

**VALVOLE ELETTRONPNEUMATICHE ASSERVITE**



SOLENOID ASSISTED  
VENTILE VORGESTEUERT  
DISTRIBUTEURS À COMMANDE ASSISTÉE  
VÁLVULA ELECTRONEUMÁTICA ASISTIDA  
VÁLVUAS ELETROPNEUMÁTICAS PILOTO EXTERNO



**CARATTERISTICHE TECNICHE**  
TECHNICAL CHARACTERISTICS  
TECHNISCHE ANGABEN  
CARACTÉRISTIQUES TECHNIQUES  
CARACTERÍSTICAS TÉCNICAS  
CARACTERÍSTICAS TÉCNICAS



**Norma di Riferimento**

- Reference standard
- Entspricht der Norm
- Norme de référence
- Normativa de referencia
- Norma de referência

1907/2006 **REACH** ✓ 2011/65/CE **RoHS** ✓ PED 2014/68/UE **II 2GD Ex h IIC T6**



		1/8	1/4
	ATTACCO FILETTATO THREADED ANSCHLUSS CONNEXION ROSCA CONEXÃO ROSCADA	1/8	1/4
	PORTATA a 6 BAR con Δp 1 bar 6 bar FLOW RATE with Δp 1 bar DURCHFLOSSWERT BEI 6 bar mit Δp 1 bar DÉBIT DE RÉFÉRENCE à 6 bar avec Δp 1 bar CAUDAL a 6 BAR con Δp 1 bar VAZÃO a 6 BAR com Δp 1 bar	740 NI/min	1200 NI/min
	PRESSIONE DI FUNZIONAMENTO OPERATING PRESSURE BETRIEBSDRUCK PRESSION DE SERVICE PRESIÓN DE EJERCICIO PRESSÃO DE OPERAÇÃO		Vuoto Vacuum Vakuum Vide Vacio Vácuo
	PRESSIONE DI AZIONAMENTO PRESSURE DRIVE STEUERDRUCK PRESSION DE COMMANDE PRESIÓN DE ACCIONAMIENTO PRESSÃO DE ACIONAMENTO	Monostabile	2 ÷ 10 bar
		Bistabile	1 ÷ 10 bar
	TEMPERATURA TEMPERATURE BETRIEBSTEMPERATUR TEMPÉRATURE DE TRAVAIL TEMPERATURA	min	-10 °C
		max	+60 °C
	TENSIONE SOLENOIDE SOLENOID VOLTAGE SPANNUNG DER MAGNETSPULEN TENSION DE LA BOBINE TENSIÓN SOLENOIDE TENSÃO DA SOLENOIDE		24V DC - 12V DC - 24V AC - 110V AC - 220V AC
	POTENZA MINIMA MINIMUM POWER MIN. LEISTUNG PUISSANCE MIN. POTÊNCIA MÍNIMA POTÊNCIA MÍNIMA		2W - 3VA
	COMANDO MANUALE MANUAL CONTROL MANUELLE BETÄTIGUNG COMMANDE MANUELLE COMANDO MANUAL ACIONAMIENTO MANUAL		BISTABILE BISTABLE BISTABIL BISTABLE BIESTABLE BIESTÁVEL
	COPPIA DI SERRAGGIO DELLA GHIERA SUL SOLENOIDE TORQUE OF TIGHTENING THE NUT SOLENOID ANZUGSDREHMOMENT DER SPULENBEFESTIGUNGSMUTTER COUPLE DE SERRAGE DES VIS DE FIXATION DES BOBINES PAR DE APRIETE TUERCA SOBRE LA BOBINA TORQUE DE APERTO DA PORCA DA SOLENOIDE		0.6 Nm

**Materiali e Componenti** **IT**

- 1 Corpo in alluminio anodizzato e verniciato
- 2 Spola in alluminio nichelato chimicamente
- 3 Guarnizioni in NBR

**Component Parts and Materials** **GB**

- 1 Anodised and painted aluminium body
- 2 Chemical nickel-plated spool
- 3 NBR seals

**Komponenten und Materialien** **DE**

- 1 Aluminiumgehäuse Eloxiert Und Lackiert
- 2 Schieber Aus Aluminium, Chemisch Vernickelt
- 3 Dichtungen Aus NBR

**Matériaux et Composants** **FR**

- 1 Corps en aluminium anodisé et peint
- 2 Tiroir en aluminium, nickelé chimique
- 3 Joints en NBR

**Materiales y Componentes** **ES**

- 1 Cuerpo en aluminio anodizado y barnizado
- 2 Corredera en aluminio niquelado químicamente
- 3 Juntas en NBR

**Materiais e Componentes** **PT**

- 1 Corpo em alumínio anodizado e pintado
- 2 Carretel em alumínio niquelado quimicamente
- 3 Vedações em NBR


**Tabella dei codici di ordinazione**
*Ordering codes*
*Bestellschlüssel*
*Code de commande*
*Tabla de codificación para pedidos*
*Tabela de codificação para compra*

SERIE	Azionamento <i>Actuation</i> <i>Betätigung</i> <i>Actionnement</i> <i>Accionamiento</i> <i>Acionamento</i>	Riazionamento <i>Reactuation</i> <i>Rückstellung</i> <i>Rappel</i> <i>Reaccionamiento</i> <i>Retorno</i>	Vie <i>Ways</i> <i>Wege</i> <i>Voies</i> <i>Vias</i> <i>Vias</i>	Funzione <i>Function</i> <i>Funktion</i> <i>Fonction</i> <i>Función</i> <i>Funções</i>	Misura <i>Size</i> <i>Größe</i> <i>Dimension</i> <i>Medida</i> <i>Tamanho</i>
-------	---	---	---	---	--

**0 1 V**
**A**
**0**
**3**
**N C**
**0 2**

- A = Solenoide assistito**  
*Solenoid*  
*Assisted*  
*Vorgesteuert*  
*Commande assistée*  
*Bobina asistida*  
*Solenóide*  
*Servo*
- 0 = Monostabile con ritorno a molla**  
*Monostable spring return*  
*Monostabil mit Federrückstellung*  
*Monostable à rappel par ressort*  
*Monoestable con retorno muelle*  
*Monoestável com retorno por mola*
- 1 = Bistabile**  
*Bistable*  
*Bistabil*  
*Bistable*  
*Biestable*  
*Biestável*

- 3 = 3/2**  
**5 = 5/2**  
**7 = 5/3**

- NO = Normalmente aperta**  
*Normally open*  
*Normalerweise offen*  
*Normalement ouvert*  
*Normalmente abierta*  
*Normalmente aberta*
- NC = Normalmente chiusa**  
*Normally closed*  
*Normalerweise geschlossen*  
*Normalement fermé*  
*Normalmente cerrada*  
*Normalmente fechada*
- CC = Centri chiusi**  
*Center closed*  
*Mittelstellung geschlossen*  
*Centre fermé*  
*Centros cerrados*  
*Centro fechado*
- OC = Centri aperti**  
*Center exhausted*  
*Mittelstellung offen*  
*Centre ouvert*  
*Centros abiertos*  
*Centro-aberto negativo*
- PC = Centri in pressione**  
*Center in pressurized*  
*Mittelstellung unter Druck*  
*Centre sous pression*  
*Centros en presión*  
*Centro abierto positivo*
- 00 = Funzione non contemplata**  
*Function not provided*  
*Funktion steht nicht zur Verfügung*  
*Fonction non disponible*  
*Función no contemplada*  
*Função não contemplada*

- 02 = 1/8**  
**03 = 1/4**

**3/2 Vie** - Ways - Wege - Voies - Vías - Vias

**MONOSTABILE CON RITORNO A MOLLA**

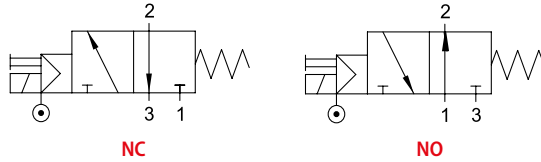
MONOSTABLE SPRING RETURN

MONOSTABIL MIT FEDERRÜCKSTELLUNG

MONOSTABLE À RAPPEL PAR RESSORT

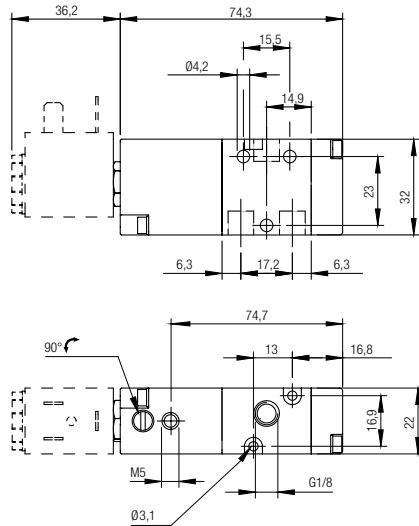
MONOESTABLE CON RETORNO POR MUELLE

MONOESTÁVEL COM RETORNO POR MOLA

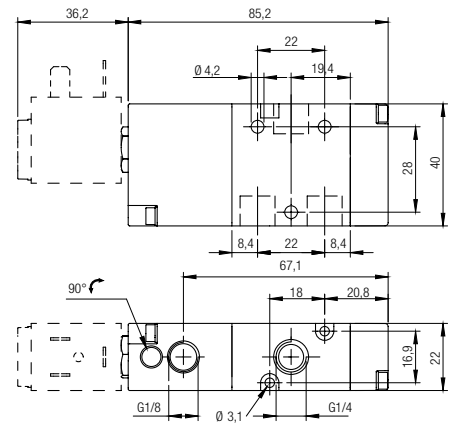


Codice Code Nummer Code Código Código	Vie Ways Wege Voies Vías Vias	Funzione Function Funktion Fonction Función Funções	Misura Size Größe Dimension Medida Tamanho	Pack.
<b>01V A0 3 NC 02</b>	3/2	<b>NC</b>	1/8	1
<b>01V A0 3 NC 03</b>	3/2	<b>NC</b>	1/4	1
<b>01V A0 3 NO 02</b>	3/2	<b>NO</b>	1/8	1
<b>01V A0 3 NO 03</b>	3/2	<b>NO</b>	1/4	1

**01V A0 3 NC 02 01V A0 3 NO 02**

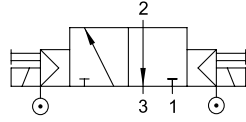


**01V A0 3 NC 03 01V A0 3 NO 03**



**3/2 Vie** - Ways - Wege - Voies - Vías - Vias

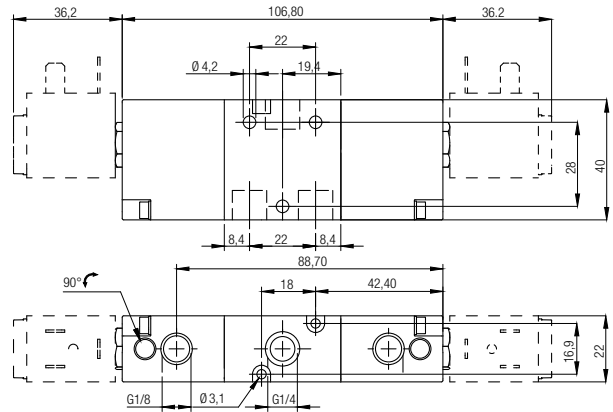
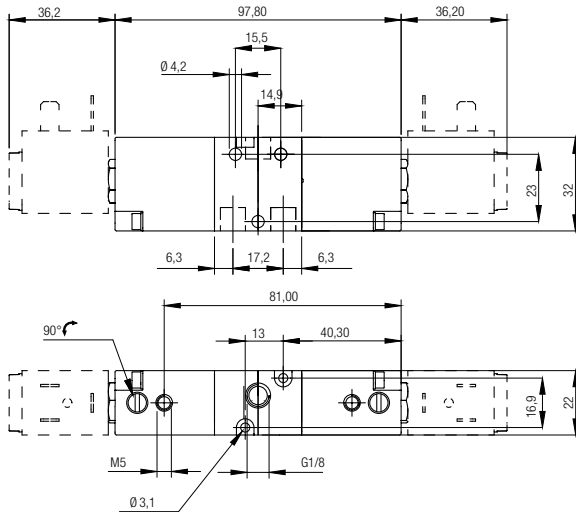
**BISTABILE**  
 TWO STABLE POSITIONS  
 BISTABIL  
 BISTABLE  
 BIESTABLE  
 BIESTÁVEL



Codice Code Nummer Code Código Código	Vie Ways Wege Voies Vías Vias	Misura Size Größe Dimension Medida Tamanho	Pack.
<b>01V A1 3 00 02</b>	3/2	1/8	1
<b>01V A1 3 00 03</b>	3/2	1/4	1

**01V A1 3 00 02**

**01V A1 3 00 03**



**5/2 Vie** - Ways - Wege - Voies - Vías - Vias

**MONOSTABILE CON RITORNO A MOLLA**

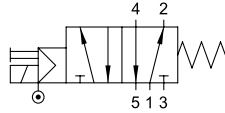
MONOSTABLE SPRING RETURN

MONOSTABIL MIT FEDERRÜCKSTELLUNG

MONOSTABLE À RAPPEL PAR RESSORT

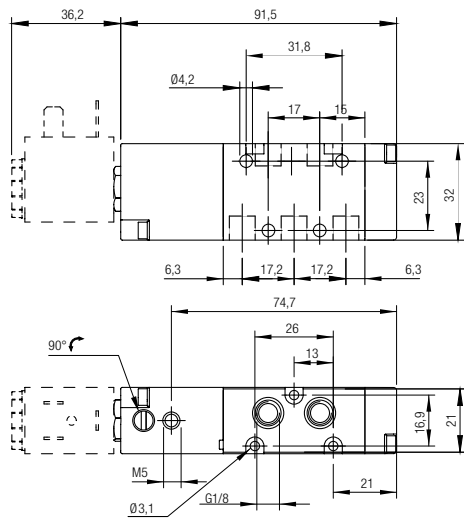
MONOESTABLE CON RETORNO POR MUELLE

MONOESTÁVEL COM RETORNO POR MOLA

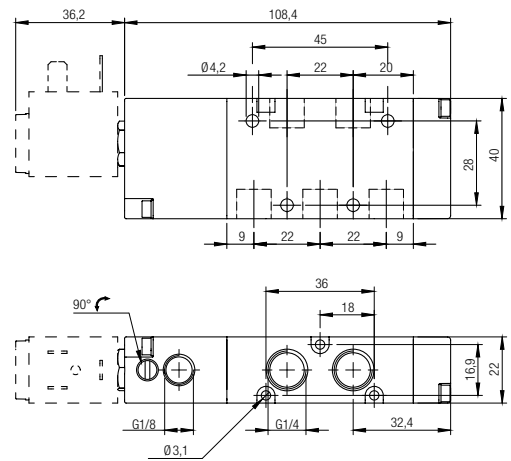


Codice Code Nummer Code Código Código	Vie Ways Wege Voies Vías Vias	Misura Size Größe Dimension Medida Tamanho	Pack.
<b>01V A0 5 00 02</b>	5/2	1/8	1
<b>01V A0 5 00 03</b>	5/2	1/4	1

**01V A0 5 00 02**

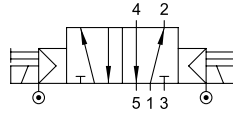


**01V A0 5 00 03**



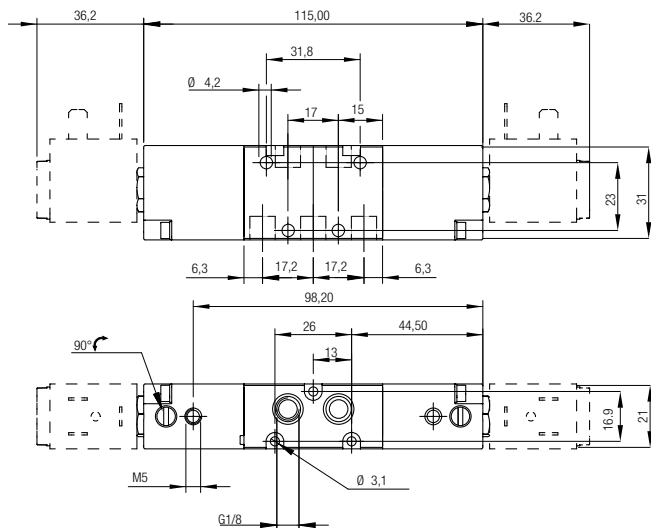
**5/2 Vie** - Ways - Wege - Voies - Vías - Vias

**BISTABILE**  
 TWO STABLE POSITIONS  
 BISTABIL  
 BISTABLE  
 BIESTABLE  
 BIESTÁVEL

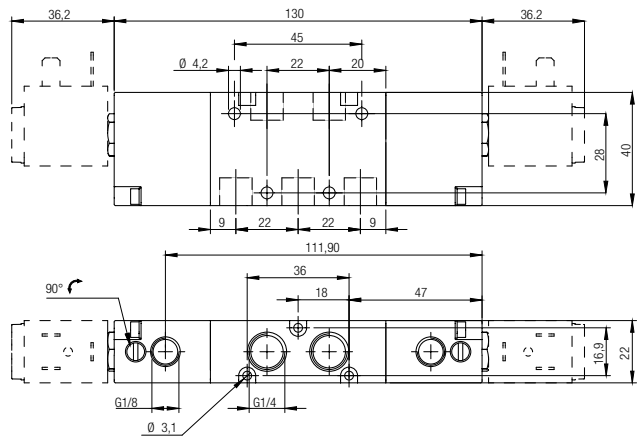


Codice Code Nummer Code Código Código	Vie Ways Wege Voies Vías Vias	Misura Size Größe Dimension Medida Tamanho	Pack.
<b>01V A1 5 00 02</b>	5/2	1/8	1
<b>01V A1 5 00 03</b>	5/2	1/4	1

**01V A1 5 00 02**



**01V A1 5 00 03**



**5/3 Vie** - Ways - Wege - Voies - Vías - Vias

**MONOSTABILE CON RITORNO A MOLLA**

MONOSTABLE SPRING RETURN

MONOSTABIL MIT FEDERRÜCKSTELLUNG

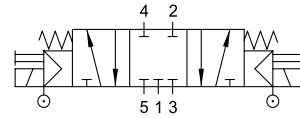
MONOSTABLE À RAPPEL PAR RESSORT

MONOESTABLE CON RETORNO POR MUELLE

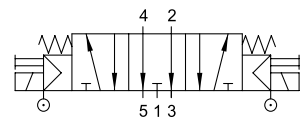
MONOESTÁVEL COM RETORNO POR MOLA



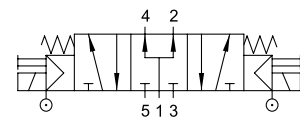
Codice Code Nummer Code Código Código	Vie Ways Wege Voies Vías Vias	Funzione Function Funktion Fonction Función Funções	Misura Size Größe Dimension Medida Tamanho	Pack.
<b>01V A0 7 CC 02</b>	5/3	<b>CC</b>	1/8	1
<b>01V A0 7 CC 03</b>	5/3	<b>CC</b>	1/4	1
<b>01V A0 7 OC 02</b>	5/3	<b>OC</b>	1/8	1
<b>01V A0 7 OC 03</b>	5/3	<b>OC</b>	1/4	1
<b>01V A0 7 PC 02</b>	5/3	<b>PC</b>	1/8	1
<b>01V A0 7 PC 03</b>	5/3	<b>PC</b>	1/4	1



**CC**

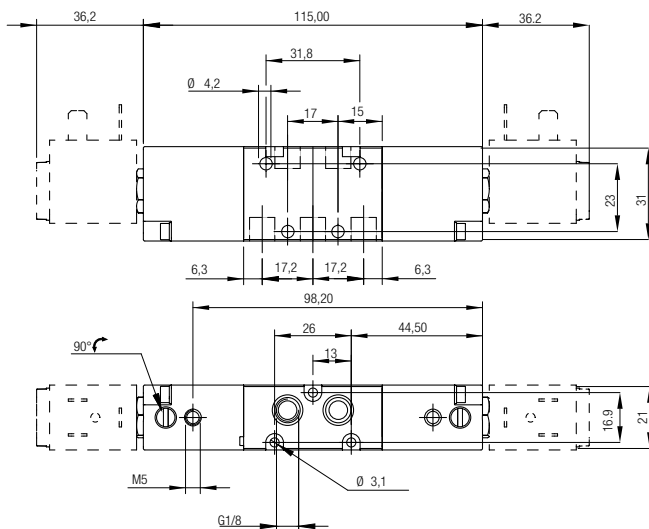


**OC**



**PC**

**01V A0 7 CC 02 01V A0 7 OC 02 01V A0 7 PC 02**



**01V A0 7 CC 03 01V A0 7 OC 03 01V A0 7 PC 03**

