

VALVOLE ELETTROPNEUMATICHE ASSERVITE



SOLENOID ASSISTED
VENTILE VORGESTEUERT
DISTRIBUTEURS À COMMANDE ASSISTÉE
VÁLVULA ELECTRONEUMÁTICA ASISTIDA
VÁLVUAS ELETROPNEUMÁTICAS PILOTO EXTERNO



CARATTERISTICHE TECNICHE
TECHNICAL CHARACTERISTICS
TECHNISCHE ANGABEN
CARACTÉRISTIQUES TECHNIQUES
CARACTERÍSTICAS TÉCNICAS
CARACTERÍSTICAS TÉCNICAS



Norma di Riferimento

- Reference standard
- Entspricht der Norm
- Norme de référence
- Normativa de referencia
- Norma de referência

1907/2006 **REACH** ✓ 2011/65/CE **RoHS** ✓ PED 2014/68/UE **II 2GD Ex h IIC T6**



		1/8	1/4
ATTACCO FILETTATO THREADED ANSCHLUSS CONNEXION ROSCA CONEXÃO ROSCADA		1/8	1/4
PORTATA a 6 BAR con Δp 1 bar 6 bar FLOW RATE with Δp 1 bar DURCHFLOSSWERT BEI 6 bar mit Δp 1 bar DÉBIT DE RÉFÉRENCE à 6 bar avec Δp 1 bar CAUDAL a 6 BAR con Δp 1 bar VAZÃO a 6 BAR com Δp 1 bar		740 NI/min	1200 NI/min
PRESSIONE DI FUNZIONAMENTO OPERATING PRESSURE BETRIEBSDRUCK PRESSION DE SERVICE PRESIÓN DE EJERCICIO PRESSÃO DE OPERAÇÃO		Vuoto Vacuum Vakuum Vide Vació Vácuo	
PRESSIONE DI AZIONAMENTO PRESSURE DRIVE STEUERDRUCK PRESSION DE COMMANDE PRESIÓN DE ACCIONAMIENTO PRESSÃO DE ACIONAMENTO	Monostabile	2 ÷ 10 bar	
	Bistabile	1 ÷ 10 bar	
TEMPERATURA TEMPERATURE BETRIEBSTEMPERATUR TEMPÉRATURE DE TRAVAIL TEMPERATURA	min	-10 °C	
	max	+60 °C	
TENSIONE SOLENOIDE SOLENOID VOLTAGE SPANNUNG DER MAGNETSPULEN TENSION DE LA BOBINE TENSIÓN SOLENOIDE TENSÃO DA SOLENOIDE		24V DC - 12V DC - 24V AC - 110V AC - 220V AC	
POTENZA MINIMA MINIMUM POWER MIN. LEISTUNG PUISSANCE MIN. POTÊNCIA MÍNIMA POTÊNCIA MÍNIMA		2W - 3VA	
COMANDO MANUALE MANUAL CONTROL MANUELLE BETÄTIGUNG COMMANDE MANUELLE COMANDO MANUAL ACIONAMIENTO MANUAL		BISTABILE BISTABLE BISTABIL BISTABLE BIESTABLE BIESTÁVEL	
COPPIA DI SERRAGGIO DELLA GHIERA SUL SOLENOIDE TORQUE OF TIGHTENING THE NUT SOLENOID ANZUGSDREHMOMENT DER SPULENBESTIGUNGSMUTTER COUPLE DE SERRAGE DES VIS DE FIXATION DES BOBINES PAR DE APRIETE TUERCA SOBRE LA BOBINA TORQUE DE APERTO DA PORCA DA SOLENOIDE		0.6 Nm	

Materiali e Componenti IT

- 1 Corpo in alluminio anodizzato e verniciato
- 2 Spola in alluminio nichelato chimicamente
- 3 Guarnizioni in NBR

Component Parts and Materials GB

- 1 Anodised and painted aluminium body
- 2 Chemical nickel-plated spool
- 3 NBR seals

Komponenten und Materialien DE

- 1 Aluminiumgehäuse Eloxiert Und Lackiert
- 2 Schieber Aus Aluminium, Chemisch Vernickelt
- 3 Dichtungen Aus NBR

Matériaux et Composants FR

- 1 Corps en aluminium anodisé et peint
- 2 Tiroir en aluminium, nickelé chimique
- 3 Joints en NBR

Materiales y Componentes ES

- 1 Cuerpo en aluminio anodizado y barnizado
- 2 Corredera en aluminio niquelado químicamente
- 3 Juntas en NBR

Materiais e Componentes PT

- 1 Corpo em alumínio anodizado e pintado
- 2 Carretel em alumínio niquelado quimicamente
- 3 Vedações em NBR



Tabella dei codici di ordinazione

Ordering codes

Bestellschlüssel

Code de commande

Tabla de codificación para pedidos

Tabela de codificação para compra

SERIE	Azionamento <i>Actuation Betätigung Actionnement Accionamiento Accionamento</i>	Riazionamento <i>Reactivation Rückstellung Rappel Reaccionamiento Retorno</i>	Vie <i>Ways Wege Voies Vias Vias</i>	Funzione <i>Function Funktion Fonction Función Funções</i>	Misura <i>Size Größe Dimension Medida Tamanho</i>
-------	--	--	---	---	--

0 1 V

A

0

3

N C

0 2

- A = Solenoide assistito**
*Solenoid
Assisted
Vorgesteuert
Commande assistée
Bobina asistida
Solenoide
Servo*
- 0 = Monostabile con ritorno a molla**
*Monostable spring return
Monostabil mit Federrückstellung
Monostable à rappel par ressort
Monoestable con retorno muelle
Monoestável com retorno por mola*
- 1 = Bistabile**
*Bistable
Bistabil
Bistable
Biestable
Biestável*

- 3 = 3/2**
- 5 = 5/2**
- 7 = 5/3**

- NO = Normalmente aperta**
*Normally open
Normalerweise offen
Normalement ouvert
Normalmente abierta
Normalmente aberta*
- NC = Normalmente chiusa**
*Normally closed
Normalerweise geschlossen
Normalement fermé
Normalmente cerrada
Normalmente fechada*
- CC = Centri chiusi**
*Center closed
Mittelstellung geschlossen
Centre fermé
Centros cerrados
Centro fechado*
- OC = Centri aperti**
*Center exhausted
Mittelstellung offen
Centre ouvert
Centros abiertos
Centro-aberto negativo*
- PC = Centri in pressione**
*Center in pressurized
Mittelstellung unter Druck
Centre sous pression
Centros en presión
Centro abierto positivo*
- 00 = Funzione non contemplata**
*Function not provided
Funktion steht nicht zur Verfügung
Fonction non disponible
Función no contemplada
Função não contemplada*

- 02 = 1/8**
- 03 = 1/4**

3/2 Vie - Ways - Wege - Voies - Vías - Vias

MONOSTABILE CON RITORNO A MOLLA

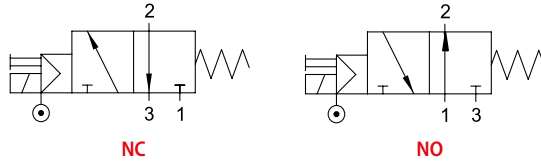
MONOSTABLE SPRING RETURN

MONOSTABIL MIT FEDERRÜCKSTELLUNG

MONOSTABLE À RAPPEL PAR RESSORT

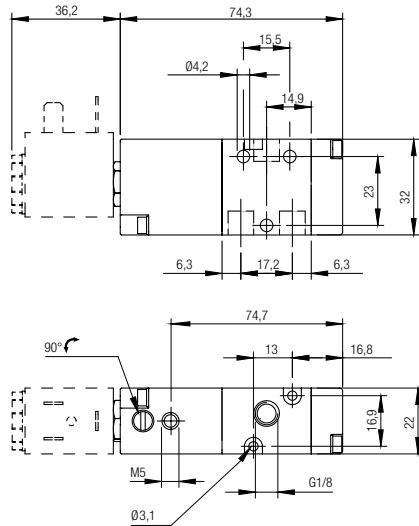
MONOESTABLE CON RETORNO POR MUELLE

MONOESTÁVEL COM RETORNO POR MOLA

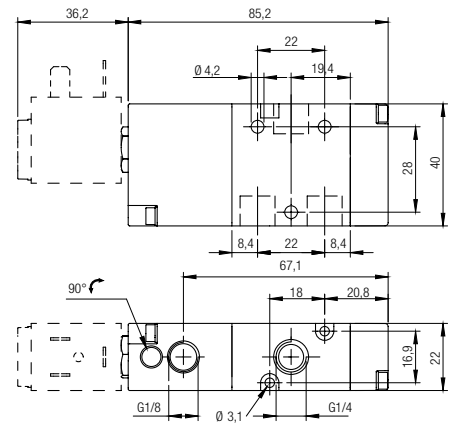


Codice Code Nummer Code Código Código	Vie Ways Wege Voies Vías Vias	Funzione Function Funktion Fonction Función Funções	Misura Size Größe Dimension Medida Tamanho	Pack.
01V A0 3 NC 02	3/2	NC	1/8	1
01V A0 3 NC 03	3/2	NC	1/4	1
01V A0 3 NO 02	3/2	NO	1/8	1
01V A0 3 NO 03	3/2	NO	1/4	1

01V A0 3 NC 02 01V A0 3 NO 02

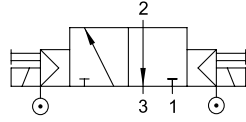


01V A0 3 NC 03 01V A0 3 NO 03



3/2 Vie - Ways - Wege - Voies - Vías - Vias

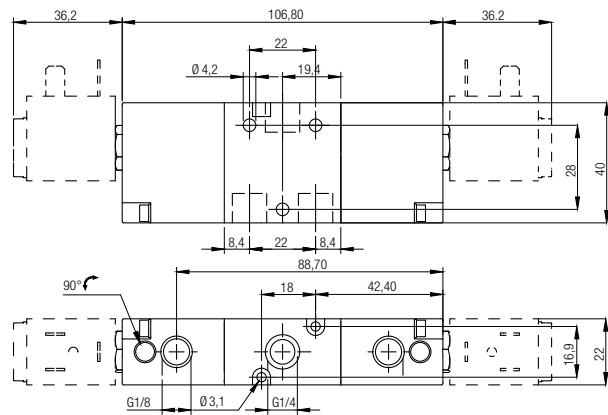
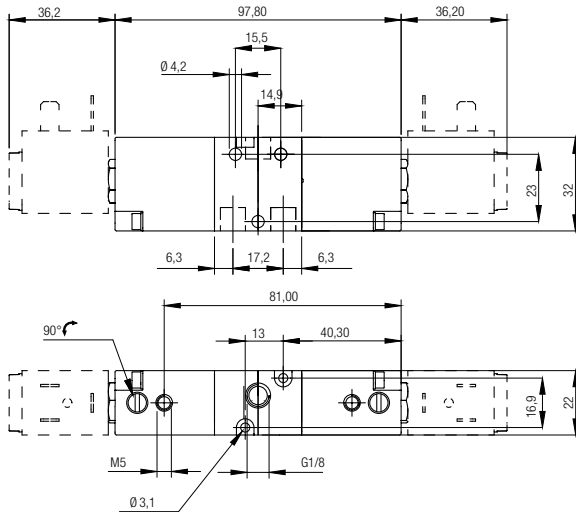
BISTABILE
 TWO STABLE POSITIONS
 BISTABIL
 BISTABLE
 BIESTABLE
 BIESTÁVEL



Codice Code Nummer Code Código Código	Vie Ways Wege Voies Vías Vias	Misura Size Größe Dimension Medida Tamanho	Pack.
01V A1 3 00 02	3/2	1/8	1
01V A1 3 00 03	3/2	1/4	1

01V A1 3 00 02

01V A1 3 00 03



5/2 Vie - Ways - Wege - Voies - Vías - Vias

MONOSTABILE CON RITORNO A MOLLA

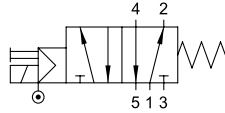
MONOSTABLE SPRING RETURN

MONOSTABIL MIT FEDERRÜCKSTELLUNG

MONOSTABLE À RAPPEL PAR RESSORT

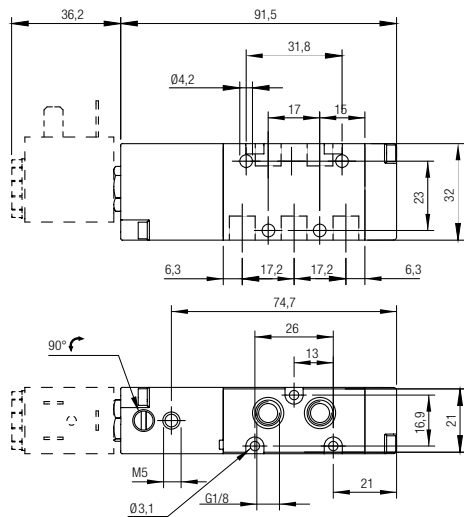
MONOESTABLE CON RETORNO POR MUELLE

MONOESTÁVEL COM RETORNO POR MOLA

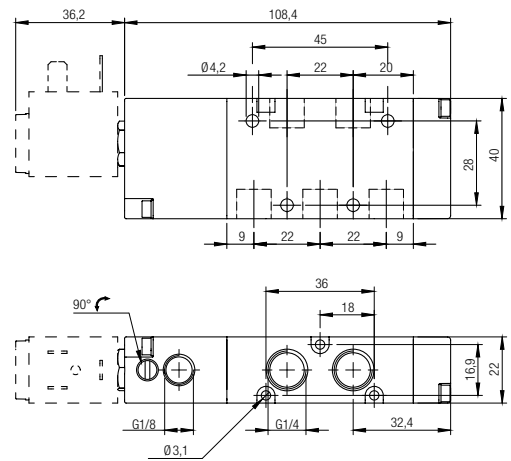


Codice Code Nummer Code Código Código	Vie Ways Wege Voies Vías Vias	Misura Size Größe Dimension Medida Tamanho	Pack.
01V A0 5 00 02	5/2	1/8	1
01V A0 5 00 03	5/2	1/4	1

01V A0 5 00 02

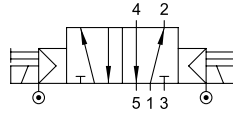


01V A0 5 00 03



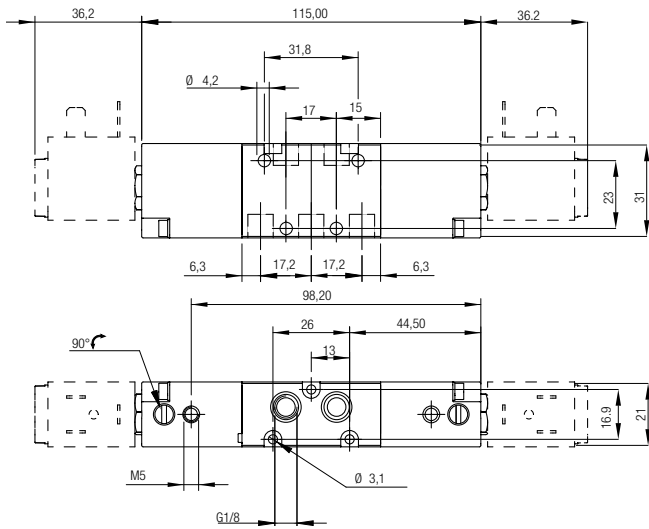
5/2 Vie - Ways - Wege - Voies - Vías - Vias

BISTABILE
 TWO STABLE POSITIONS
 BISTABIL
 BISTABLE
 BIESTABLE
 BIESTÁVEL

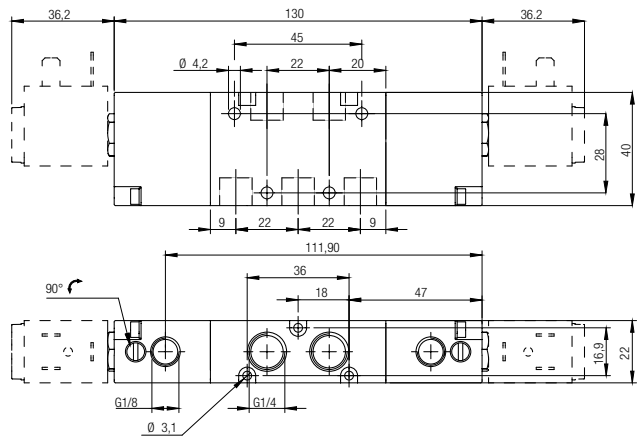


Codice Code Nummer Code Código Código	Vie Ways Wege Voies Vías Vias	Misura Size Größe Dimension Medida Tamanho	Pack.
01V A1 5 00 02	5/2	1/8	1
01V A1 5 00 03	5/2	1/4	1

01V A1 5 00 02



01V A1 5 00 03



5/3 Vie - Ways - Wege - Voies - Vías - Vias

MONOSTABILE CON RITORNO A MOLLA

MONOSTABLE SPRING RETURN

MONOSTABIL MIT FEDERRÜCKSTELLUNG

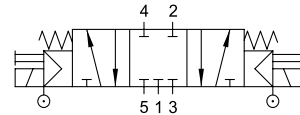
MONOSTABLE À RAPPEL PAR RESSORT

MONOESTABLE CON RETORNO POR MUELLE

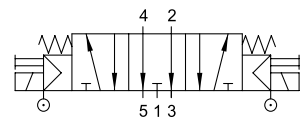
MONOESTÁVEL COM RETORNO POR MOLA



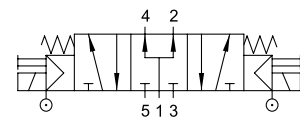
Codice Code Nummer Code Código Código	Vie Ways Wege Voies Vías Vias	Funzione Function Funktion Fonction Función Funções	Misura Size Größe Dimension Medida Tamanho	Pack.
01V A0 7 CC 02	5/3	CC	1/8	1
01V A0 7 CC 03	5/3	CC	1/4	1
01V A0 7 OC 02	5/3	OC	1/8	1
01V A0 7 OC 03	5/3	OC	1/4	1
01V A0 7 PC 02	5/3	PC	1/8	1
01V A0 7 PC 03	5/3	PC	1/4	1



CC

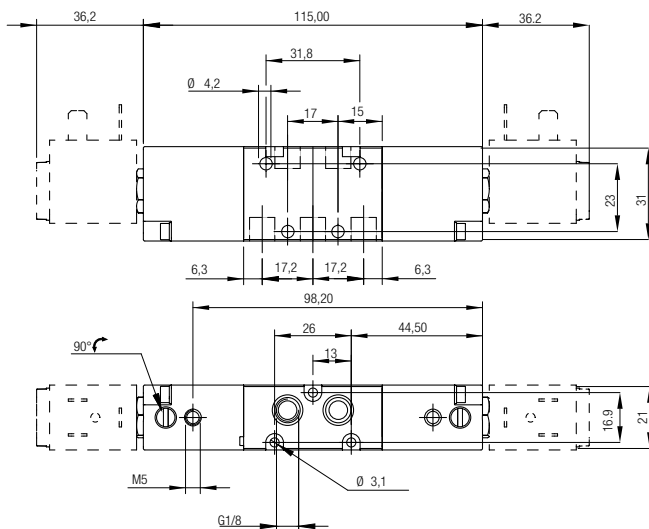


OC



PC

01V A0 7 CC 02 01V A0 7 OC 02 01V A0 7 PC 02



01V A0 7 CC 03 01V A0 7 OC 03 01V A0 7 PC 03

