

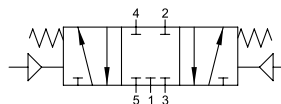
5/3 Vie - Ways - Wege - Voies - Vias - Vias

MONOSTABILE CON RITORNO A MOLLA

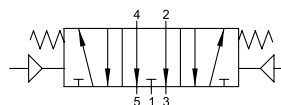
MONOSTABLE SPRING RETURN
 MONOSTABIL MIT FEDERRÜCKSTELLUNG
 MONOSTABLE À RAPPEL PAR RESSORT
 MONOESTABLE CON RETORNO POR MUELLE
 MONOESTÁVEL COM RETORNO POR MOLA



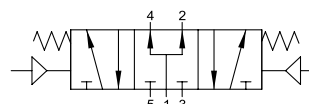
| Codice Code Nummer Code Código Código | Vie Ways Wege Voies Vias Vias | Funzione Function Funktion Fonction Función Funções | Misura Size Größe Dimension Medida Tamanho | Pack. |
|--|--|--|---|-------|
| 01V P0 7 CC 02 | 5/3 | CC | 1/8 | 1 |
| 01V P0 7 CC 03 | 5/3 | CC | 1/4 | 1 |
| 01V P0 7 CC 05 | 5/3 | CC | 1/2 | 1 |
| 01V P0 7 OC 02 | 5/3 | OC | 1/8 | 1 |
| 01V P0 7 OC 03 | 5/3 | OC | 1/4 | 1 |
| 01V P0 7 OC 05 | 5/3 | OC | 1/2 | 1 |
| 01V P0 7 PC 02 | 5/3 | PC | 1/8 | 1 |
| 01V P0 7 PC 03 | 5/3 | PC | 1/4 | 1 |
| 01V P0 7 PC 05 | 5/3 | PC | 1/2 | 1 |



CC



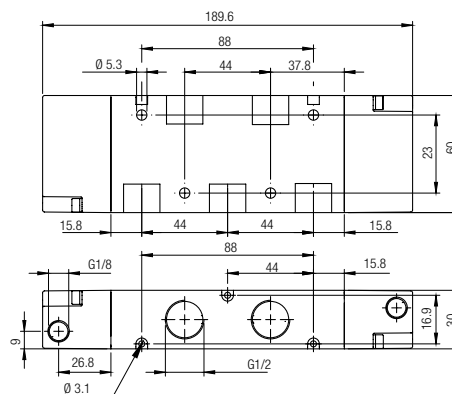
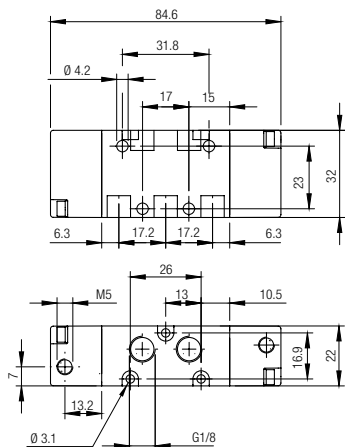
OC



PC

01V P0 7 CC 02 01V P0 7 OC 02 01V P0 7 PC 02

01V P0 7 CC 05 01V P0 7 OC 05 01V P0 7 PC 05



01V P0 7 CC 03 01V P0 7 OC 03 01V P0 7 PC 03

