

# Cilindri corsa breve Serie QN

Semplice effetto, non magnetici  
 ø 8, 12, 20, 32, 50, 63 mm



I cilindri a corsa breve Serie QN a semplice effetto sono stati realizzati per essere installati in piccoli spazi. La loro compattezza è sinonimo di robustezza e si prestano principalmente come cilindri posizionatori e di bloccaggio.

Le corse possibili con questi cilindri sono quelle esposte in tabella.

## CARATTERISTICHE GENERALI

<b>Tipo di costruzione</b>	compatto
<b>Funzionamento</b>	a semplice effetto
<b>Materiali</b>	corpo AL - guarnizioni NBR - altri INOX e OT
<b>Pressione d'esercizio</b>	P. min 2 bar P. max 10 bar
<b>Temperatura d'esercizio</b>	0°C + 80°C (con aria secca - 20°C)
<b>Fluido</b>	aria filtrata, senza lubrificazione, nel caso si utilizzasse aria lubrificata, si consiglia olio ISOVG32 e di non interrompere mai la lubrificazione
<b>Alesaggi</b>	ø 8, 12, 20, 32, 50, 63
<b>Corse</b>	vedi tabella
<b>Tipi di fissaggio</b>	per mezzo di viti nel corpo

**TABELLA CORSE STANDARD CILINDRI SERIE QN**

CORSE STANDARD				
Ø	4	5	10	25
8	*			
12	*		*	
20	*		*	
32		*	*	*
50			*	*
63			*	*

1

MOVIMENTO

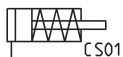
**ESEMPIO DI CODIFICA**

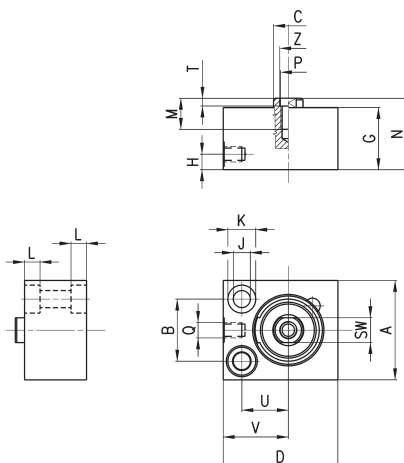
<b>QN</b>	<b>1</b>	<b>A</b>	<b>50</b>	<b>A</b>	<b>25</b>
-----------	----------	----------	-----------	----------	-----------

<b>QN</b>	SERIE
<b>1</b>	FUNZIONAMENTO 1 = semplice effetto  SIMBOLO PNEUMATICO CS01
<b>A</b>	CARATTERISTICHE MATERIALI A = stelo acciaio INOX rullato - corpo AL
<b>50</b>	ALESAGGIO 08 = 8 mm 12 = 12 mm 20 = 20 mm 32 = 32 mm 50 = 50 mm 63 = 63 mm
<b>A</b>	TIPO COSTRUTTIVO A = standard
<b>25</b>	CORSA (vedi tabella)

**SIMBOLI PNEUMATICI**

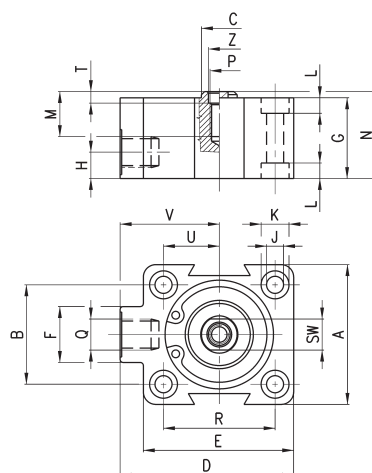
I simboli pneumatici indicati nell'ESEMPIO DI CODIFICA sono riportati di seguito.



Cilindri corsa breve serie QN - alesaggi  $\varnothing$  8, 12 e 20


## INGOMBRI

Mod.	$\varnothing$	A <sup>h8</sup>	B	$\varnothing$ C	D	G	H	$\varnothing$ J	$\varnothing$ K	L	M	N	P	Q <sup>H13</sup>	SW	T <sup>+0,1</sup>	U	V	Z <sup>+0,10</sup>
QN1A08A04	8	18	11	4	20	16	5	3,2	5,8	3	-	17	-	M5	-	-	8	13,5	-
QN1A12A04	12	20	13	5	25	16	5	3,2	5,8	3	-	17	-	M5	-	-	9	16	-
QN1A12A10	12	20	13	5	25	26	5	3,2	5,8	3	-	30	-	M5	-	-	9	16	-
QN1A20A04	20	32	20	10	37	20	5	5,5	9	5	8	21	M5	M5	8	2,5	15	21	5,5
QN1A20A10	20	32	20	10	37	32	5	5,5	9	5	8	33	M5	M5	8	2,5	15	21	5,5

 Cilindri corsa breve serie QN - alesaggi  $\varnothing$  32, 50 e 63


## INGOMBRI

Mod.	$\varnothing$	A <sup>h8</sup>	B	$\varnothing$ C	D	E	F	G	H	$\varnothing$ J	$\varnothing$ K	L	M	N	P	Q <sup>H13</sup>	R	SW	T <sup>+0,1</sup>	U	V	Z <sup>+0,10</sup>
QN1A32A05	32	45	32	12	56	48,5	18	26	8,5	5,5	9	5	14,5	27	M6	G1/8	36	10	2,5	18	32	7
QN1A32A10	32	45	32	12	56	48,5	18	32	8,5	5,5	9	5	14,5	33	M6	G1/8	36	10	2,5	18	32	7
QN1A32A25	32	45	32	12	56	48,5	18	57,5	8,5	5,5	9	5	14,5	58,5	M6	G1/8	36	10	2,5	18	32	7
QN1A50A10	50	64	50	16	72	64	20	30	8,5	6,5	10,5	6,3	15,5	31	M8	G1/8	50	13	3,5	25	40	8,5
QN1A50A25	50	64	50	16	72	64	20	57,5	8,5	6,5	10,5	6,3	15,5	58,5	M8	G1/8	50	13	3,5	25	40	8,5
QN1A63A10	63	80	62	16	88	80	20	35	8,5	8,5	14	8,5	14,5	36	M8	G1/8	62	13	3,5	31	48	8,5
QN1A63A25	63	80	62	16	88	80	20	60,5	8,5	8,5	14	8,5	14,5	62,5	M8	G1/8	62	13	3,5	31	48	8,5