

Cilindri corsa breve Serie QN

Semplice effetto, non magnetici
 ø 8, 12, 20, 32, 50, 63 mm



I cilindri a corsa breve Serie QN a semplice effetto sono stati realizzati per essere installati in piccoli spazi. La loro compattezza è sinonimo di robustezza e si prestano principalmente come cilindri posizionatori e di bloccaggio.

Le corse possibili con questi cilindri sono quelle esposte in tabella.

CARATTERISTICHE GENERALI

Tipo di costruzione	compatto
Funzionamento	a semplice effetto
Materiali	corpo AL - guarnizioni NBR - altri INOX e OT
Pressione d'esercizio	P. min 2 bar P. max 10 bar
Temperatura d'esercizio	0°C + 80°C (con aria secca - 20°C)
Fluido	aria filtrata, senza lubrificazione, nel caso si utilizzasse aria lubrificata, si consiglia olio ISOVG32 e di non interrompere mai la lubrificazione
Alesaggi	ø 8, 12, 20, 32, 50, 63
Corse	vedi tabella
Tipi di fissaggio	per mezzo di viti nel corpo

TABELLA CORSE STANDARD CILINDRI SERIE QN

CORSE STANDARD				
Ø	4	5	10	25
8	*			
12	*		*	
20	*		*	
32		*	*	*
50			*	*
63			*	*

1

MOVIMENTO

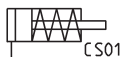
ESEMPIO DI CODIFICA

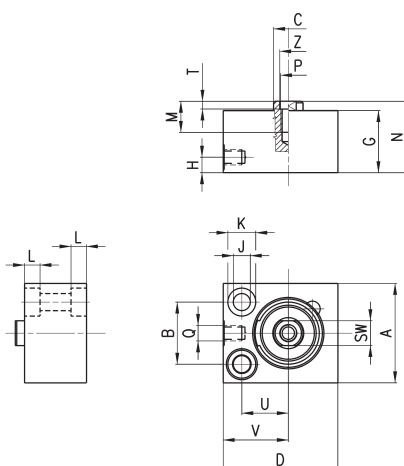
QN	1	A	50	A	25
-----------	----------	----------	-----------	----------	-----------

QN	SERIE
1	FUNZIONAMENTO 1 = semplice effetto SIMBOLO PNEUMATICO CS01
A	CARATTERISTICHE MATERIALI A = stelo acciaio INOX rullato - corpo AL
50	ALESAGGIO 08 = 8 mm 12 = 12 mm 20 = 20 mm 32 = 32 mm 50 = 50 mm 63 = 63 mm
A	TIPO COSTRUTTIVO A = standard
25	CORSA (vedi tabella)

SIMBOLI PNEUMATICI

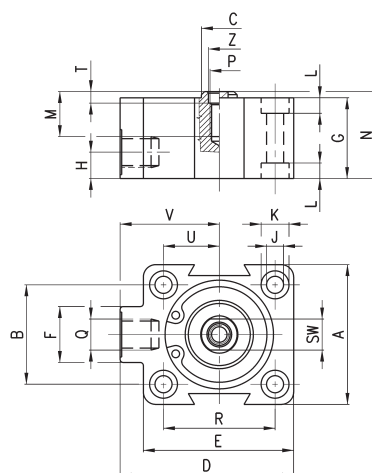
I simboli pneumatici indicati nell'ESEMPIO DI CODIFICA sono riportati di seguito.



Cilindri corsa breve serie QN - alesaggi \varnothing 8, 12 e 20


INGOMBRI

Mod.	\varnothing	A ^{h8}	B	\varnothing C	D	G	H	\varnothing J	\varnothing K	L	M	N	P	Q ^{H13}	SW	T ^{+0,1}	U	V	Z ^{+0,10}
QN1A08A04	8	18	11	4	20	16	5	3,2	5,8	3	-	17	-	M5	-	-	8	13,5	-
QN1A12A04	12	20	13	5	25	16	5	3,2	5,8	3	-	17	-	M5	-	-	9	16	-
QN1A12A10	12	20	13	5	25	26	5	3,2	5,8	3	-	30	-	M5	-	-	9	16	-
QN1A20A04	20	32	20	10	37	20	5	5,5	9	5	8	21	M5	M5	8	2,5	15	21	5,5
QN1A20A10	20	32	20	10	37	32	5	5,5	9	5	8	33	M5	M5	8	2,5	15	21	5,5

 Cilindri corsa breve serie QN - alesaggi \varnothing 32, 50 e 63


INGOMBRI

Mod.	\varnothing	A ^{h8}	B	\varnothing C	D	E	F	G	H	\varnothing J	\varnothing K	L	M	N	P	Q ^{H13}	R	SW	T ^{+0,1}	U	V	Z ^{+0,10}
QN1A32A05	32	45	32	12	56	48,5	18	26	8,5	5,5	9	5	14,5	27	M6	G1/8	36	10	2,5	18	32	7
QN1A32A10	32	45	32	12	56	48,5	18	32	8,5	5,5	9	5	14,5	33	M6	G1/8	36	10	2,5	18	32	7
QN1A32A25	32	45	32	12	56	48,5	18	57,5	8,5	5,5	9	5	14,5	58,5	M6	G1/8	36	10	2,5	18	32	7
QN1A50A10	50	64	50	16	72	64	20	30	8,5	6,5	10,5	6,3	15,5	31	M8	G1/8	50	13	3,5	25	40	8,5
QN1A50A25	50	64	50	16	72	64	20	57,5	8,5	6,5	10,5	6,3	15,5	58,5	M8	G1/8	50	13	3,5	25	40	8,5
QN1A63A10	63	80	62	16	88	80	20	35	8,5	8,5	14	8,5	14,5	36	M8	G1/8	62	13	3,5	31	48	8,5
QN1A63A25	63	80	62	16	88	80	20	60,5	8,5	8,5	14	8,5	14,5	62,5	M8	G1/8	62	13	3,5	31	48	8,5