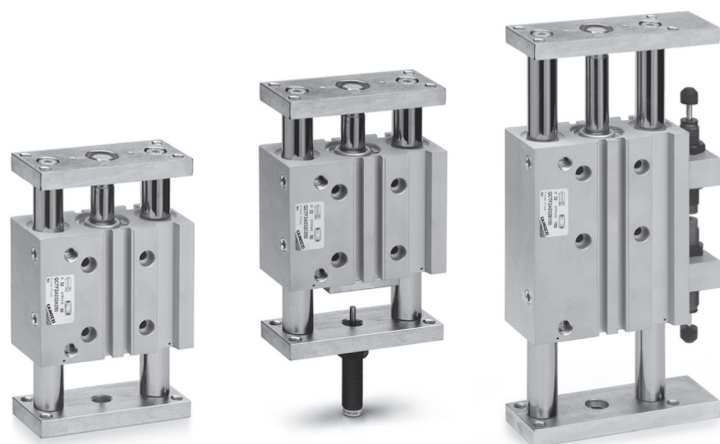


# Attuatori con guida integrata Serie QCTF - QCBF

Doppio effetto, magnetici, con doppia guida e flange  
 ø 20 - 25 - 32 - 40 mm



- » Sensori magnetici a scomparsa
- » Montaggio su entrambi i lati
- » QCTF: versione con doppia guida a bronzine
- » QCBF: versione con manicotti a sfere
- » Movimento e guida in una sola unità

3 varianti per l'ammortizzamento di fine corsa:

A - ammortizzatore meccanico fisso - standard;

B - deceleratori collocati sul corpo dell'attuatore;

C - con un deceleratore posizionato centralmente sulla flangia posteriore.

Le vers. B e C sono le più adatte per la manipolazione di masse elevate e/o in caso di necessaria regolazione della corsa.

Le Serie QCTF-QCBF sono state realizzate per applicazioni in cui lo spazio è ridotto. Gli attuatori sono disponibili in 2 versioni: una dotata di doppia guida a bronzine (Mod. QCTF) e la seconda con manicotti a sfere (Mod. QCBF). La versione QCTF è consigliata in presenza di carichi laterali elevati, la versione QCBF è adatta per cicli veloci con minor carico laterale e grande precisione.

## CARATTERISTICHE GENERALI

<b>Costruzione</b>	guidato con doppia guida e doppia flangia QCTF = guida con bronzine a strisciamento autolubrificanti QCBF = guida con manicotti a ricircolo di sfere autolubrificanti
<b>Funzionamento</b>	doppio effetto
<b>Materiali</b>	corpo = AL anodizzato flange = acciaio zincato steli = Inox AISI rullato colonne guida QCTF = acciaio Inox 420B rullato colonne guida QCBF = acciaio C50 temprato guarnizioni = PU
<b>Fissaggio</b>	con fori filettati e non filettati sul corpo
<b>Corse min. max</b>	vedi tabelle
<b>Temperatura d'esercizio</b>	0°C a +80°C ( con aria secca -20°C)
<b>Velocità d'esercizio</b>	50 ÷ 500 mm/s
<b>Fine corsa ammortizzo tipo A</b>	in uscita / entrata - ammortizzo meccanico fisso E' consigliabile evitare che il pistone vada in battuta contro le testate.
<b>Fine corsa ammortizzo tipo B</b>	in uscita / entrata - deceleratore
<b>Fine corsa ammortizzo tipo C</b>	in uscita deceleratore. in entrata - ammortizzo meccanico fisso, è consigliabile evitare che il pistone vada in battuta contro le testate.
<b>Pressione d'esercizio</b>	1 ÷ 10 bar
<b>Fluido</b>	aria filtrata, senza lubrificazione. Nel caso si utilizzasse aria lubrificata, si consiglia olio ISOVG32 e di non interrompere mai la lubrificazione.

**TABELLA CORSE STANDARD**

■ = Tipo A e C  
 ✖ = Tipo B

Disponibili su richiesta corse intermedie fuori standard (multiple di 5 mm)

CORSE STANDARD											
Ø	20	25	30	40	50	75	100	125	150	175	200
20	■		■	■	■	✖	✖	✖	✖	✖	✖
25	■		■	■	■	✖	✖	✖	✖	✖	✖
32		■			■	■	✖	✖	✖	✖	✖
40		■			■	■	✖	✖	✖	✖	✖

**ESEMPIO DI CODIFICA**

<b>QC</b>	<b>T</b>	<b>F</b>	<b>2</b>	<b>A</b>	<b>020</b>	<b>A</b>	<b>050</b>
<b>QC</b>	SERIE						
<b>T</b>	SCORRIMENTO: T = guida con bronzine B = guida con manicotti a sfere						
<b>F</b>	VERSIONE: F = doppia flangia						
<b>2</b>	FUNZIONAMENTO: 2 = doppio effetto					SIMBOLO PNEUMATICO CD07	
<b>A</b>	CARATTERISTICHE MATERIALI: A = camicia AL anodizzato - stelo Inox 303 rullati - colonne guida inox 420B rullato per QCTF colonne guida acciaio C50 temprato per QCBF						
<b>020</b>	ALESAGGIO: 020 = 20 mm - 025 = 25 mm - 032 = 32 mm - 040 = 40 mm						
<b>A</b>	AMMORTIZZO: A = ammortizzo meccanico fisso (standard) B = due deceleratori sul corpo C = un deceleratore sulla flangia posteriore						
<b>050</b>	CORSO (vedi tabella)						

**SIMBOLI PNEUMATICI**

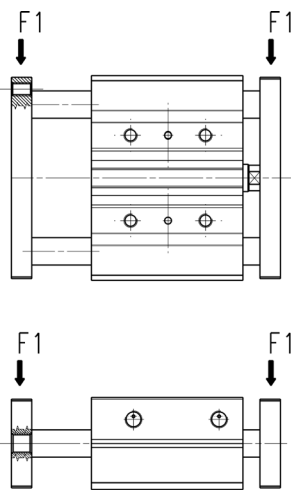
I simboli pneumatici indicati nell'ESEMPIO DI CODIFICA sono riportati di seguito.



**Tabella dei carichi ammissibili (F1)**

Per bronzine a strisciamento cilindri Serie QCTF  
 Per manicotti con ricircolo di sfere cilindri Serie QCBF

F1 (N) 1N = 0.102 kgf

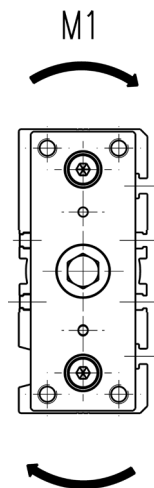


CORSA											
Ø	20	25	30	40	50	75	100	125	150	175	200
<b>20 QCTF</b>	136	-	124	124	123	122	122	121	121	120	120
<b>QCBF</b>	146	-	142	140	139	137	136	134	94	70	53
<b>25 QCTF</b>	181	-	167	165	164	163	162	161	160	159	158
<b>QCBF</b>	171	-	167	165	163	161	160	160	159	142	109
<b>32 QCTF</b>	-	174	-	-	166	162	160	158	156	155	153
<b>QCBF</b>	-	220	-	-	214	211	211	210	210	209	209
<b>40 QCTF</b>	-	189	-	-	175	168	164	161	159	157	155
<b>QCBF</b>	-	228	-	-	219	214	214	212	212	211	210

**Tabella dei momenti ammissibili (M1)**

Per bronzine a strisciamento cilindri Serie QCTF  
 Per manicotti con ricircolo di sfere cilindri Serie QCBF

M1 (N\*m) 1N\*m = 0,102 kgf \*m



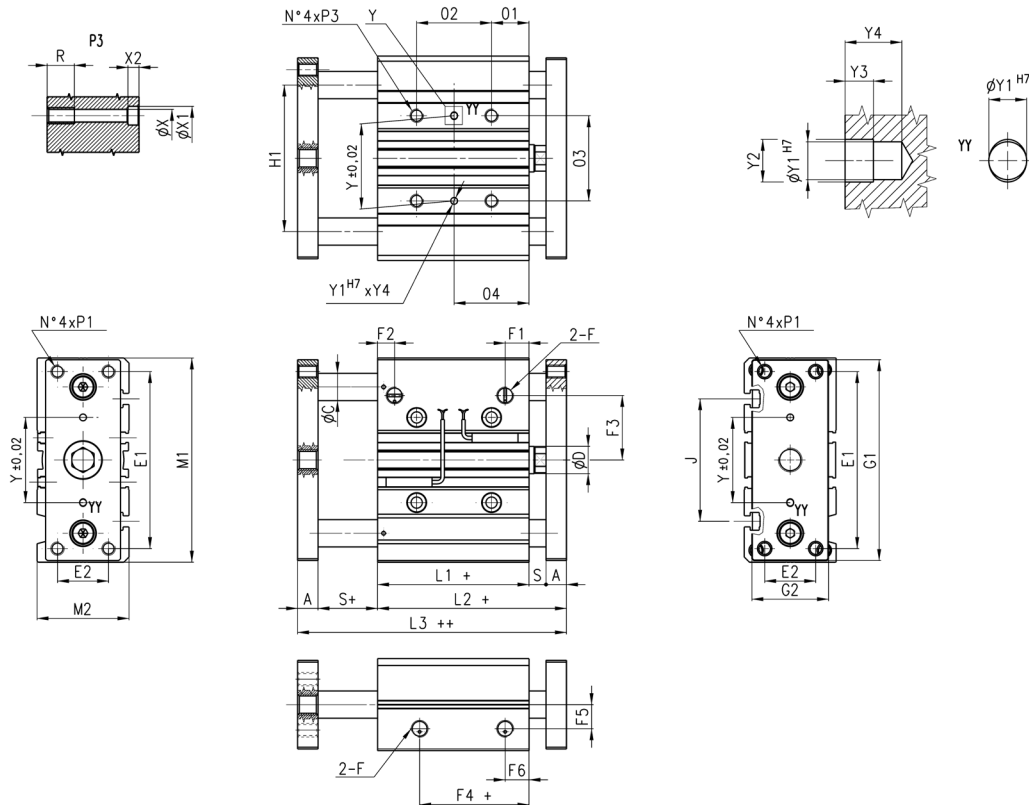
CORSA											
Ø Mod.	20	25	30	40	50	75	100	125	150	175	200
<b>20 QCTF</b>	3,6	-	3,3	3,3	3,3	3,2	3,2	3,2	3,2	3,2	3,2
<b>QCBF</b>	3,9	-	3,7	3,7	3,7	3,6	3,6	3,6	2,5	1,89	1,4
<b>25 QCTF</b>	5,7	-	5,2	5,2	5,2	5,2	5,1	5,1	5,1	5	5
<b>QCBF</b>	5,4	-	5,2	5,2	5,2	5,1	5,1	5,1	5	4,5	3,4
<b>32 QCTF</b>	-	6,7	-	-	6,4	6,3	6,2	6,1	6	6	5,9
<b>QCBF</b>	-	8,5	-	-	8,3	8,2	8,2	8,1	8,1	8,1	8,1
<b>40 QCTF</b>	-	8,1	-	-	7,5	7,2	7	6,9	6,8	6,7	6,6
<b>QCBF</b>	-	9,8	-	-	9,4	9,2	9,2	9,1	9,1	9	9

## Mod. QCTF e QCBF tipo "A"



+= sommare la corsa una volta  
 ++ = sommare la corsa due volte

N.B. Per corse intermedie fuori standard (es. corsa 35) considerare gli ingombri della corsa immediatamente superiore (es. corsa 40).



In caso di utilizzo delle alimentazioni laterali, svitare i relativi grani e avvitare nelle alimentazioni frontali fino a filo del corpo (non fino in battuta) avendo cura di utilizzare un apposito sigillante.

## INGOMBRI

Ø	P1	P3	Y1	Y2	Y3	Y4	X	X1	X2	J	K
20	M5x0,8	M6x1	3	3,5	3	6	5,5	9	5	44	M5
25	M6x1	M6x1	4	4,5	3	6	5,5	9	5	50	M5
32	M8x1,25	M8x1,25	4	4,5	3	6	6,5	11	6,5	63	M6
40	M8x1,25	M8x1,25	4	4,5	3	6	6,5	11	6,5	72	M6

Ø	02		02		02		04		04		04		QCBF ØC	QCTF ØC
	corsa 20-30	corsa 40-100	corsa 125-200	corsa 20-30	corsa 40-100	corsa 125-200	QCBF ØC	QCTF ØC						
20	24	44	120	29	39	77	10	12						
25	24	44	120	29	39	77	12	16						
32	24	48	124	33	45	83	16	20						
40	24	48	124	34	46	84	16	20						

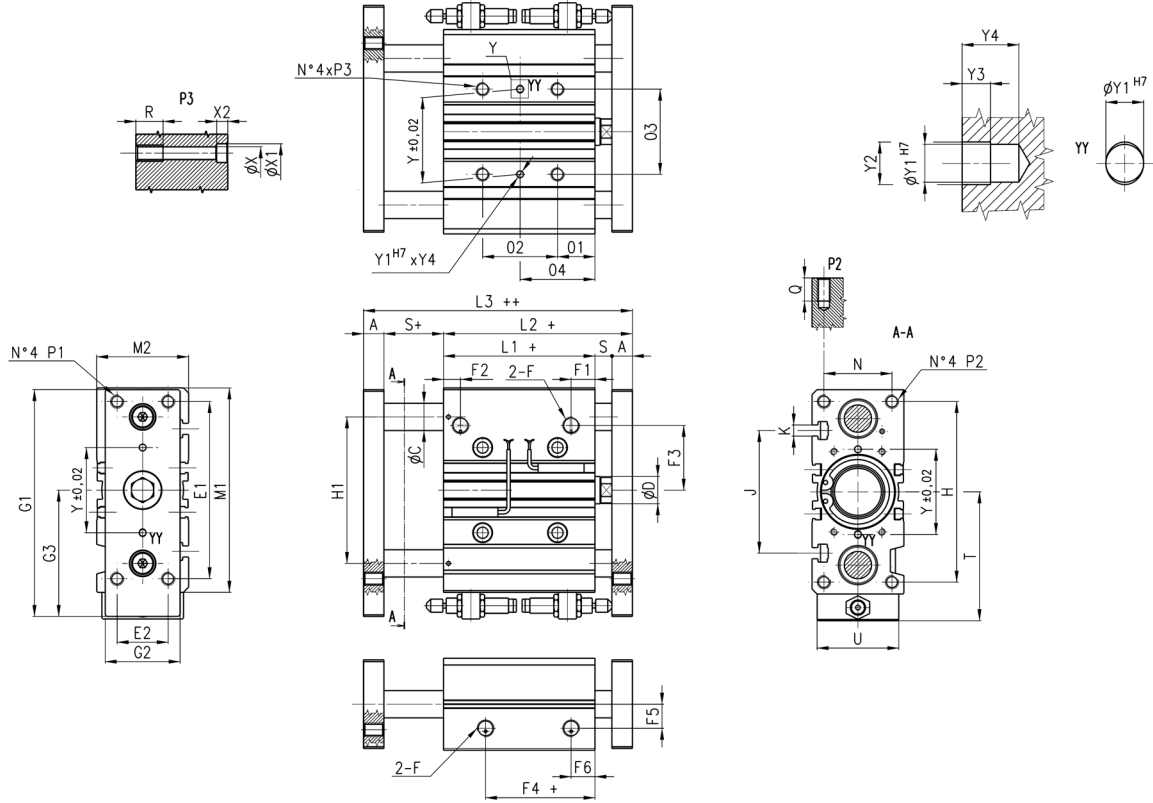
## INGOMBRI

Ø	A	øD	E1	E2	F	F1	F2	F3	F4	F5	F6	G1	G2	H1	L1	L2	L3	M1	M2	O1	O3	R	S	Y
20	10	10	70	18	1/8	10.5	10.5	25	12.5	11.5	10.5	81	30	54	37	53	69	83	36	17	28	12	6	28
25	10	12	78	26	1/8	11.5	8	28.5	12.5	13.5	11.5	91	40	64	37.5	53.5	69.5	93	42	17	34	12	6	34
32	12	16	96	30	1/8	12.5	9.5	34	7	15	12.5	110	45	78	37.5	59.5	81.5	112	48	21	42	16	10	42
40	12	16	104	30	1/8	13	12	38	13	18	13	118	45	86	44	66	88	120	54	22	50	16	10	50

Mod. QCTF e QCBF tipo "B"



+ = sommare la corsa una volta  
 ++ = sommare la corsa due volte  
 N.B. Per corse intermedie fuori standard (es. corsa 35) considerare gli ingombri della corsa immediatamente superiore (es. corsa 40).



In caso di utilizzo delle alimentazioni laterali, svitare i relativi grani e avvitare nelle alimentazioni frontali fino a filo del corpo (non fino in battuta) avendo cura di utilizzare un apposito sigillante.

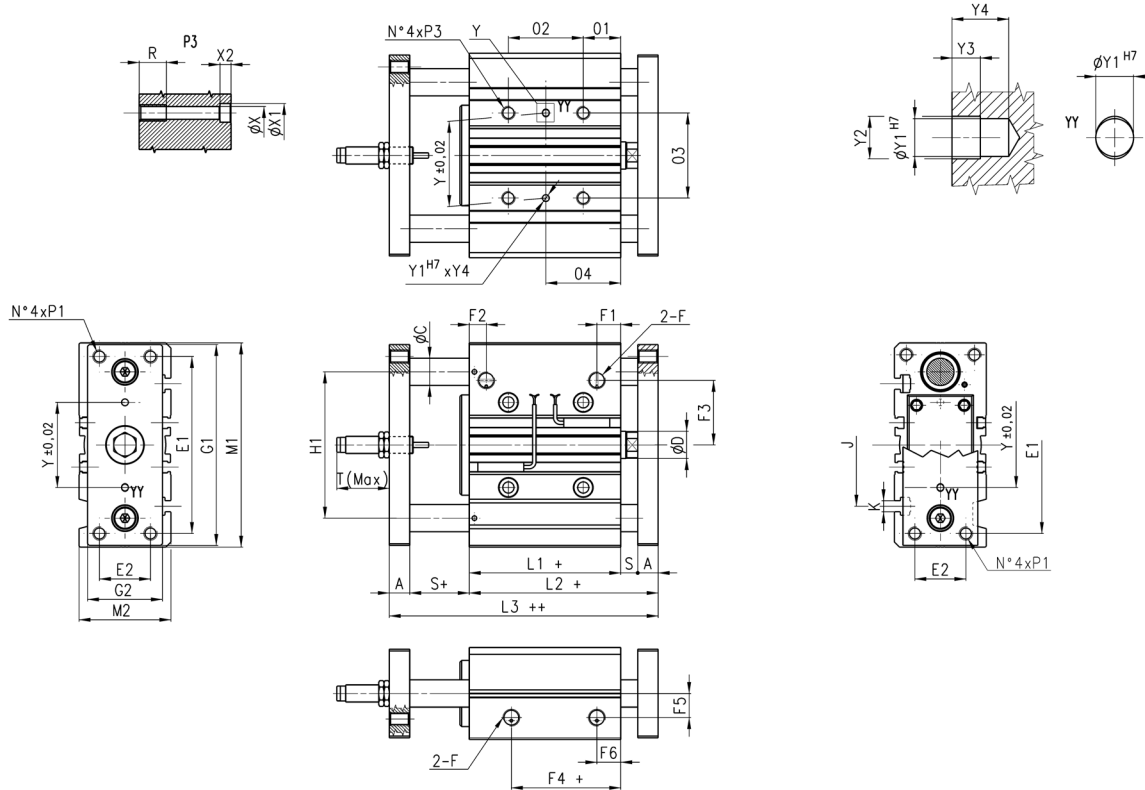
INGOMBRI																		
Ø	P1	P3	T	U	Y	Y1	Y2	Y3	Y4	X	X1	X2	J	K	Deceleratore	Δ corsa (mm)	Δ Corsa + bussola (mm)	
20	M5x0,8	M6x1	57,5	32	28	3	3,5	3	6	5,5	9	5	44	M5	SA-1007	0 + 15	0 + +12	
25	M6x1	M6x1	62,5	38	34	4	4,5	3	6	5,5	9	5	50	M5	SA-1007	0 + 15	0 + +8	
32	M8x1,25	M8x1,25	81	44	42	4	4,5	3	6	6,5	11	6,5	63	M6	SA-1412	0 + 20	0 + +10	
40	M8x1,25	M8x1,25	85	44	50	4	4,5	3	6	6,5	11	6,5	72	M6	SA-1412	0 + 20	0 + +11	
	02 corsa 20-30	02 corsa 40-100	02 corsa 125-200		04 corsa 20-30	04 corsa 40-100	04 corsa 125-200		QCBF ØC	QCTF ØC								
20	24	44	120		29	39	77		10	12								
25	24	44	120		29	39	77		12	16								
32	24	48	124		33	45	83		16	20								
40	24	48	124		34	46	84		16	20								

INGOMBRI																								
Ø	A	ØD	E1	E2	F	F1	F2	F3	F4+	F5	F6	G1	G2	G3	H1	L1+	L2+	L3++	M1	M2	O1	O3	R	S
20	10	10	70	18	1/8	10,5	10,5	25	12,5	11,5	10,5	97	30	56,5	54	37	53	69	83	36	17	28	12	6
25	10	12	78	26	1/8	11,5	8	28,5	12,5	13,5	11,5	107	40	61,5	64	37,5	53,5	69	93	42	17	34	12	6
32	12	16	96	30	1/8	12,5	9,5	34	7	15	12,5	134	45	79	78	37,5	59,5	81,5	112	48	21	42	16	10
40	12	16	104	30	1/8	13	12	38	13	18	13	141	45	82	86	44	66	88	120	54	22	50	16	10

## Mod. QCTF e QCBF tipo "C"



+ = sommare la corsa una volta  
 ++ = sommare la corsa due volte  
 N.B. Per corse intermedie fuori standard (es. corsa 35) considerare gli ingombri della corsa immediatamente superiore (es. corsa 40).



In caso di utilizzo delle alimentazioni laterali, svitare i relativi grani e avvitare nelle alimentazioni frontali fino a filo del corpo (non fino in battuta) avendo cura di utilizzare un apposito sigillante.

## INGOMBRI

Ø	P1	P3	T <sub>Max</sub>	Y	Y1	Y2	Y3	Y4	X	X1	X2	J	K	Deceleratore	Δ Corsa (mm)	Δ Corsa con bussola (mm)
20	M5x0,8	M6x1	37	28	3	3,5	3	6	5,5	9	5	44	M5	SA-1007 W	0 + 25	-15 + -25
25	M6x1	M6x1	37	34	4	4,5	3	6	5,5	9	5	50	M5	SA-1007 W	0 + 25	-15 + -25
32	M8x1,25	M8x1,25	55	42	4	4,5	3	6	6,5	11	6,5	63	M6	SA-1412 W	0 + 35	-18 + -35
40	M8x1,25	M8x1,25	55	50	4	4,5	3	6	6,5	11	6,5	72	M6	SA-1412 W	0 + 35	-18 + -35

Ø	QCBF			QCTF			ØC	ØC
	02 corsa 20-30	02 corsa 40-100	02 corsa 125-200	04 corsa 20-30	04 corsa 40-100	04 corsa 125-200		
20	24	44	120	29	39	77	10	12
25	24	44	120	29	39	77	12	16
32	24	48	124	33	45	83	16	20
40	24	48	124	34	46	84	16	20

## INGOMBRI

Ø	A	ØD	E1	E2	F	F1	F2	F3	F4+	F5	F6	G1	G2	H1	L1+	L2+	L3++	M1	M2	01	03	R	S
20	10	10	70	18	1/8	10,5	10,5	25	12,5	11,5	10,5	81	30	54	37	53	69	83	36	17	28	12	6
25	10	12	78	26	1/8	11,5	8	28,5	12,5	13,5	11,5	91	40	64	37,5	53,5	69,5	93	42	17	34	12	6
32	12	16	96	30	1/8	12,5	9,5	34	7	15	12,5	110	45	78	37,5	59,5	81,5	112	48	21	42	16	10
40	12	16	104	30	1/8	13	12	38	13	18	13	118	45	86	44	66	88	120	54	22	50	16	10