

Attuatori con guida integrata Serie QCT e QCB

Doppio effetto, magnetici, guidati
 ø 20, 25, 32, 40, 50, 63 mm



- » Sensori magnetici a scomparsa
- » Montaggio su entrambi i lati.
- » QCT: versione con bronzina
- » QCB: versione con ricircolo di sfere
- » Movimento e guida in unica unità

Entrambe le versioni sono dotate di ammortizzatore meccanico anche se è consigliabile evitare che il pistone vada in battuta contro le testate. Lo studio accurato del profilo di questi cilindri consente il montaggio di sensori a scomparsa su entrambi i lati.
 Corse non standard disponibili solo su richiesta.

Questi attuatori, ideali per l'impiego in spazi ridotti, sono disponibili in 2 versioni.
QCT: con bronzine a strisciamento, adatti per applicazioni nelle quali i carichi laterali sono molto elevati;
QCB: con manicotti a ricircolo di sfere, ideali per applicazioni che necessitano di elevata precisione e velocità uniforme.

CARATTERISTICHE GENERALI

Costruzione	con doppia guida QCT = con bronzine a strisciamento autolubrificanti QCB = con manicotti a ricircolo di sfere autolubrificanti
Funzionamento	doppio effetto
Materiali	corpo = AL anodizzato flangia = acciaio zincato stelo = Inox AISI 303 rullato colonne guida QCT = acciaio Inox 420B rullato colonne guida QCB = acciaio C50 temprato guarnizioni = PU
Fissaggio	con fori filettati e non sul corpo
Corse min - max	Vedi tabella
Temperatura d'esercizio	0°C ÷ 80°C (con aria secca - 20°C)
Velocità d'esercizio	50 ÷ 500 mm/s
Pressione d'esercizio	1 ÷ 10 bar
Fluido	aria filtrata, senza lubrificazione. Nel caso si utilizzasse aria lubrificata, si consiglia olio ISOVG32 e di non interrompere mai la lubrificazione.

TABELLE CORSE STANDARD CILINDRI DOPPIO EFFETTO SERIE QC

■ = Doppio effetto

Disponibili su richiesta corse intermedie fuori standard (multiple di 5 mm)

CORSE STANDARD

Ø	20	25	30	40	50	75	100	125	150	175	200
20	■		■	■	■	■	■	■	■	■	■
25	■		■	■	■	■	■	■	■	■	■
32		■			■	■	■	■	■	■	■
40		■			■	■	■	■	■	■	■
50		■			■	■	■	■	■	■	■
63		■			■	■	■	■	■	■	■

ESEMPIO DI CODIFICA

QC	T	2	A	020	A	050
-----------	----------	----------	----------	------------	----------	------------

QC	SERIE	
T	VERSIONE: T = guida con bronzine B = guida con manicotti a sfere	
2	FUNZIONAMENTO: 2 = doppio effetto	SIMBOLO PNEUMATICO CD07
A	CARATTERISTICHE MATERIALI: A = camicia AL anodizzato - stelo Inox 303 rullato - colonne guida QCT Inox 420B rullato colonne guida QCB acciaio C50 temperato	
020	ALESAGGI: 020 = 20 mm - 025 = 25 mm - 032 = 32 mm - 040 = 40 mm - 050 = 50 mm - 063 = 63 mm	
A	TIPO COSTRUTTIVO: A = standard	
050	CORSA (vedi tabella)	

SIMBOLI PNEUMATICI

I simboli pneumatici indicati nell'ESEMPIO DI CODIFICA sono riportati di seguito.

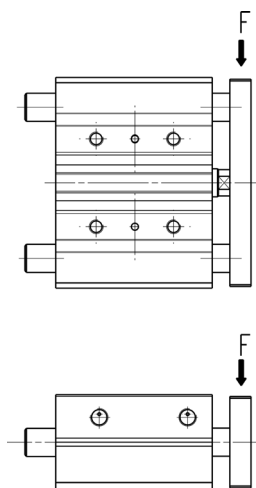


Tabella dei carichi ammissibili (F)

Per bronzine a strisciamento cilindri Serie QCT.
Per manicotti con ricircolo di sfere cilindri Serie QCB.

$F (N) 1N = 0.102 \text{ kgf}$

Es.: QCT2A025A020 = $F = 140N$


CORSA

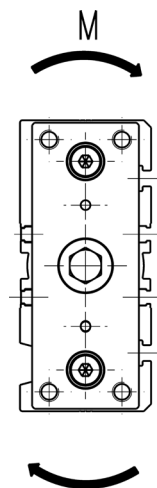
Ø	Mod	20	25	30	40	50	75	100	125	150	175	200
20	QCT	100	-	93	81	73	114	93	98	85	75	67
25	QCT	140	-	120	115	103	165	135	150	131	116	104
32	QCT	-	253	-	-	214	225	208	225	198	176	159
40	QCT	-	251	-	-	197	215	206	224	196	175	157
50	QCT	-	317	-	-	273	267	299	257	225	200	179
63	QCT	-	316	-	-	273	267	299	257	225	200	179
20	QCB	110	-	100	125	121	90	86	69	58	49	43
25	QCB	142	-	85	154	148	106	82	97	81	70	61
32	QCB	-	222	-	-	91	167	129	145	122	104	90
40	QCB	-	221	-	-	93	167	128	145	121	104	90
50	QCB	-	203	-	-	152	161	193	156	130	110	95
63	QCB	-	201	-	-	151	158	195	157	130	110	94

Tabella dei momenti ammissibili (M)

Per bronzine a strisciamento cilindri Serie QCT.
Per manicotti con ricircolo di sfere cilindri Serie QCB.

$M (N*m) 1N*m = 0,102 \text{ kgf *m}$

Es.: QCT2A025A020 = $M = 3,4 \text{ Nm}$


CORSA

Ø	Mod	20	25	30	40	50	75	100	125	150	175	200
20	QCT	1,7	-	1,5	1,2	1,0	2,9	2,8	2,6	2,3	2,0	1,8
25	QCT	3,4	-	2,9	3,6	3,3	4,2	4,3	3,8	3,2	2,7	2,3
32	QCT	-	6,7	-	-	6,5	7,2	7,0	6,6	5,6	4,8	4,1
40	QCT	-	8,7	-	-	7,3	9,2	8,8	9,6	8,4	7,5	6,7
50	QCT	-	15,4	-	-	12,9	12,6	13,4	12,1	11,3	10,7	8,8
63	QCT	-	15,1	-	-	14,3	16,6	17	14	11,3	9,7	9,1
20	QCB	3,0	-	2,7	3,4	3,3	2,4	2,3	1,9	1,6	1,3	1,2
25	QCB	3,5	-	2,7	4,9	4,7	3,4	2,6	3,1	2,6	2,2	2,0
32	QCB	-	6,3	-	-	3,6	6,5	5,1	5,7	4,8	4,1	3,5
40	QCB	-	8,5	-	-	4,0	7,2	5,5	6,2	5,2	4,5	3,9
50	QCB	-	11,1	-	-	8,3	8,8	10,6	8,6	7,1	6,0	5,2
63	QCB	-	8,3	-	-	7,2	9,8	12,1	9,7	8,1	6,8	5,8

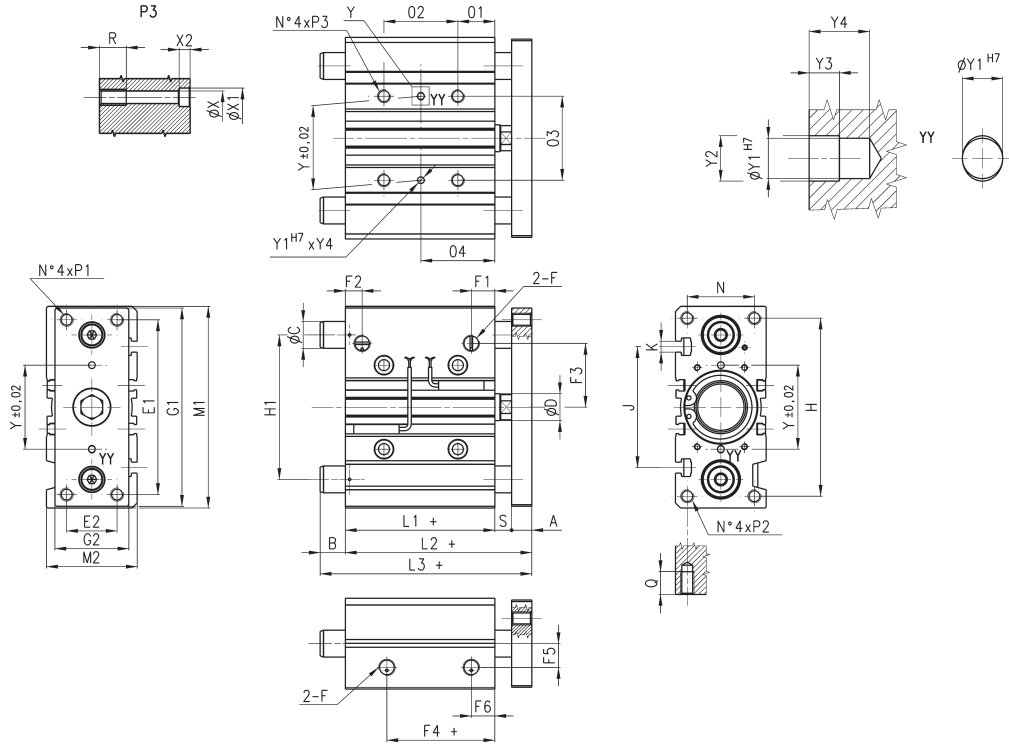
Cilindri Serie QC



N.B. Per corse intermedie fuori standard (es. corsa 35) considerare gli ingombri della corsa immediatamente superiore (es. corsa 40).

Per le quote ØC, B, L3 vedere pagina successiva.

+ = sommare la corsa



In caso di utilizzo delle alimentazioni laterali, svitare i relativi grani e avvitare nelle alimentazioni frontali fino a filo del corpo (non fino in battuta) avendo cura di utilizzare un apposito sigillante.

INGOMBRI

Quota 02 (mm)	Ø 20	Ø 25	Ø 32	Ø 40	Ø 50	Ø 63	Quota 04 (mm)	Ø 20	Ø 25	Ø 32	Ø 40	Ø 50	Ø 63
20 + 30	24	24	24	24	24	28	20 + 30	29	29	33	34	36	38
40 + 100	44	44	48	48	48	52	40 + 100	39	39	45	46	48	50
125 + 200	120	120	124	124	124	128	125 + 200	77	77	83	84	86	88

INGOMBRI

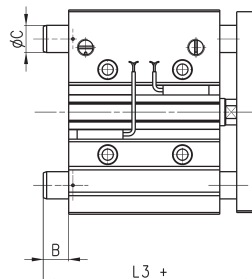
Ø	A	ØD	E1	E2	F	F1	F2	F3	F4	F5	F6	G1	G2	H	H1	L1	L2	M1	M2	N	Ø1	Ø3	P1/P2	P3	Q	R	S	Y	Y1	Y2	Y3	Y4	X	X1	X2	J	K
20	10	10	70	18	G1/8	10.5	10.5	25	12.5	11.5	10.5	81	30	72	54	37	53	83	36	24	17	28	M5X0.8	M6X1	13	12	6	28	3	3.5	3	6	5.5	9	5	44	M5
25	10	12	78	26	G1/8	11.5	8	28.5	12.5	13.5	11.5	91	40	82	64	37.5	53.5	93	42	30	17	34	M6X1	M6X1	15	12	6	34	4	4.5	3	6	5.5	9	5	50	M5
32	12	16	96	30	G1/8	12.5	9.5	34	7	15	12.5	110	45	98	78	37.5	59.5	112	48	34	21	42	M8X1.25	M8X1.25	20	16	10	42	4	4.5	3	6	6.5	11	6.5	63	M6
40	12	16	104	30	G1/8	13	12	38	13	18	13	118	45	106	86	44	66	120	54	40	22	50	M8X1.25	M8X1.25	20	16	10	50	4	4.5	3	6	6.5	11	6.5	72	M6
50	15	20	130	40	G1/4	14	11	47	8	21.5	12	146	60	130	110	44	72	148	64	46	24	66	M10X1.5	M10X1.5	22	20	13	66	5	6	4	8	8.5	14	8.5	92	M8
63	15	20	130	50	G1/4	14.5	11.4	55	12	28	14.5	158	70	142	124	49	77	162	78	58	24	80	M10X1.5	M10X1.5	22	20	13	80	5	6	4	8	8.5	14	8.5	110	M10



QCB: lunghezza totale (L3), sporgenza (B) e Ø colonne guida (ØC)

NB: per le corse intermedie fuori standard (es. corsa 35) considerare gli ingombri della corsa immediatamente superiore (es. corsa 40). Per le corse standard vedere tabella pag. 1/4.05.02.

Le quote L3 e B cambiano al variare delle corse dei QCB.


INGOMBRI

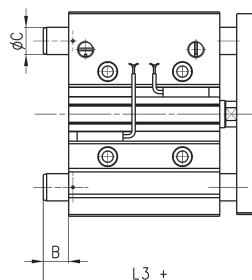
Ø	L3 (corse 20-30 mm)	L3 (corse 25-50 mm)	L3 (corse 25-75 mm)	L3 (corse 40-100 mm)	L3 (corse 75-100 mm)	L3 (corse 100-200 mm)	L3 (corse 125-200 mm)	B (corse 20-30 mm)	B (corse 25-50 mm)	B (corse 25-75 mm)	B (corse 40-100 mm)	B (corse 75-100 mm)	B (corse 100-200 mm)	B (corse 125-200 mm)	ØC
20	72	-	-	75	-	-	85	19	-	-	22	-	-	32	10
25	74.5	-	-	85.5	-	-	98	21	-	-	32	-	-	44.5	12
32	-	86	-	-	95	-	110	-	26.5	-	-	35.5	-	50.5	16
40	-	86	-	-	95	-	110	-	20	-	-	29	-	44	16
50	-	-	93	-	-	112	-	-	-	21	-	-	40	-	20
63	-	-	93	-	-	112	-	-	-	16	-	-	35	-	20

QCT: lunghezza totale (L3), sporgenza (B) e Ø colonne guida (ØC)

NB: per le corse intermedie fuori standard (es. corsa 35) considerare gli ingombri della corsa immediatamente superiore (es. corsa 40). Per le corse standard vedere tabella pag. 1/4.05.02.



Le quote L3 e B cambiano al variare delle corse dei QCT.


INGOMBRI

Ø	L3 (corse 20-50 mm)	L3 (corsa 20 mm)	L3 (corsa 25 mm)	L3 (corse 30-50 mm)	L3 (corse 25-200 mm)	L3 (corse 75-200 mm)	L3 (corse 50-200 mm)	B (corse 20-50 mm)	B (corsa 20 mm)	B (corsa 25 mm)	B (corse 30-50 mm)	B (corse 25-200 mm)	B (corse 75-200 mm)	B (corse 50-200 mm)	ØC
20	74.5	-	-	-	-	79.5	-	21.5	-	-	-	-	26.5	-	12
25	-	74.5	-	80.5	-	85	-	21	-	27	-	31.5	-	16	
32	-	-	73.5	-	-	-	91.5	-	14	-	-	-	-	32	20
40	-	-	73.5	-	-	-	91.5	-	7.5	-	-	-	-	25.5	20
50	-	-	-	-	98.5	-	-	-	-	-	-	26.5	-	-	25
63	-	-	-	-	98.5	-	-	-	-	-	-	21.5	-	-	25