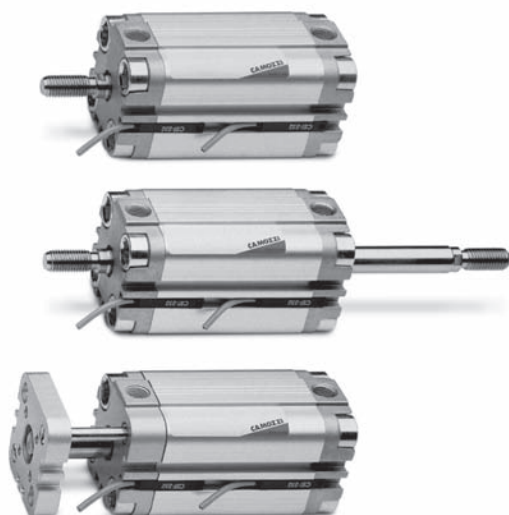


Cilindri compatti Serie 31

1

MOVIMENTO

Semplice e doppio effetto, doppio effetto antirrotazione, magnetici
 ø 12, 16, 20, 25,
 ø 32, 40, 50, 63, 80, 100 mm UNITOP



- » Design compatto
- » Ampia gamma di modelli disponibili in vari diametri
- » Standard magnetico
- » Alta temperatura (doppio effetto, non magnetico)

Grazie alla loro compattezza, i cilindri magnetici a semplice e a doppio effetto della Serie 31 sono adatti per l'installazione in piccoli spazi. Le particolari soluzioni costruttive permettono l'impiego di questi cilindri con fissaggi a piedini, a cerniera e a flangia.

Questi cilindri sono stati realizzati con 10 diversi alesaggi dal ø 12 al ø 100. Sul profilo sono ricavate su tre lati e parallelamente all'asse di scorrimento dello stelo le cave per applicare e posizionare i sensori a scomparsa per il rilevamento della posizione del pistone. Queste cave possono essere coperte con un profilo copricava. Grazie al loro tipo di costruzione, questi cilindri hanno buone caratteristiche di stabilità assiale, possono essere forniti con filettatura dello stelo maschio o femmina ed in esecuzione "W" per alte temperature (140°C). Quest'ultima versione non è magnetica.

CARATTERISTICHE GENERALI

Tipo di costruzione	a profilo compatto
Funzionamento	semplice e doppio effetto
Materiali	testate e profilo = AL - stelo = INOX AISI 303 rullato - pistone = AL guarnizione stelo e pistone = PU oppure FKM per alte temperature (140°C)
Fissaggio	flangia - piedini - cerniera
Corse min - max	Serie 31R, 31M e 31F: ø12+25 = 1+200 mm, ø32 + 63 = 1+300 mm, ø80+100 = 1+400 mm. La corsa minima per l'utilizzo dei sensori è di 10 mm.
Temperatura d'esercizio	0°C + 80°C (con aria secca - 20°C)
Pressione d'esercizio	1 + 10 bar (doppio effetto); 2 + 10 bar (semplice effetto)
Fluido	aria filtrata, senza lubrificazione. Nel caso si utilizzasse aria lubrificata, si consiglia olio ISOVG32 e di non interrompere mai la lubrificazione.
Velocità	10 + 1000 mm/sec (senza carico)

TABELLA CORSE STANDARD

■ = Doppio effetto maschio/femmina ✕ = Antirotazione ● = Semplice effetto maschio/femmina

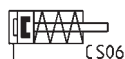
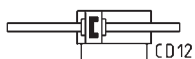
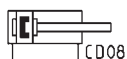
CORSE STANDARD										
∅	5	10	15	20	25	30	40	50	60	80
12	■ ✕ ●	■ ✕ ●	■ ✕	■ ✕	■ ✕	■ ✕	■ ✕			
16	■ ✕ ●	■ ✕ ●	■ ✕ ●	■ ✕ ●	■ ✕ ●	■ ✕	■ ✕			
20	■ ✕ ●	■ ✕ ●	■ ✕ ●	■ ✕ ●	■ ✕ ●	■ ✕	■ ✕	■ ✕		
25	■ ✕ ●	■ ✕ ●	■ ✕ ●	■ ✕ ●	■ ✕ ●	■ ✕	■ ✕	■ ✕		
32	■ ✕ ●	■ ✕ ●	■ ✕ ●	■ ✕ ●	■ ✕ ●	■ ✕	■ ✕	■ ✕		
40	■ ✕ ●	■ ✕ ●	■ ✕ ●	■ ✕ ●	■ ✕ ●	■ ✕	■ ✕	■ ✕	■ ✕	■ ✕
50		■ ✕ ●	■ ✕ ●	■ ✕ ●	■ ✕ ●	■ ✕	■ ✕	■ ✕	■ ✕	■ ✕
63		■ ✕ ●	■ ✕ ●	■ ✕ ●	■ ✕ ●	■ ✕	■ ✕	■ ✕	■ ✕	■ ✕
80		■ ✕ ●	■ ✕ ●	■ ✕ ●	■ ✕ ●	■ ✕	■ ✕	■ ✕	■ ✕	■ ✕
100		■ ✕ ●	■ ✕ ●	■ ✕ ●	■ ✕ ●	■ ✕	■ ✕	■ ✕	■ ✕	■ ✕

ESEMPIO DI CODIFICA

31	M	2	A	032	A	050	
31	SERIE						
M	VERSIONE M = filetto stelo maschio F = filetto stelo femmina R = antirotazione con flangia solo doppio effetto						
2	FUNZIONAMENTO 1 = semplice effetto, molla anteriore 2 = doppio effetto 3 = doppio effetto, stelo passante 4 = semplice effetto, molla posteriore				SIMBOLI PNEUMATICI CS06 CD08 CD12 CS08		
A	CARATTERISTICHE MATERIALI A = stelo acciaio INOX AISI 303 rullato - profilo AL						
032	ALESAGGIO 012 = 12 mm 016 = 16 mm 020 = 20 mm 025 = 25 mm 032 = 32 mm 040 = 40 mm 050 = 50 mm 063 = 63 mm 080 = 80 mm 100 = 100 mm						
A	TIPO COSTRUTTIVO A = standard						
050	CORSA (vedi tabella) = standard S = speciale V = guarnizione stelo in FKM W = guarnizioni in FKM per alte temperature (140°C), disponibile solo con funzionamento doppio effetto non magnetico						

SIMBOLI PNEUMATICI

I simboli pneumatici indicati nell'ESEMPIO DI CODIFICA sono riportati di seguito.



ACCESSORI CILINDRI COMPATTI MAGNETICI SERIE 31
1

MOVIMENTO


 Snodo sferico Mod. GA
(cil. Mod. 31M)

 Supp. 90° per cerniera
femmina Mod. I

 Ancoraggio a cerniera
Mod. C

 Forcella Mod. G (cilindri
Mod. 31M)

 Dado stelo Mod. U (cilindri
Mod. 31M)

 Supp. 90° per cerniera
femmina Mod. ZC

 Ancoraggio a cerniera
Mod. L

 Ancoraggio a flangia
Mod. D

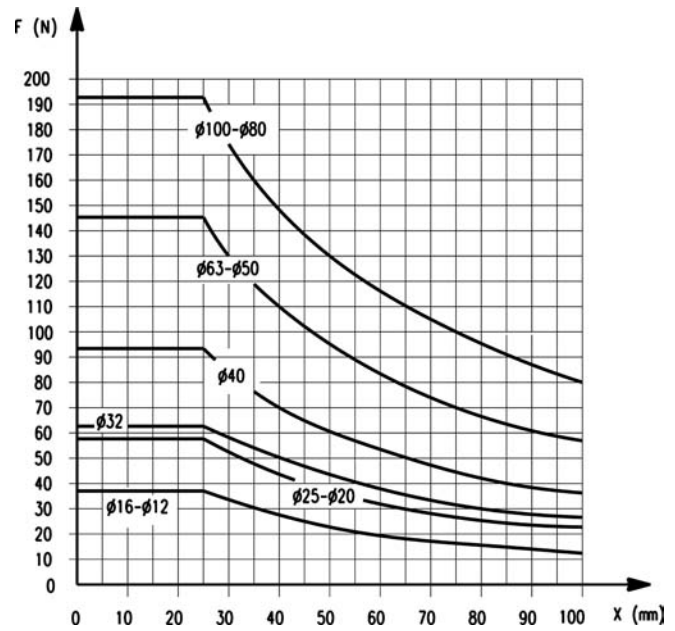
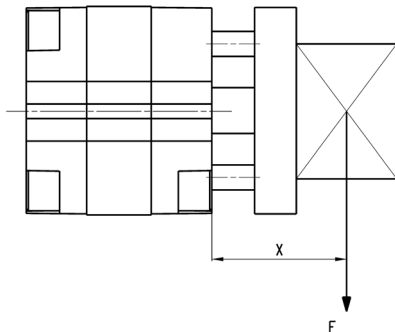
 Ancoraggio a piedini
Mod. B

 Giunto compensatore
Mod. GKF

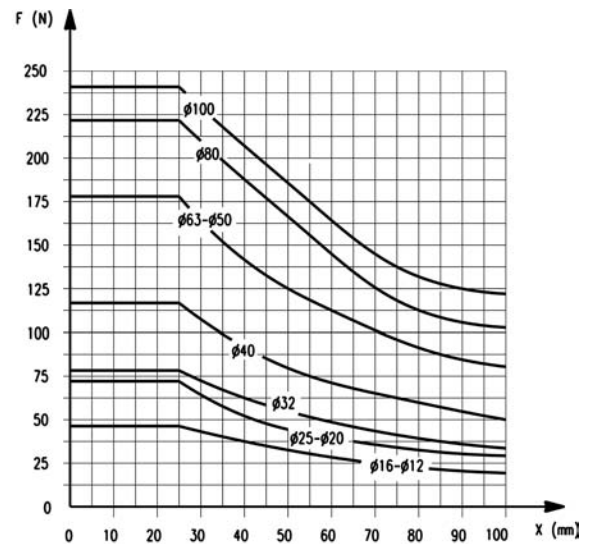
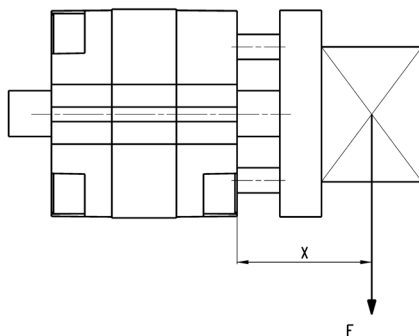
 Snodo autoallineante
Mod. GK

 Snodo sferico maschio
Mod. GY (cil. Mod. 31M)


Tutti gli accessori sono forniti separatamente al cilindro.

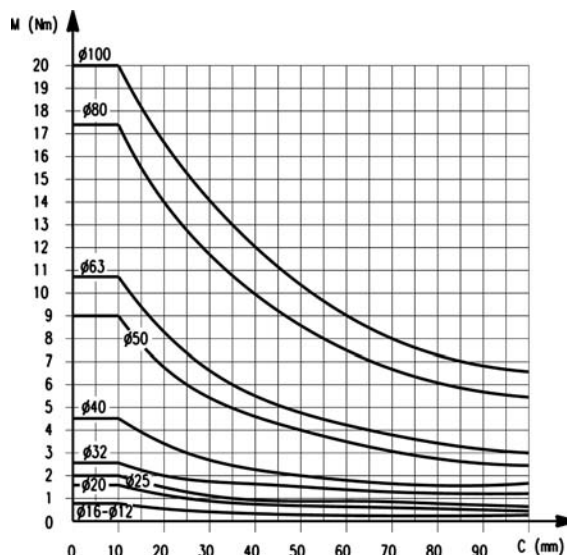
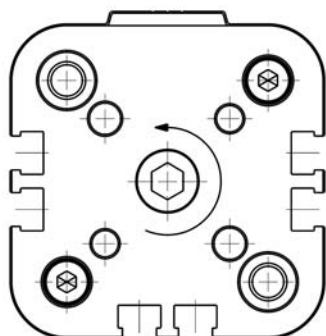
ANTIROTAZIONE - Carico trasversale in funzione della sporgenza


E' possibile realizzare corse come indicato nelle caratteristiche generali in assenza di carichi radiali e momenti torcenti. Qualora l'utilizzo del cilindro preveda carichi radiali, attenersi alla sporgenza massima del baricentro. In presenza di momenti torcenti attenersi alla corsa massima riportata nei grafici.

ANTIROTAZIONE STELO PASSANTE - Carico trasversale in funz. della sporgenza


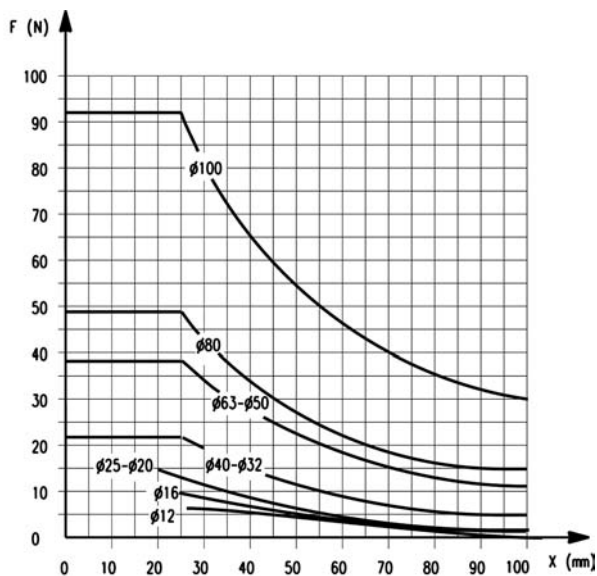
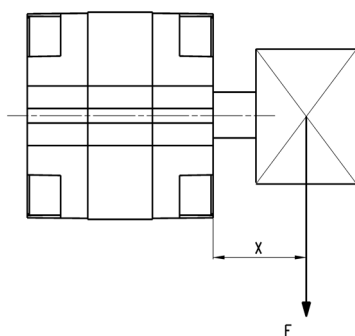
E' possibile realizzare corse come indicato nelle caratteristiche generali in assenza di carichi radiali e momenti torcenti. Qualora l'utilizzo del cilindro preveda carichi radiali, attenersi alla sporgenza massima del baricentro. In presenza di momenti torcenti attenersi alla corsa massima riportata nei grafici.

MOMENTO TORCENTE - In funzione della corsa C

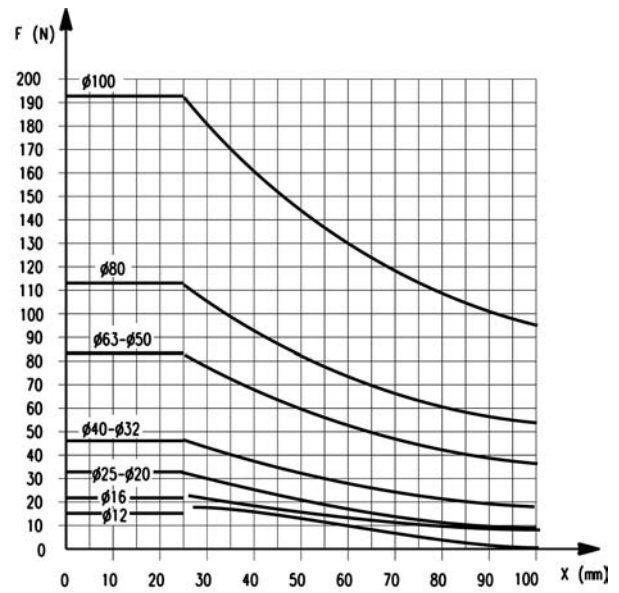
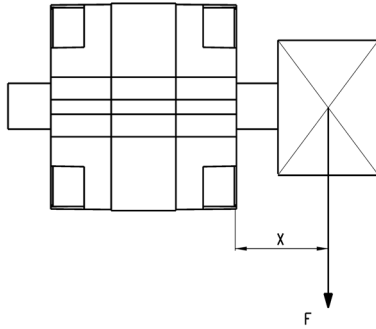


E' possibile realizzare corse come indicato nelle caratteristiche generali in assenza di carichi radiali e momenti torcenti. Qualora l'utilizzo del cilindro preveda carichi radiali, attenersi alla sporgenza massima del baricentro. In presenza di momenti torcenti attenersi alla corsa massima riportata nei grafici.

CARICO TRASVERSALE - In funzione della sporgenza



E' possibile realizzare corse come indicato nelle caratteristiche generali in assenza di carichi radiali e momenti torcenti. Qualora l'utilizzo del cilindro preveda carichi radiali, attenersi alla sporgenza massima del baricentro. In presenza di momenti torcenti attenersi alla corsa massima riportata nei grafici.

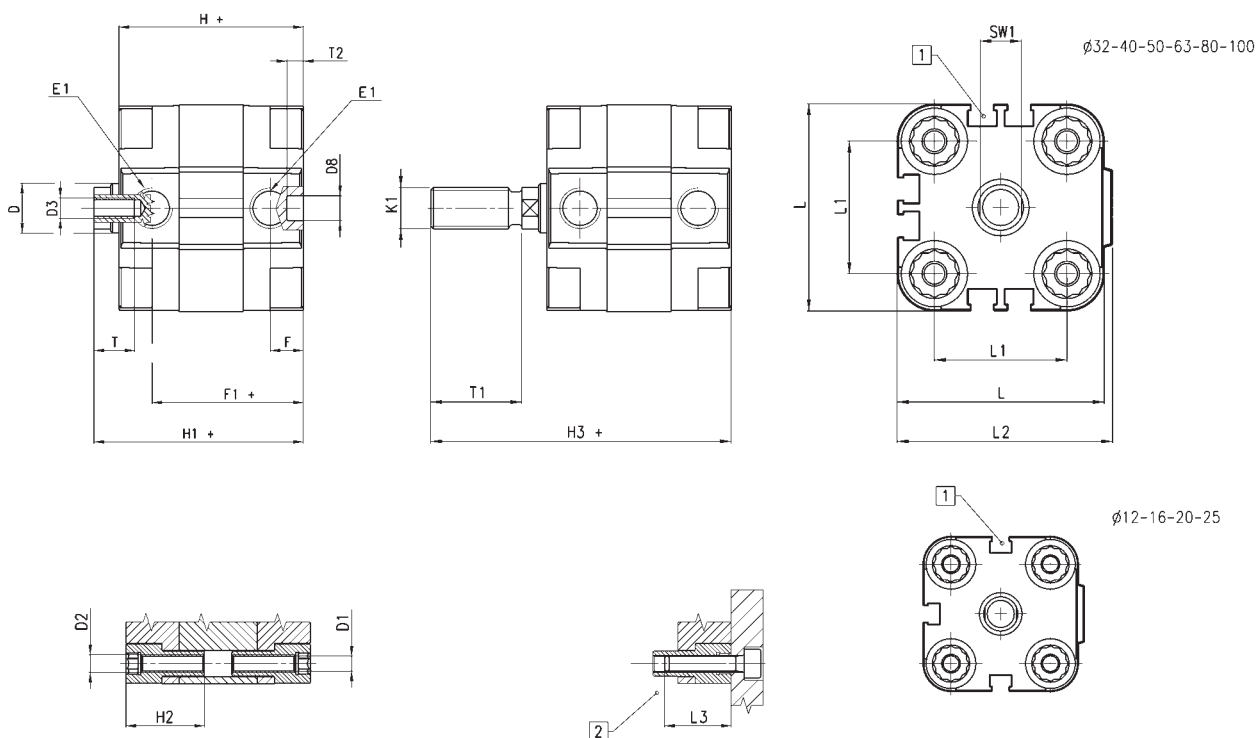
CARICO TRASVERSALE STELO PASSANTE - In funzione della sporgenza


E' possibile realizzare corse come indicato nelle caratteristiche generali in assenza di carichi radiali e momenti torcenti. Qualora l'utilizzo del cilindro preveda carichi radiali, attenersi alla sporgenza massima del baricentro. In presenza di momenti torcenti attenersi alla corsa massima riportata nei grafici.

Cilindri compatti magnetici Mod. 31F e 31M



- 1 Scanalatura per sensore Serie CST
- 2 Rispettare la profondità minima di avvitamento
- + = sommare la corsa



INGOMBRI

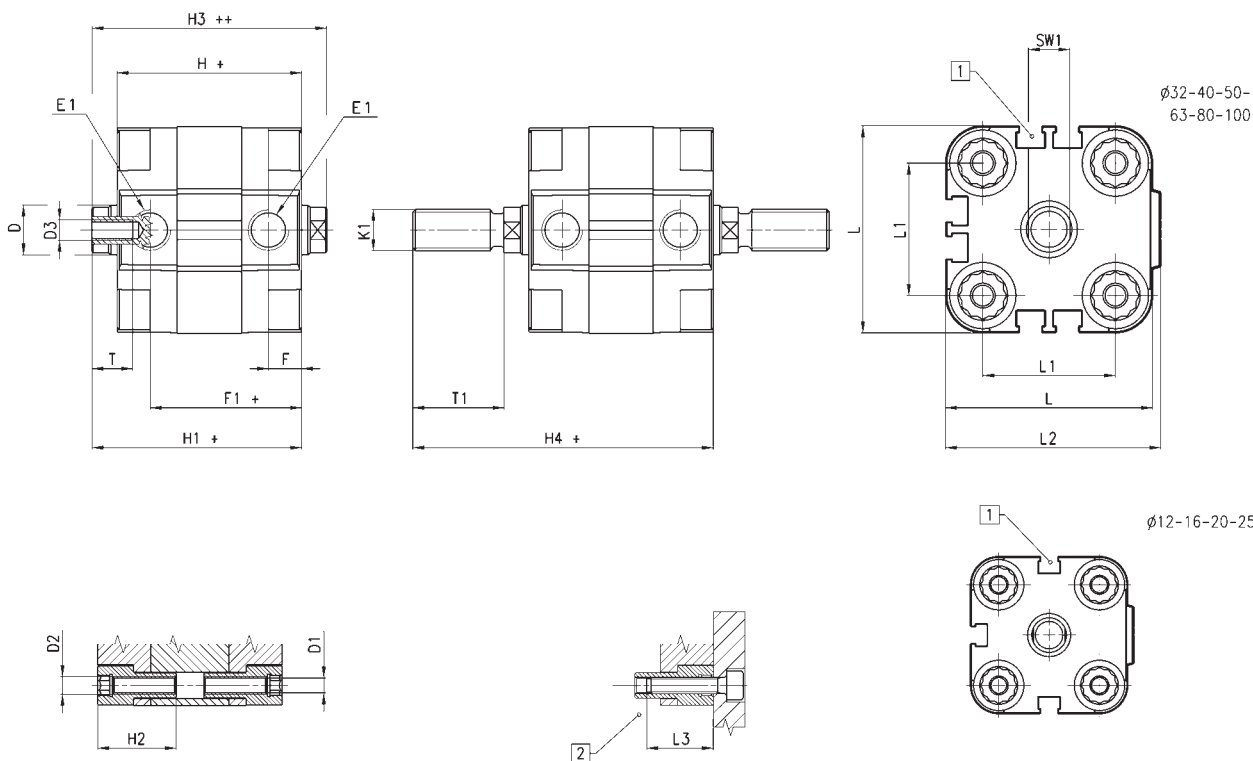
Ø	ø _D	ø _{D1}	D2	D3	ø _{D8} (H9)	E1	F	F1+	H+	H1+	H2	H3+	K1	L	L1	L2	L3	T	T1	T2	SW1
12	6	3,5	M4	M3	6	M5	8	30	38	42,5	18,5	58,5	M6	29	18	30	16	6	16	4	5
16	8	3,5	M4	M4	6	M5	8	30	38	42,5	18,5	62,5	M8	29	18	30	16	8	20	4	7
20	10	4,5	M5	M5	6	M5	8	30	38	42,5	18,5	64,5	M10x1,25	36	22	37,5	18	10	22	4	8
25	10	4,5	M5	M5	6	M5	8	31,5	39,5	45	18,5	67	M10x1,25	40	26	41,5	18	10	22	4	8
32	12	5,5	M6	M6	6	G1/8	8	36,5	44,5	50,5	21,5	72,5	M10x1,25	50	32	52	20	12	22	4	10
40	12	5,5	M6	M6	6	G1/8	8	37,5	45,5	52	21,5	74	M10x1,25	60	42	62,5	20	12	22	4	10
50	16	6,5	M8	M8	6	G1/8	8	37,5	45,5	53	22,5	77	M12x1,25	68	50	71	20	12	24	4	13
63	16	8,5	M10	M8	8	G1/8	8	42	50	57,5	24,5	81,5	M12x1,25	87	62	91	25	12	24	4	13
80	20	8,5	M10	M10	8	G1/8	8,5	47,5	56	64	24,5	96	M16x1,5	107	82	111	25	16	32	4	17
100	25	8,5	M10	M12	8	G1/4	10,5	56	66,5	76,5	31,5	116,5	M20x1,5	128	103	133	25	20	40	4	22

Cilindri compatti magnetici Mod. 31F e 31M - stelo passante



- 1 Scanalatura per sensore Serie CST
- 2 Rispettare la profondità minima di avvitamento
- + = sommare la corsa
- ++ = sommare due volte la corsa

1
MOVIMENTO



ø32-40-50-
63-80-100

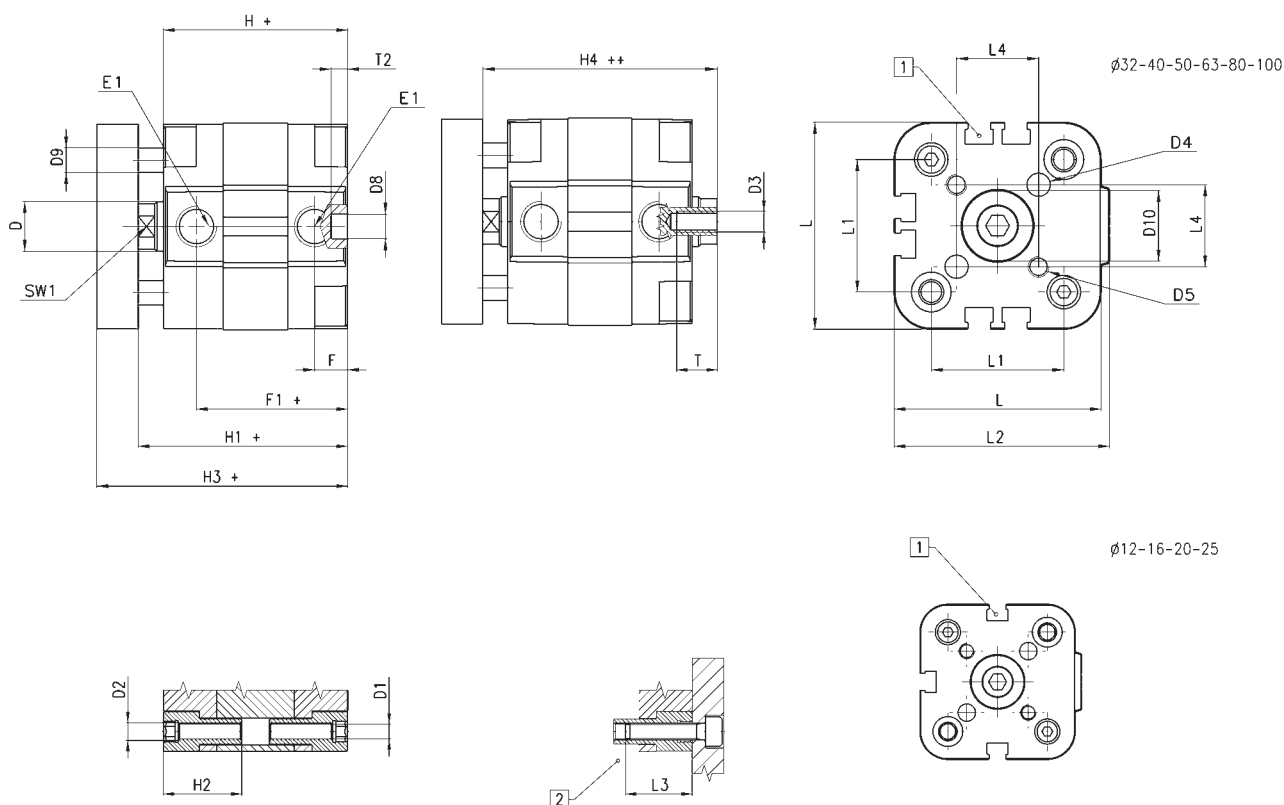
ø12-16-20-25

INGOMBRI																				
Ø	Ø _D	Ø _{D1}	D2	D3	E1	F	F1+	H+	H1+	H2	H3++	H4+	K1	L	L1	L2	L3	T	T1	SW1
12	6	3,5	M4	M3	M5	8	30	38	42,5	18,5	47	58,5	M6	29	18	30	16	6	16	5
16	8	3,5	M4	M4	M5	8	30	38	42,5	18,5	47	62,5	M8	29	18	30	16	8	20	7
20	10	4,5	M5	M5	M5	8	30	38	42,5	18,5	47	64,5	M10x1,25	36	22	37,5	18	10	22	8
25	10	4,5	M5	M5	M5	8	31,5	39,5	45	18,5	50,5	67	M10x1,25	40	26	41,5	18	10	22	8
32	12	5,5	M6	M6	G1/8	8	36,5	44,5	50,5	21,5	56,5	72,5	M10x1,25	50	32	52	20	12	22	10
40	12	5,5	M6	M6	G1/8	8	37,5	45,5	52	21,5	58,5	74	M10x1,25	60	42	62,5	20	12	22	10
50	16	6,5	M8	M8	G1/8	8	37,5	45,5	53	22,5	60,5	77	M12x1,25	68	50	71	20	12	24	13
63	16	8,5	M10	M8	G1/8	8	42	50	57,5	24,5	65	81,5	M12x1,25	87	62	91	25	12	24	13
80	20	8,5	M10	M10	G1/8	8,5	47,5	56	64	24,5	72	96	M16x1,5	107	82	111	25	16	32	17
100	25	8,5	M10	M12	G1/4	10,5	56	66,5	76,5	31,5	86,5	116,5	M20x1,5	128	103	133	25	20	40	22

Cilindri compatti magnetici Mod. 31R



- 1 Scanalatura per sensore Serie CST
- 2 Rispettare la profondità minima di avvitamento
- + = sommare la corsa
- ++ = sommare due volte la corsa



INGOMBRI

\varnothing	\varnothing_D	\varnothing_{D1}	D2	D3	$\varnothing_{D4^{(H+)}}$	D5	$D8^{(H+)}$	\varnothing_{D9}	D10	E1	F	F1+	H+	H1+	H2	H3+	H4++	L	L1	L2	L3	L4	T	T2	SW1
12	6	3,5	M4	M3	3	M3	6	5	6	M5	8	30	38	42,5	18,5	48,5	47	29	18	30	16	9,9	6	4	5
16	8	3,5	M4	M4	3	M3	6	5	8	M5	8	30	38	42,5	18,5	48,5	47	29	18	30	16	9,9	8	4	7
20	10	4,5	M5	M5	4	M4	6	6	10	M5	8	30	38	42,5	18,5	50,5	47	36	22	37,5	18	12	10	4	8
25	10	4,5	M5	M5	5	M5	6	6	14	M5	8	31,5	39,5	45	18,5	53	50,5	40	26	41,5	18	15,6	10	4	8
32	12	5,5	M6	M6	5	M5	6	6	17	G1/8	8	36,5	44,5	50,5	21,5	60,5	56,5	50	32	52	20	19,8	12	4	10
40	12	5,5	M6	M6	5	M5	6	6	17	G1/8	8	37,5	45,5	52	21,5	62	58,5	60	42	62,5	20	23,3	12	4	10
50	16	6,5	M8	M8	6	M6	6	10	22	G1/8	8	37,5	45,5	53	22,5	65	60,5	68	50	71	20	29,7	12	4	13
63	16	8,5	M10	M8	6	M6	8	10	22	G1/8	8	42	50	57,5	24,5	69,5	65	87	62	91	25	35,4	12	4	13
80	20	8,5	M10	M10	8	M8	8	12	28	G1/8	8,5	47,5	56	64	24,5	78	72	107	82	111	25	46	16	4	17
100	25	8,5	M10	M12	10	M10	8	12	30	G1/4	10,5	56	66,5	76,5	31,5	90,5	86,5	128	103	133	25	56,6	20	4	22

Ancoraggio a piedini Mod. B

Materiale: Acciaio zincato

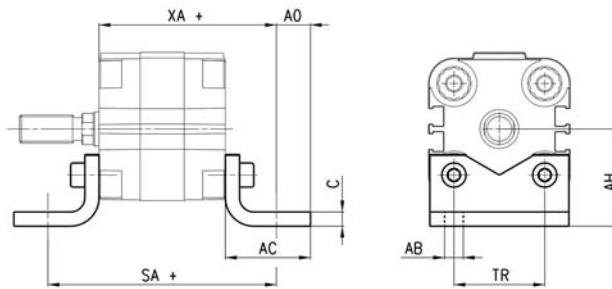
1

MOVIMENTO



La fornitura comprende:
N° 2 piedini
N° 4 viti

+ = sommare la corsa



INGOMBRI									
Mod.	Ø	C	SA+	XA+	TR	øAB	AH	AO	AC
B-31-12-16	12 - 16	3	64	51	18	5,5	22	7	20
B-32-20	20	4	70	54	22	6,6	27	9	25
B-31-25	25	4	71,5	55,5	26	6,6	29	9	25
B-31-32	32	5	80,5	62,5	32	6,6	34	12	30
B-31-40	40	5	85,5	65,5	42	9	40,5	10	30
B-31-50	50	5,5	93,5	69,5	50	9	47	11	35
B-31-63	63	5,5	104	77	62	11	56,5	13	40
B-31-80	80	7,5	116	86	82	11	68,5	15	45
B-31-100	100	7,5	132,5	99,5	103	13,5	81	12	45

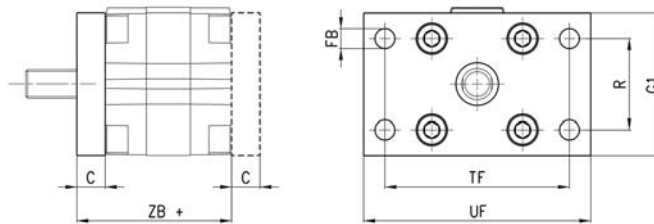
Ancoraggio a flangia Mod. D-E

Anteriore e posteriore
Materiale: Acciaio zincato



La fornitura comprende:
N° 1 flangia
N° 4 viti

+ = sommare la corsa



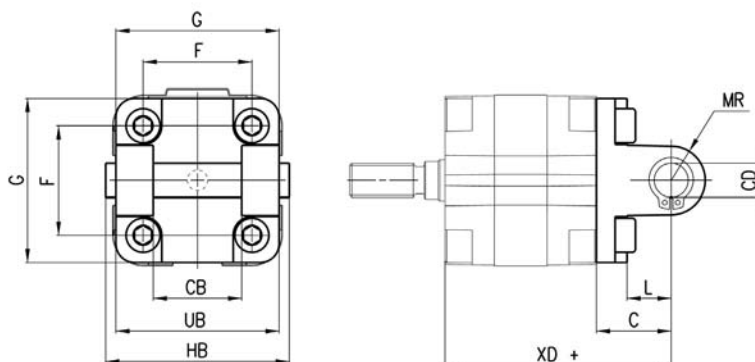
INGOMBRI								
Mod.	Ø	C	ZB+	TF	R	UF	G1	øFB
D-E-31-12-16	12 - 16	10	48	43	-	55	29	5,5
D-E-32-20	20	10	48	55	-	70	36	6,6
D-E-32-25	25	10	49,5	60	-	76	40	6,6
D-E-31-32	32	10	54,5	65	32	80	50	7
D-E-31-40	40	10	55,5	82	36	102	60	9
D-E-31-50	50	12	57,5	90	45	110	68	9
D-E-31-63	63	15	65	110	50	130	87	9
D-E-31-80	80	15	71	135	63	160	107	12
D-E-31-100	100	15	81,5	163	75	190	128	14

Ancoraggio a cerniera Mod. C

Femmina posteriore
Materiale: Alluminio



La fornitura comprende:
N° 4 viti
N° 1 spinotto con seeger
N° 1 spina di centraggio
N° 1 cerniera
+ = sommare la corsa



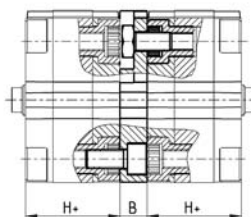
INGOMBRI											
Mod.	Ø	øCD	L	C	XD+	MR	F	G	CB	UB	HB
C-31-32	32	10	13	21	66,5	11	32	50	26	45	54
C-31-40	40	12	16	25	70,5	13	42	60	28	52	62
C-31-50	50	12	16	27	72,5	13	50	68	32	60	70
C-31-63	63	16	21	32	82	17	62	87	40	70	82
C-31-80	80	16	23	36	92	17	82	102	50	90	102
C-31-100	100	20	26	41	107,5	21	103	128	60	110	126

Flangia intermedia Mod. DC

Materiale: Alluminio



La fornitura comprende:
N° 1 flangia
N° 1 spina di centratura
N° 4 viti di fissaggio
+ = sommare la corsa



INGOMBRI				
Mod.	Ø	B	H+	Corsa max (mm)
DC-31-12-16	12-16	12,5	38	400
DC-31-20	20	12,5	38	400
DC-31-25	25	13	39,5	400
DC-31-32	32	14,5	44,5	600
DC-31-40	40	14,5	45,5	600
DC-31-50	50	14,5	45,5	600
DC-31-63	63	14,5	50	600
DC-31-80	80	16,5	56	800
DC-31-100	100	19,5	66,5	800

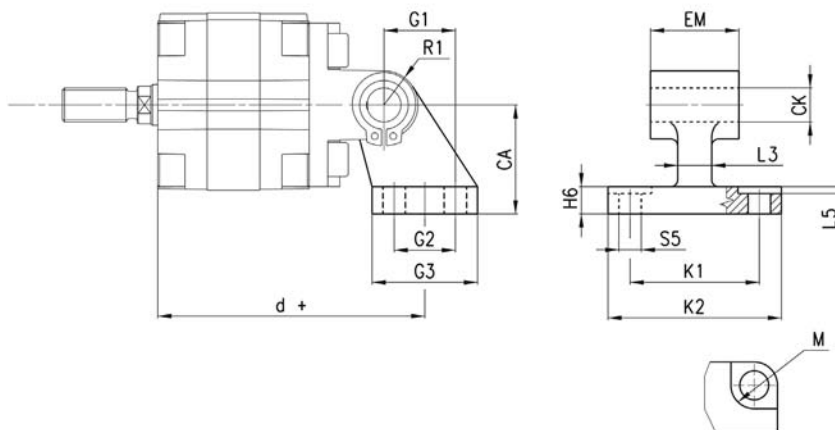
Supporto 90° per cerniera femmina Mod. ZC

Maschio posteriore
Materiale: Alluminio



La fornitura comprende:
N° 1 cerniera maschio

+ = sommare la corsa



INGOMBRI																
Mod.	Ø	M	ø _{CK}	ø _{S5}	d+	K1	K2	L3	G1	L5	G2	EM	G3	CA	H6	R1
ZC-32	32	11	10	6,6	78,5	38	51	10	21	1,6	18	26	31	32	8	10
ZC-40	40	11	12	6,6	83,5	41	54	15	24	1,6	22	28	35	36	10	11
ZC-50	50	15	12	9	90,5	50	65	16	33	1,6	30	32	45	45	12	13
ZC-63	63	15	16	9	101,5	52	67	16	37	1,6	35	40	50	50	14	15
ZC-80	80	18	16	11	119	66	86	20	47	2,5	40	50	60	63	14	15
ZC-100	100	18	20	11	137,5	76	96	20	55	3,2	50	60	70	71	17	19

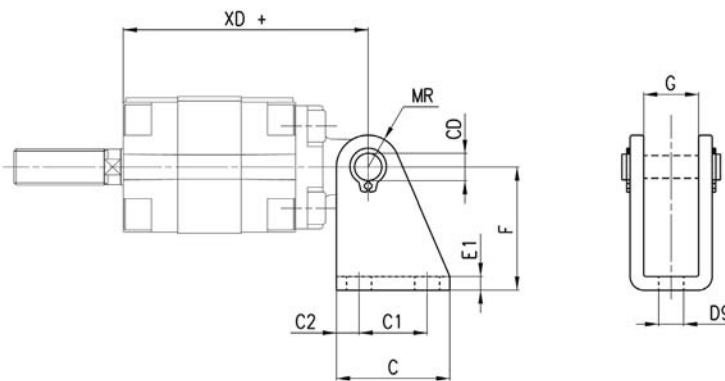
Supporto 90° per cerniera Mod. I

Materiale: Acciaio zincato



La fornitura comprende:
N° 2 Seeger
N° 1 supporto femmina
N° 1 spinotto

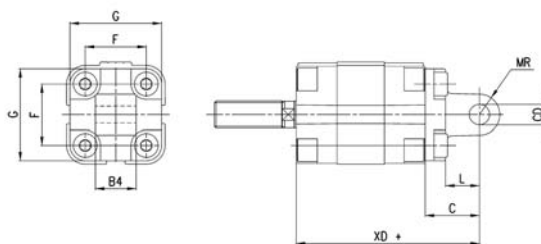
+ = sommare la corsa



INGOMBRI											
Mod.	Ø	ø _{CD}	C	C1	ø _{C2}	XD+	MR	ø _{D9}	E1	F	G
I-12-16	12	6	25	15	5	54	7	5,5	3	27	12,1
I-12-16	16	6	25	15	5	54	7	5,5	3	27	12,1
I-20-25	20	8	32	20	6	58	10	6	4	30	16,1
I-20-25	25	8	32	20	6	59,5	10	6	4	30	16,1

Ancoraggio a cerniera Mod. L


Maschio posteriore
 Materiale: Alluminio
 La fornitura comprende:
 N° 4 viti
 N° 1 cerniera maschio
 N° 1 spinotto di centraggio

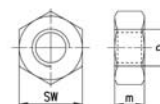


INGOMBRI									
Mod.	Ø	ØCD	L	C	XD+	MR	F	G	B4
L-31-12-16	12	6	10	16	54	6	18	30	12
L-31-12-16	16	6	10	16	54	6	18	30	12
L-31-20	20	8	14	20	58	8	22	37,5	16
L-31-25	25	8	14	20	59,5	8	26	41,5	16

+ = sommare la corsa

Dado stelo Mod. U

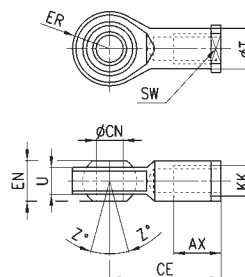

UNI EN ISO 4035
 Materiale: Acciaio zincato



INGOMBRI				
Mod.	Ø cilindro	D	m	SW
U-12-16	12	M6X1	4	10
U-20	16	M8X1,25	5	13
U-25-32	20-40	M10X1,25	6	17
U-40	50-63	M12X1,25	7	19
U-50-63	80	M16X1,5	8	24
U-80-100	100	M20X1,5	9	30

Snodo sferico Mod. GA


ISO 8139
 Materiale: Acciaio zincato

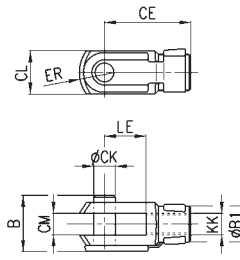


INGOMBRI											
Mod.	Ø	ØCN	U	EN	ER	AX	CE	KK	T	Z	SW
GA-12-16	12	6	7	9	10	12	30	M6X1	10	6,5	11
GA-20	16	8	9	12	16	36	M8X1,25	12,5	6,5	14	
GA-32	20÷40	10	10,5	14	14	20	43	M10X1,25	15	6,5	17
GA-40	50÷63	12	12	16	16	22	50	M12X1,25	17,5	6,5	19
GA-50-63	80	16	15	21	21	28	64	M16X1,5	22	7,5	22
GA-80-100	100	20	18	25	25	33	77	M20X1,5	27,5	7	30

Forcella Mod. G

ISO 8140

Materiale: Acciaio zincato

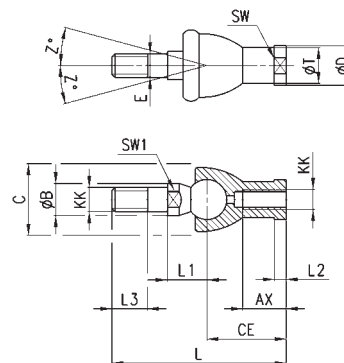


INGOMBRI

Mod.	Ø	B	øB1	øCK	LE	CM	CL	ER	CE	KK
G-12-16	12	16	10	6	12	6	12	7	24	M6X1
G-20	16	22	14	8	16	8	16	42	32	M8X1,25
G-25-32	20 ÷ 40	26	18	10	20	10	20	12	40	M10X1,25
G-40	50 ÷ 63	32	20	12	24	12	24	14	48	M12X1,25
G-50-63	80	40	26	16	32	16	32	19	64	M16X1,5
G-80-100	100	48	34	20	40	20	40	25	80	M20X1,5

Snodo sferico maschio Mod. GY

Materiale: Zama e Acciaio zincato



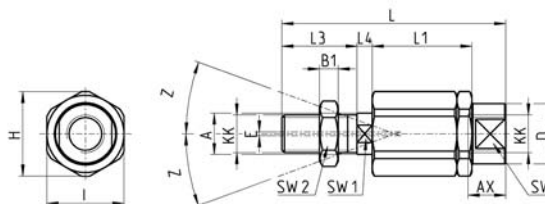
INGOMBRI

Mod.	Ø	KK	L	CE	L2	AX	E	øB	øC	øT	øD	L1	L3	SW1	SW	Z
GY-12-16	12	M6X1	55	28	5	15	6	10	20	10	13	12,2	11	8	11	15
GY-20	16	M8X1,25	65	32	5	16	8	12	24	12,5	16	16	12	10	14	15
GY-32	20÷40	M10X1,25	74	35	6,5	18	10	14	28	15	19	19,5	15	11	17	15
GY-40	50÷63	M12X1,25	84	40	6,5	20	12	19	32	17,5	22	21	17	17	19	15
GY-50-63	80	M16X1,5	112	50	8	27	16	22	40	22	27	27,5	23	19	22	11
GY-80-100	100	M20X1,5	133	63	10	38	20	27	45	27,5	34	31,5	25	24	30	7,5

Snodo autoallineante Mod. GK

Solo per cilindri con stelo maschio

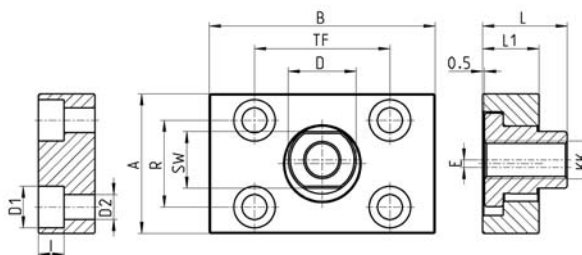
Materiale: Acciaio zincato


INGOMBRI

Mod.	Ø	KK	L	L1	L3	L4	Ø A	Ø D	H	I	SW	SW1	SW2	B1	AX	Z	E
GK-20	16	M8x1,25	57	26	21	5	8	12,5	19	17	11	7	13	4	16	4	2
GK-25-32	20-25-32-40	M10x1,25	71,5	35	20	7,5	14	22	32	30	19	12	17	5	22	4	2
GK-40	50-63	M12x1,25	75,5	35	24	7,5	14	22	32	30	19	12	19	6	22	4	2
GK-50-63	80	M16x1,5	104	53	32	10	22	32	45	41	27	20	24	8	30	3	2
GK-80-100	100	M20x1,5	119	53	40	10	22	32	45	41	27	20	30	10	37	3	2

Giunto compensatore Mod. GKF

Materiale: acciaio zincato.


DIMENSIONI

Mod.	Ø	KK	A	B	R	TF	L	L1	I	Ø D	Ø D1	Ø D2	SW	E
GKF-20	16	M8x1,25	30	35	20	25	22,5	10	-	14	5,5	-	13	1,5
GKF-25-32	20-25-32-40	M10x1,25	37	60	23	36	22,5	15	6,8	18	11	6,6	15	2
GKF-40	50-63	M12x1,25	56	60	38	42	22,5	15	9	20	15	9	15	2,5
GKF-50-63	80	M16x1,5	80	80	58	58	26,5	15	10,5	25	18	11	22	2,5
GKF-80-100	100	M20x1,5	90	90	65	65	32,5	20	13	30,5	20	14	27	2,5