

Cilindri profilo in alluminio Serie 61

Semplice e doppio effetto, magnetici, ammortizzati
Versioni standard, basso attrito, basse temperature e tandem
Ø 32, 40, 50, 63, 80, 100, 125 mm



I cilindri della Serie 61 sono stati realizzati rispettando gli ingombri delle norme ISO 15552. Sul profilo sono ricavate, su tre lati parallelamente all'asse di scorrimento dello stelo, le cave per applicare e posizionare i sensori a scomparsa per il rilevamento della posizione del pistone. Queste cave possono essere coperte con un profilo copricava.

Questa serie di cilindri è normalmente fornita con ammortizzatori di fine corsa regolabili per mezzo di una vite posta sulla testata. Per rendere meno rumoroso l'impatto del pistone, questi cilindri sono inoltre dotati di un ammortizzatore meccanico.

- » Conformi alla normativa ISO 15552 e alle precedenti norme DIN/ISO 6431 - VDMA 24562
- » Stelo in acciaio INOX rullato
- » Disegno pulito con ammortizzatore pneumatico regolabile
- » Diverse versioni speciali disponibili

TANDEM:

- » Doppia forza in spinta e in trazione

BASSO ATTRITO:

- » Forza attrito ridotta di oltre il 40%

BASSE TEMPERATURE:

- » Versioni -40°C e -50°C

VERSIONE G PER UTILIZZI IN AMBIENTI POLVEROSI:

- » Altamente resistente a depositi di polvere (cemento, resina, fango, residui del legno, ecc...)

CARATTERISTICHE GENERALI

Costruzione	a tiranti (interni al profilo)
Funzionamento	doppio effetto, semplice effetto, tandem. Versione basso attrito: solo doppio effetto.
Materiali	standard: testate e pistone AL, stelo INOX AISI 420B rullato, dado stelo acciaio zincato, camicia profilo AL anodizzato, tiranti e dati tiranti acciaio zincato, guarnizioni PU; basso attrito: materiali standard con guarnizione pistone NBR e guarnizione stelo NBR (FKM su richiesta); basse temperature: materiali standard con stelo INOX AISI 420B cromato, anello raschiastelo OT, tiranti INOX AISI 420B, dadi INOX AISI 303, guarnizioni pistone PU e guarnizione stelo NBR
Fissaggio	a flangia anteriore / posteriore, con piedini, con cerniera anteriore / posteriore / snodata / intermedia
Corse min - max	10 ÷ 2500 mm
Temperatura d'esercizio	standard e basso attrito: 0°C ÷ 80°C (con aria secca -20°C) basse temperature (versione -40°C): -40°C ÷ 60°C (con aria secca -40°C) basse temperature (versione -50°C): -50°C ÷ 60°C (con aria secca -50°C)
Pressione d'esercizio	1 ÷ 10 bar (standard e basse temperature); 0,1 ÷ 10 bar (basso attrito)
Velocità	10 ÷ 1000 mm/sec, senza carico (standard e basse temperature); 5 ÷ 1000 mm/sec, senza carico (basso attrito)
Fluido	aria filtrata, senza lubrificazione. Solo per le versioni standard: nel caso si utilizzasse aria lubrificata, si consiglia olio ISOVG32 e di non interrompere mai la lubrificazione.

TABELLA CORSE STANDARD CILINDRI SERIE 61

■ = Semplice effetto (standard e basse temperature) ✕ = Doppio effetto (standard, basso attrito e basse temperature)
A richiesta sono disponibili corse diverse dalle corse riportate in tabella, fino ad un max di 2500 mm

CORSE STANDARD														
Ø	25	50	75	80	100	125	150	160	200	250	300	320	400	500
32	■ ✕	■ ✕	■ ✕	✕	✕	✕	✕	✕	✕	✕	✕	✕	✕	✕
40	■ ✕	■ ✕	■ ✕	✕	✕	✕	✕	✕	✕	✕	✕	✕	✕	✕
50	■ ✕	■ ✕	■ ✕	✕	✕	✕	✕	✕	✕	✕	✕	✕	✕	✕
63	■ ✕	■ ✕	■ ✕	✕	✕	✕	✕	✕	✕	✕	✕	✕	✕	✕
80	■ ✕	■ ✕	■ ✕	✕	✕	✕	✕	✕	✕	✕	✕	✕	✕	✕
100		■ ✕	■ ✕	✕	✕	✕	✕	✕	✕	✕	✕	✕	✕	✕
125		✕	✕	✕	✕	✕	✕	✕	✕	✕	✕	✕	✕	✕

ESEMPIO DI CODIFICA

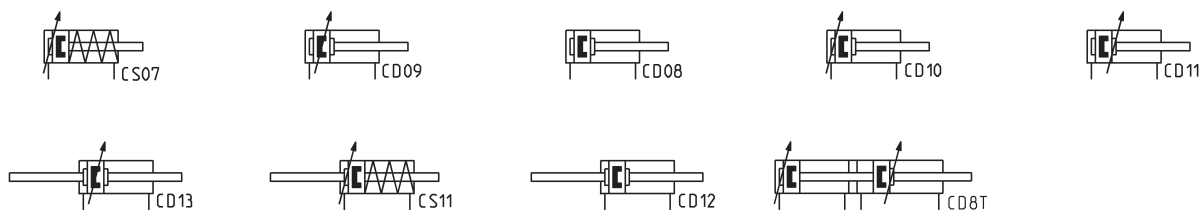
61	M	2	P	050	A	0200	
-----------	----------	----------	----------	------------	----------	-------------	--

61	SERIE
M	VERSIONE M = standard, magnetico L = basso attrito, magnetico
2	FUNZIONAMENTO 1 = semplice effetto, molla anteriore $\varnothing 32 \pm \varnothing 100$ 2 = doppio effetto, ammortizzato - anteriore e posteriore 3 = doppio effetto, non ammortizzato 4 = doppio effetto, ammortizzato - posteriore 5 = doppio effetto, ammortizzato - anteriore 6 = doppio effetto, stelo passante, ammortizzato - anteriore e posteriore 7 = semplice effetto, stelo passante 8 = doppio effetto, stelo passante, non ammortizzato
P	MATERIALI P = vedi tabella CARATTERISTICHE GENERALI pagina precedente R = tiranti INOX AISI 420B, dadi tiranti INOX AISI 303, altri materiali (vedi pagina precedente) C = stelo INOX AISI 303 rullato, dado stelo INOX AISI 304 U = stelo INOX AISI 303 rullato, dado stelo INOX AISI 304, tiranti INOX AISI 420B, dadi tiranti INOX AISI 303 W = stelo INOX AISI 304 rullato, dado stelo INOX AISI 304, tiranti INOX AISI 420B, dadi tiranti INOX AISI 303 Z = stelo INOX AISI 420B cromato, dado stelo INOX AISI 304, tiranti INOX AISI 420B, dadi tiranti INOX AISI 303, guarnizioni per basse temperature (-40°C), raschiastelo OT Y = stelo INOX AISI 420B cromato, dado stelo INOX AISI 304, tiranti INOX AISI 420B, dadi tiranti INOX AISI 303, guarnizioni per basse temperature (-50°C), raschiastelo OT
050	ALESAGGIO 032 = 32 mm - 040 = 40 mm - 050 = 50 mm - 063 = 63 mm - 080 = 80 mm - 100 = 100 mm - 125 = 125 mm
A	TIPO COSTRUTTIVO A = standard con dado stelo RL = cilindro con bloccastelo
0200	CORSE (vedi tabella) = standard V = guarnizione stelo FKM N = tandem (simbolo pneumatico: CD8T) R = guarnizione stelo NBR W = tutte le guarniz. in FKM + 130°C C = verniciato PU. Colore: Grigio* L = senza guarniz. stelo (solo aliment. post.)** (_ _) = stelo più lungo di _ _ _ mm G = con raschiastelo OT (stelo INOX AISI 420B cromato, guarn. stelo NBR) * Versione C disponibile su richiesta. Per maggiori informazioni contattare i nostri tecnici. ** La possibilità di eliminare la guarnizione dello stelo riduce ulteriormente la resistenza allo scorrimento per applicazioni in spinta.

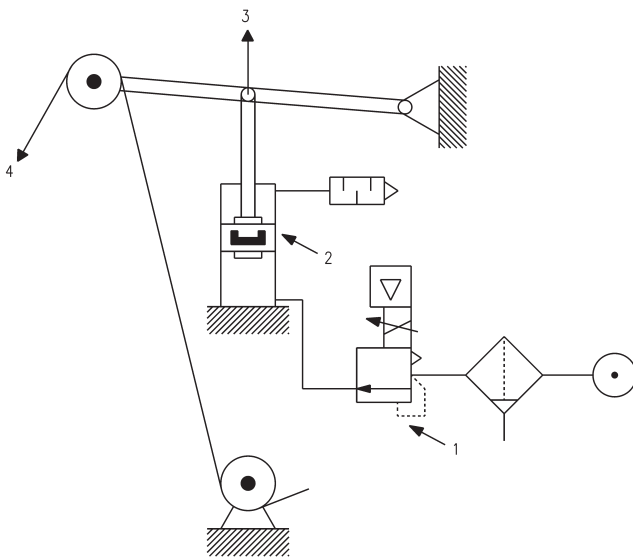
NB: tutti i cilindri a doppio effetto sono disponibili anche nella versione basso attrito

SIMBOLI PNEUMATICI

I simboli pneumatici indicati nell'ESEMPIO DI CODIFICA sono riportati di seguito.



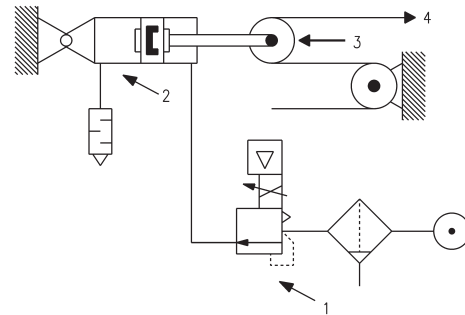
Cilindri Serie 61 basso attrito - ESEMPI DI APPLICAZIONE



CILINDRO IN SPINTA

NOTE AL DISEGNO:

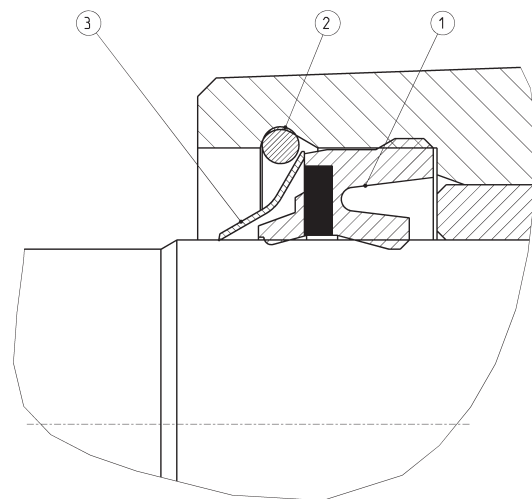
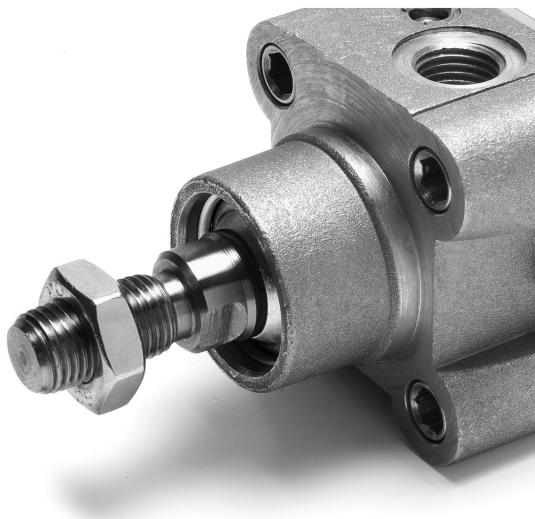
1. Regolatore di pressione di precisione o regolatore proporzionale
2. Cilindro basso attrito
3. Direzione forza
4. Nastro



CILINDRO IN TRAZIONE

N.B. Per ottenere il massimo delle prestazioni, si consiglia di abbinare al cilindro a basso attrito un regolatore di pressione di precisione oppure un regolatore proporzionale come indicato nel disegno.

Cilindri Serie 61 basse temperature - DETTAGLIO



- 1 = guarnizione stelo
- 2 = anello elastico
- 3 = raschiatore metallico

ACCESSORI DISPONIBILI PER LA SERIE 61



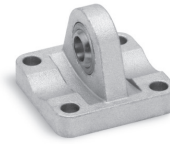
Snodo sferico maschio Mod. GY



Dado stelo Mod. U



Spinotto Mod. S



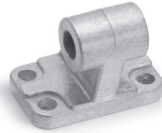
Cerniera con snodo sferico Mod. R



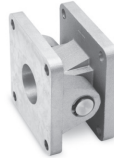
Giunto compensatore Mod. GKF



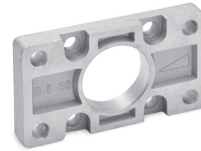
Snodo sferico Mod. GA



Supp. 90° per cerniera femmina Mod. ZC



Combinazione di accessori Mod. C+L+S



Flangia anteriore e post. Mod. D-E



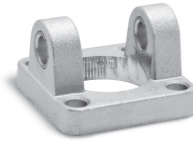
Snodo autoallineante Mod. GK



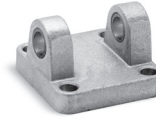
Cerniera intermedia Mod. F



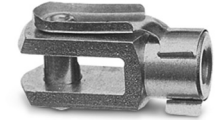
Ancoraggio a piedini Mod. B



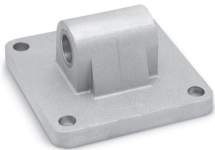
Cerniera femmina anteriore Mod. H e C-H



Cerniera femmina posteriore Mod. C e C-H



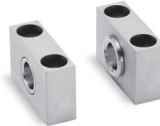
Forcella Mod. G



Cerniera maschio posteriore Mod. L



Chiave per smontaggio cilindri Ø 80 e 100



Supporto per cerniera intermedia Mod. BF



Tutti gli accessori sono forniti separatamente al cilindro, fatta eccezione del dado stelo Mod. U

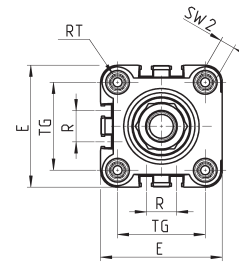
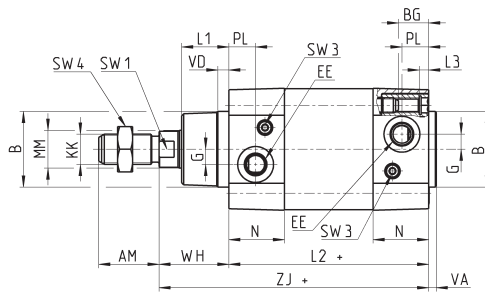
Cilindri Serie 61

N.B.: Le quote ZJ e L2 nella versione semplice effetto aumentano di 25 mm



+ = sommare la corsa

Nota tabella:
* = chiave speciale 80-62/8C (vedi accessori)



Ø32-40-50-63-125



SW 2



Ø80-100

INGOMBRI																									
Ø	AM	B	BG	E	EE	G	KK	L1	L2+	L3	MM	N	PL	R	RT	SW1	SW2	SW3	SW4	TG	VA	VD	WH	ZJ+	Corsa Ammortizzo anteriore/posteriore
32	22	30	16	46	G1/8	5	M10x1,25	18	94	5	12	26	14	13	M6	10	6	2	17	32,5	4	5	26	120	17 / 12
40	24	35	16	55	G1/4	5	M12x1,25	21	105	5	16	29	15	13,5	M6	13	6	2	19	38	4	5	30	135	20 / 17
50	32	40	16	64,5	G1/4	8	M16x1,5	25	106	5	20	29,5	15	16	M8	17	8	3	24	46,5	4	6	37	143	15 / 14
63	32	45	16	75	G3/8	8	M16x1,5	26	121	5	20	36,5	21	28	M8	17	8	3	24	56,5	4	6	37	158	17 / 16
80	40	45	19	93	G3/8	8	M20x1,5	30	128	0	25	36	21	30	M10	22	*	5	30	72	4	7	46	174	20 / 20
100	40	55	19,5	110	G1/2	8	M20x1,5	35	138	0	25	38,5	23	40	M10	22	*	5	30	89	4	7	51	189	21 / 19
125	54	60	23	135	G1/2	10,5	M27x2	42	160	0	32	43	23,5	50	M12	27	12	4	41	110	6	8	65	225	26 / 25

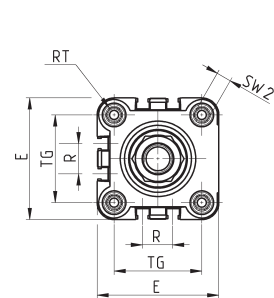
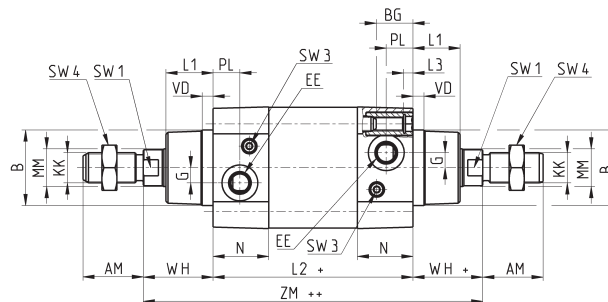
Cilindri Serie 61 - stelo passante

N.B.:Le quote ZM e L2 nella versione semplice effetto aumentano di 25 mm



+ = sommare la corsa
++ = sommare due volte la corsa

Nota tabella:
* = chiave speciale 80-62/8C (vedi accessori)



Ø32-40-50-63-125



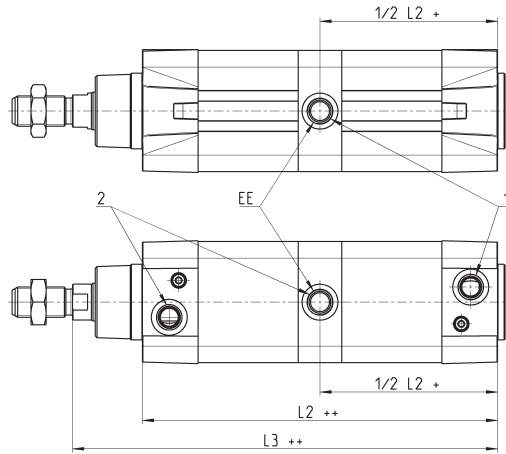
SW 2



Ø80-100

INGOMBRI																								
Ø	AM	B	BG	E	EE	G	KK	L1	L2+	L3	MM	N	PL	R	RT	SW1	SW2	SW3	SW4	TG	VD	WH	ZM++	Corsa Ammortizzo anteriore/posteriore
32	22	30	16	46	G1/8	5	M10x1,25	18	94	5	12	26	14	13	M6	10	6	2	17	32,5	5	26	146	17 / 12
40	24	35	16	55	G1/4	5	M12x1,25	21	105	5	16	29	15	13,5	M6	13	6	2	19	38	5	30	165	20 / 17
50	32	40	16	64,5	G1/4	8	M16x1,5	25	106	5	20	29,5	15	16	M8	17	8	3	24	46,5	6	37	180	15 / 14
63	32	45	16	75	G3/8	8	M16x1,5	26	121	5	20	36,5	21	28	M8	17	8	3	24	56,5	6	37	195	17 / 16
80	40	45	19	93	G3/8	8	M20x1,5	30	128	0	25	36	21	30	M10	22	*	5	30	72	7	46	220	20 / 20
100	40	55	19,5	110	G1/2	8	M20x1,5	35	138	0	25	38,5	23	40	M10	22	*	5	30	89	7	51	240	21 / 19
125	54	60	23	135	G1/2	10,5	M27x2	42	160	0	32	43	23,5	50	M12	27	12	4	41	110	8	65	290	26 / 25

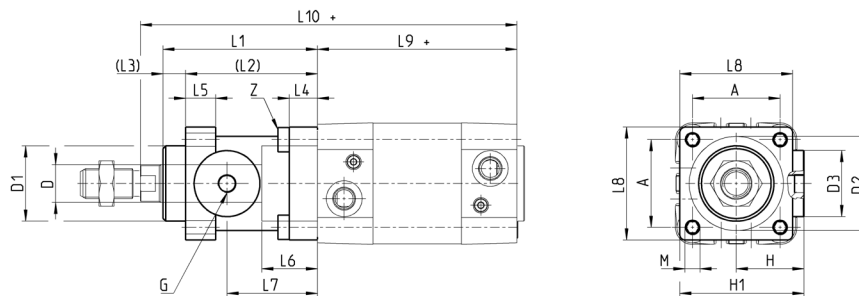
Cilindri Serie 61 - versione tandem



+ = sommare la corsa
++ = sommare due volte la corsa
1 = Uscita cilindro
2 = Rientro cilindro

INGOMBRI			
∅	EE	L2+	L3+
32	G1/8	172,5	197,5
40	G1/4	191,5	221,5
50	G1/4	188	225
63	G3/8	204	241
80	G3/8	225,5	271,5
100	G1/2	231	282
125	G1/2	264	329

Cilindri Serie 61 - con bloccastelo



+ = sommare la corsa

INGOMBRI																				
∅	∅ _D	∅ _{D1}	∅ _{D2}	∅ _{D3}	A	G	H	H1	L1	L2	L3	L4	L5	L6	L7	L8	L9+	L10+	M	Z
32	12	30.5	35	25	32,5	M5	25,5	46,5	58	48	10	8	13	20,5	34	45	94	160	M6	M6x20
40	16	35	40	28	38	G1/8	30	53	65	55	10	8	13	22,5	38	50	105	178	M6	M6x20
50	20	40	50	35	46,5	G1/8	36	64	82	70	12	15	16	29,5	48	60	106	200	M8	M6x20
63	20	45	60	38	56,5	G1/8	40	75	82	70	12	15	16	29,5	49,5	70	121	215	M8	M8x30
80	25	45	80	48	72	G1/8	50	95	110	90	20	18	20	35	61	90	128	254	M10	M10x35
100	25	55	100	58	89	G1/8	58	110,5	115	100	15	18	20	39	69	105	138	269	M10	M10x35
125	32	60	130	65	110	G1/8	80	150	167	122	45	22	30	51	86,5	140	160	350	M12	M12x40

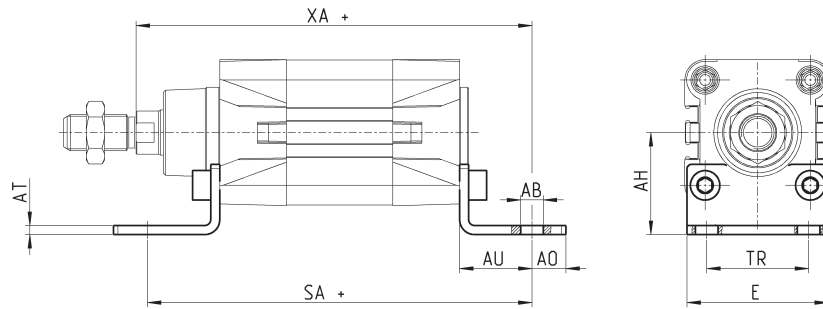
Ancoraggio a piedini Mod. B

Materiale: Acciaio zincato



La fornitura comprende:
N° 2 piedini
N° 4 viti

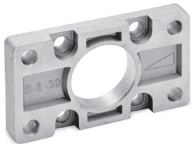
+ = sommare la corsa



Mod.	∅	AT	SA+	XA+	TR	E	AB	AH	AO	AU	coppia di serraggio
B-41-32	32	4	142	144	32	45	7	32	11	24	6 Nm
B-41-40	40	4	161	163	36	53,5	10	36	15	28	6 Nm
B-41-50	50	4	170	175	45	62,5	10	45	15	32	13 Nm
B-41-63	63	5	185	190	50	73	10	50	15	32	13 Nm
B-41-80	80	6	210	216	63	92	12	63	20	41	19 Nm
B-41-100	100	6	220	230	75	108,5	14,5	71	25	41	22 Nm
B-41-125	125	7	250	270	90	132	16,5	90	25	45	26 Nm

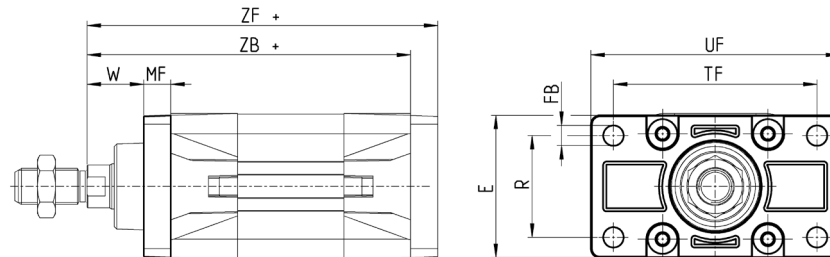
Ancoraggio a flangia anteriore e posteriore Mod. D-E

Materiale: Alluminio



La fornitura comprende:
N° 1 flangia
N° 4 viti

+ = sommare la corsa



Mod.	∅	W	MF	ZB+	TF	R	UF	E	FB	ZF+	coppia di serraggio
D-E-41-32	32	16	10	120	64	32	86	45	7	130	6 Nm
D-E-41-40	40	20	10	135	72	36	88	52	9	145	6 Nm
D-E-41-50	50	25	12	143	90	45	110	63	9	155	13 Nm
D-E-41-63	63	25	12	158	100	50	116	73	9	170	13 Nm
D-E-41-80	80	30	16	174	126	63	148	95	12	190	19 Nm
D-E-41-100	100	35	16	189	150	75	176	115	14	205	22 Nm
D-E-41-125	125	45	20	225	180	90	224	135	16	245	26 Nm

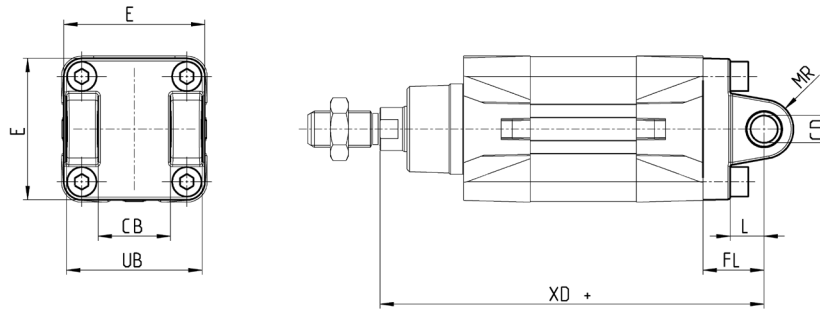
Ancoraggio a cerniera femmina posteriore Mod. C e C-H

Materiale: Alluminio



La fornitura comprende:
N° 1 cerniera femmina
N° 4 viti

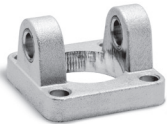
+ = sommare la corsa



Mod.	∅	CD	L	FL	XD+	MR	E	CB	UB	coppia di serraggio
C-41-32	32	10	12	22	142	10	45	26	45	6 Nm
C-41-40	40	12	15	25	160	12	53.5	28	52	6 Nm
C-41-50	50	12	15	27	170	13	62.5	32	60	13 Nm
C-H-41-63	63	16	20	32	190	17	73	40	70	13 Nm
C-H-41-80	80	16	24	36	210	17	92	50	90	19 Nm
C-H-41-100	100	20	29	41	230	21	108.5	60	110	22 Nm
C-H-41-125	125	25	30	50	275	26	132	70	130	26 Nm

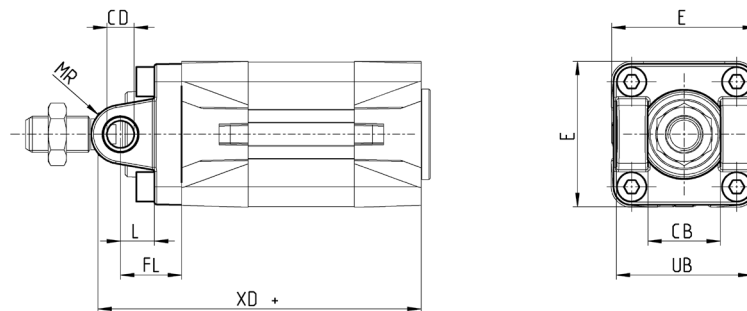
Ancoraggio a cerniera femmina anteriore Mod. H e C-H

Materiale: Alluminio



La fornitura comprende:
N° 1 cerniera femmina e
N° 4 viti

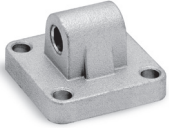
+ = sommare la corsa



Mod.	∅	CB	UB	E	XD	FL	L	CD	MR	coppia di serraggio
H-41-32	32	26	45	45	120	22	12	10	10	6 Nm
H-41-40	40	28	52	53.5	135	25	15	12	12	6 Nm
H-41-50	50	32	60	62.5	143	27	15	12	13	13 Nm
H-60-63	63	40	70	73	158	32	20	16	17	13 Nm
C-H-41-80	80	50	90	92	174	36	24	16	17	19 Nm
C-H-41-100	100	60	110	108.5	189	41	29	20	21	22 Nm
C-H-41-125	125	70	130	132	225	50	30	25	26	26 Nm

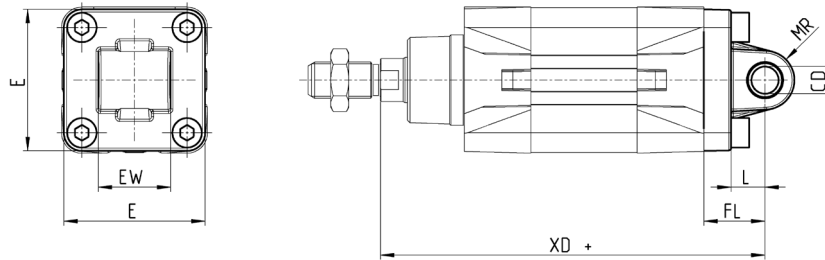
Ancoraggio a cerniera maschio posteriore Mod. L

Materiale: Alluminio



La fornitura comprende:
N° 1 cerniera maschio e N°
4 viti

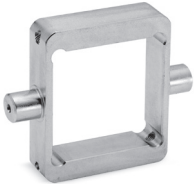
+ = sommare la corsa



INGOMBRI									
Mod.	∅	CD	L	FL	XD+	MR	E	EW	Coppia di serraggio
L-41-32	32	10	12	22	142	10	45	26	6 Nm
L-41-40	40	12	15	25	160	13	53.5	28	6 Nm
L-41-50	50	12	15	27	170	13	62.5	32	13 Nm
L-41-63	63	16	20	32	190	17	73	40	13 Nm
L-41-80	80	16	24	36	210	17	92	50	19 Nm
L-41-100	100	20	29	41	230	21	108.5	60	22 Nm
L-41-125	125	25	30	50	275	26	132	70	26 Nm

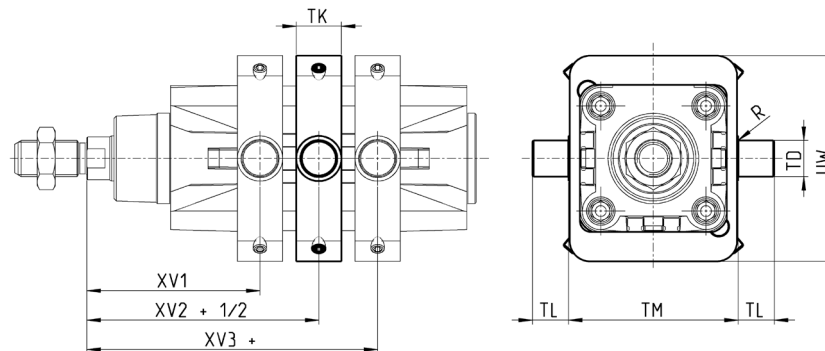
Ancoraggio a cerniera intermedia Mod. F

Materiale: acciaio zincato



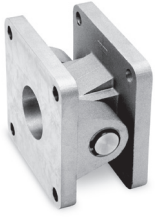
La fornitura comprende:
N° 1 cerniera intermedia N°
4 grani
N° 4 elementi di fissaggio

+ = sommare la corsa



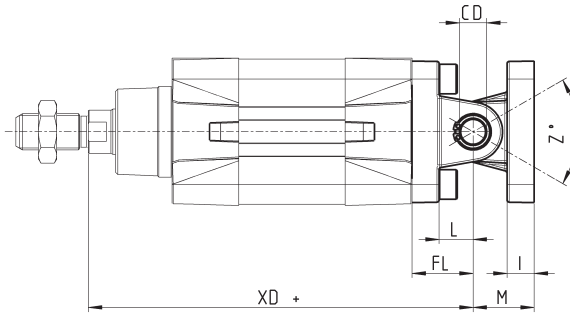
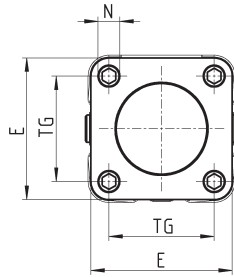
INGOMBRI										
Mod.	∅	XV1	XV2	XV3	TM	TK	TD	TL	UW	R
F-61-32	32	61	73	85	50	18	12	12	65	0,1
F-61-40	40	69	82,5	96	63	20	16	16	75	0,15
F-61-50	50	76,5	90	103,5	75	20	16	16	91	0,15
F-61-63	63	86	97,5	109	90	25	20	20	94	0,15
F-61-80	80	94,5	110	125,5	110	25	20	20	130	0,15
F-61-100	100	104,5	120	135,5	132	30	25	25	145	0,2
F-61-125	125	123	145	167	160	30	25	25	155	0,2

Combinazione di accessori Mod. C+L+S



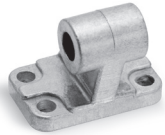
Materiale: Alluminio

+ = sommare la corsa



INGOMBRI												
Mod.	∅	E	TG	_g N	XD+	_g CD	L	FL	I	M	Z° (max)	Coppia di serraggio
C+L+S	32	45	32.5	6.5	142	10	12	22	10	22	30	6 Nm
C+L+S	40	53.5	38	6.5	160	12	15	25	10	25	40	6 Nm
C+L+S	50	62.5	46.5	9	170	12	15	27	12	27	25	13 Nm
C+L+S	63	73	56.5	9	190	16	20	32	12	32	36	13 Nm
C+L+S	80	92	72	11	210	16	24	36	12	36	34	19 Nm
C+L+S	100	108.5	89	11	230	20	29	41	12	41	38	22 Nm
C+L+S	125	132	110	13	275	25	30	50	25	50	30	26 Nm

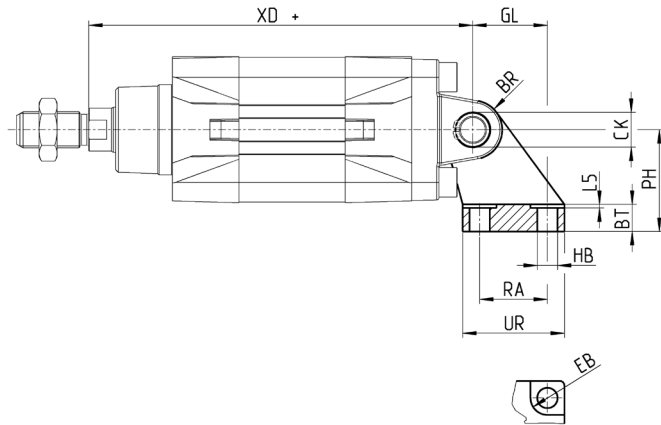
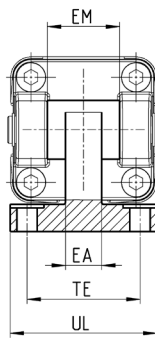
Supporto 90° per cerniera femmina Mod. ZC



CETOP RP 107P
Materiale: Alluminio

La fornitura comprende :
N°1 supporto maschio

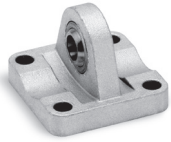
+ = sommare la corsa



INGOMBRI																
Mod.	∅	EB	CK	HB	XD+	TE	UL	EA	GL	L5	RA	EM	UR	PH	BT	BR
ZC-32	32	11	10	6,6	142	38	51	10	21	1,6	18	26	31	32	8	10
ZC-40	40	11	12	6,6	160	41	54	15	24	1,6	22	28	35	36	10	11
ZC-50	50	15	12	9	170	50	65	16	33	1,6	30	32	45	45	12	13
ZC-63	63	15	16	9	190	52	67	16	37	1,6	35	40	50	50	14	15
ZC-80	80	18	16	11	210	66	86	20	47	2,5	40	50	60	63	14	15
ZC-100	100	18	20	11	230	76	96	20	55	2,5	50	60	70	71	17	19
ZC-125	125	20	25	14	275	94	124	30	70	3,2	60	70	90	90	20	22,5

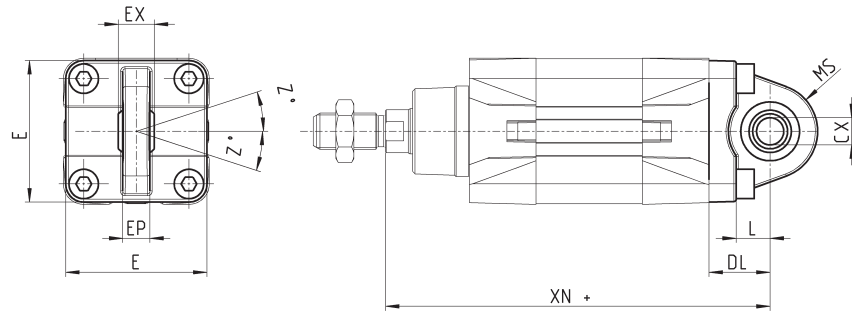
Ancoraggio a cerniera con snodo sferico Mod. R*

* Ancoraggio non a norma ISO 15552
Materiale: Alluminio



La fornitura comprende:
N° 1 cerniera snodata
N° 4 viti

+ = sommare la corsa



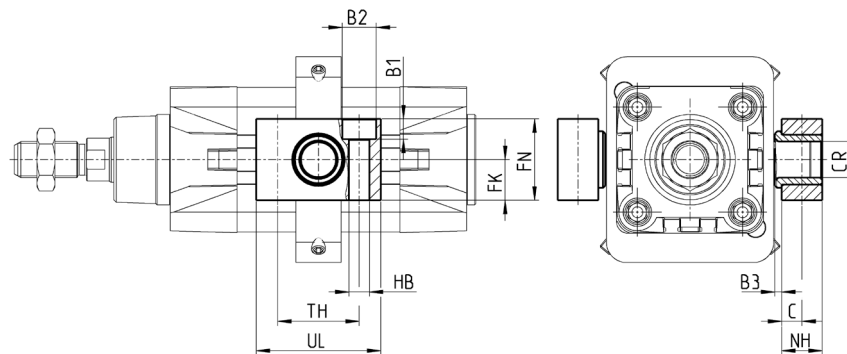
Mod.	∅	∅CX	L	DL	XN+	MS	E	EX	EP	Z	Coppia di serraggio
R-41-32	32	10	12	22	142	18	45	14	10.5	4	6 Nm
R-41-40	40	12	15	25	160	18	53.5	16	12	4	6 Nm
R-41-50	50	12 *	15	27	170	21	62.5	16 *	12 *	4	13 Nm
R-41-63	63	16	20	32	190	23	73	21	15	4	13 Nm
R-41-80	80	16 *	24	36	210	28	92	21 *	15 *	4	19 Nm
R-41-100	100	20	29	41	230	30	108.5	25	18	4	22 Nm
R-41-125	125	30	30	50	275	40	140	37	25	4	26 Nm

Supporto per cerniera intermedia Mod. BF

Materiale: Alluminio



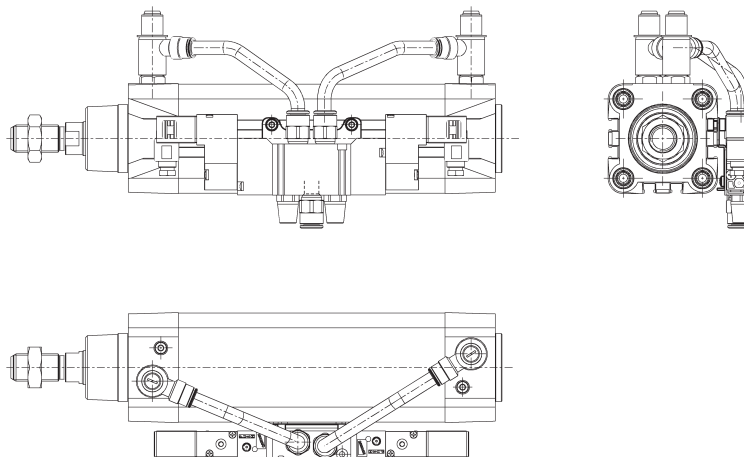
La fornitura comprende:
N° 2 supporti



Mod.	∅	∅CR	NH	C	B3	TH	UL	FK	FN	B1	B2	HB
BF-32	32	12	15	7,5	3	32	46	15	30	6,8	11	6,6
BF-40-50	40 - 50	16	18	9	3	36	55	18	36	9	15	9
BF-63-80	63 - 80	20	20	10	3	42	65	20	40	11	18	11
BF-100-125	100 - 125	25	25	12,5	3,5	50	75	25	50	13	20	14

Accessorio per il montaggio delle valvole sul cilindro

Le piastre di collegamento, Mod. PCV permettono di collegare le valvole o le elettrovalvole direttamente sul cilindro, formando così una unità compatta da applicare.

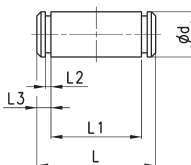


INGOMBRI	
Mod.	
PCV-61-K3	per fissare valvole - elettrovalvole Serie 3
PCV-61-K4	per fissare valvole - elettrovalvole Serie 4 attacco G1/4
PCV-62-KEN	per fissare valvole - elettrovalvole serie EN
PCV-61-K8	per fissare valvole - elettrovalvole Serie 4 attacco G1/8 e Serie 3 attacco G1/4

Spinotto Mod. S



La fornitura comprende:
N° 1 spinotto (Inox 303)
N° 2 Seeger (acciaio)

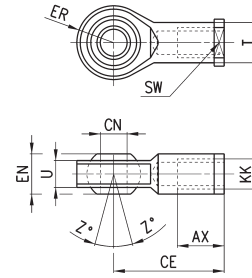


INGOMBRI							
Mod.	Ø	d	L	L1	L2	L3	
S-32	32	10	52	46	1,1	3	
S-40	40	12	59	53	1,1	3	
S-50	50	12	67	61	1,1	3	
S-63	63	16	77	71	1,1	3	
S-80	80	16	97	91	1,1	3	
S-100	100	20	121	111	1,3	5	
S-125	125	25	140,5	132	1,3	4,25	

Snodo sferico Mod. GA



ISO 8139
Materiale: Acciaio zincato

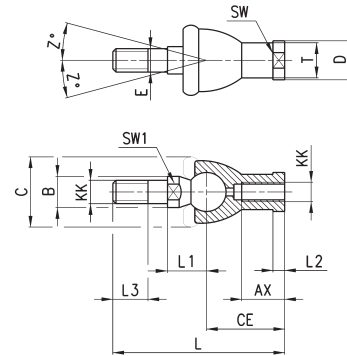


Mod.	$\varnothing_{CN}^{(H7)}$	U	EN	ER	AX	CE	KK	\varnothing_T	Z	SW
GA-32	10	10,5	14	14	20	43	M10X1,25	15	6,5	17
GA-40	12	12	16	16	22	50	M12X1,25	17,5	6,5	19
GA-50-63	16	15	21	21	28	64	M16X1,5	22	7,5	22
GA-80-100	20	18	25	25	33	77	M20x1,5	27,5	7	30
GA-41-125	30	25	37	37	51	110	M27x2	40	7,5	41

Snodo sferico maschio Mod. GY

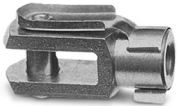


Materiale: Zama e Acciaio zincato

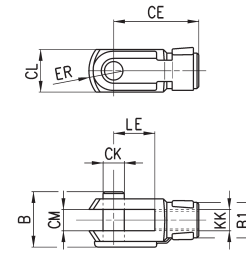


INGOMBRI																
Mod.	\varnothing	KK	L	CE	L2	AX	SW	SW1	L1	L3	\varnothing_T	\varnothing_D	E	\varnothing_B	\varnothing_C	Z
GY-32	32	M10X1,25	74	35	6,5	18	17	11	19,5	15	15	19	10	14	28	15
GY-40	40	M12X1,25	84	40	6,5	20	19	17	21	17	17,5	22	12	19	32	15
GY-50-63	50-63	M16X1,5	112	50	8	27	22	19	27,5	23	22	27	16	22	40	11
GY-80-100	80-100	M20x1,5	133	63	10	38	30	24	31,5	25	27,5	34	20	27	45	7,5

Forcella Mod. G



ISO 8140
Materiale: Acciaio zincato

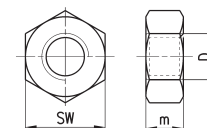


Mod.	\varnothing_{CK}	LE	CM	CL	ER	CE	KK	B	\varnothing_{B1}
G-25-32	10	20	10	20	12	40	M10 X 1,25	26	18
G-40	12	24	12	24	14	48	M12 X 1,25	32	20
G-50-63	16	32	16	32	19	64	M16 X 1,5	40	26
G-80-100	20	40	20	40	25	80	M20 X 1,5	48	34
G-41-125	30	54	30	55	38	110	M27 X 2	74	48

Dado stelo Mod. U



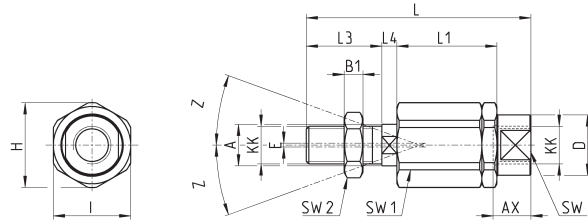
UNI EN ISO 4035
Materiale: Acciaio zincato



Mod.	D	m	SW
U-25-32	M10X1,25	6	17
U-40	M12X1,25	7	19
U-50-63	M16X1,5	8	24
U-80-100	M20x1,5	9	30
U-41-125	M27x2	12	41

Snodo autoallineante Mod. GK

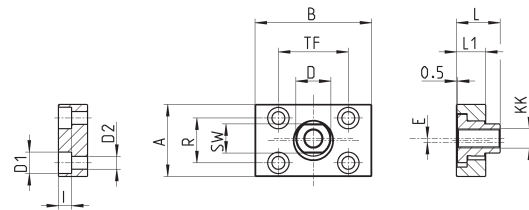
Materiale: Acciaio zincato



INGOMBRI																	
Mod.	∅	KK	L	L1	L3	L4	g_A	g_D	H	I	SW	SW1	SW2	B1	AX	Z	E
GK-25-32	25-32	M10x1,25	71,5	35	20	7,5	14	22	32	30	19	12	17	5	22	4	2
GK-40	40	M12x1,25	75,5	35	24	7,5	14	22	32	30	19	12	19	6	22	4	2
GK-50-63	50-63	M16x1,5	104	53	32	10	22	32	45	41	27	20	24	8	30	3	2
GK-80-100	80-100	M20x1,5	119	53	40	10	22	32	45	41	27	20	30	10	37	3	2
GK-125	125	M27x2	147	60	54	10	32	57	70	65	54	24	41	12	48	4	2

Giunto compensatore Mod. GKF

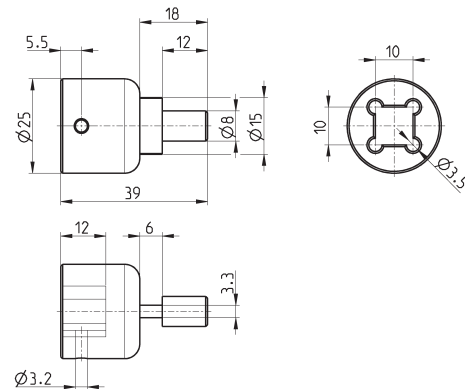
Materiale: Acciaio zincato



INGOMBRI														
Mod.	∅	KK	A	B	R	TF	L	L1	I	∅ D	∅ D1	∅ D2	SW	E
GKF-25-32	32	M10x1,25	37	60	23	36	22,5	15	6,8	18	11	6,6	15	2
GKF-40	40	M12x1,25	56	60	38	42	22,5	15	9	20	15	9	15	2,5
GKF-50-63	50-63	M16x1,5	80	80	58	58	26,5	15	10,5	25	18	11	22	2,5
GKF-80-100	80-100	M20x1,5	90	90	65	65	32,5	20	13	30,5	20	14	27	2,5
GKF-125	125	M27x2	90	90	65	65	35,5	20	13	40	20	14	36	4

Chiave speciale per lo smontaggio di cilindri ∅ 80 e 100

Materiale: acciaio temprato



Mod.
80-62/8C