

Guide antirotazione Serie 45

Applicabili su cilindri:

- DIN/ISO 6432 (ø 12, 16, 20, 25 mm)
- ISO 15552, ex DIN/ISO 6431 (ø 32, 40, 50, 63, 80, 100 mm)



- » Da usare con cilindri ISO e VDMA
- » Disponibile con bronzine o a ricircolo di sfere

Le guide Serie 45 sono utilizzabili con tutti i cilindri a norme DIN/ISO 6432, dal ø 12 ÷ ø 25, ed a norma ISO 15552, precedente DIN/ISO 6431, dal ø 32 ÷ ø 100.

Sono state realizzate per impedire la rotazione dello stelo e possono sopportare eventuali carichi radiali.

Le guide Serie 45 sono costruite in tre modelli diversi in funzione dei carichi applicabili: le guide tipo UT e HT con supporto a strisciamento sono autolubrificanti, mentre le guide HB sono a ricircolo di sfere.

Per definire i carichi applicabili in funzione della corsa prescelta, si raccomanda di consultare i diagrammi. Il carico radiale massimo applicabile è in funzione del diametro e della corsa del cilindro.

CARATTERISTICHE GENERALI

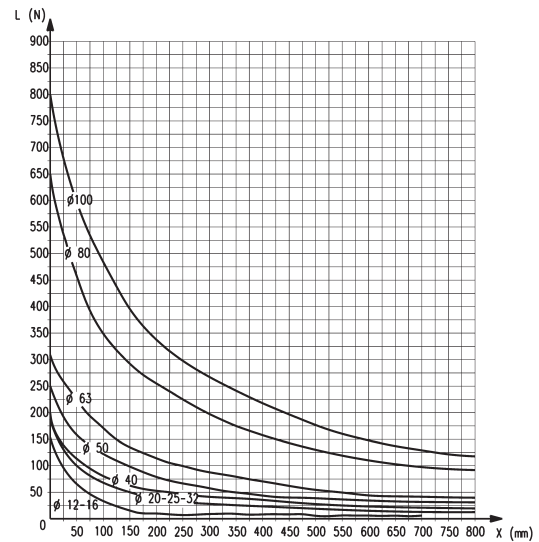
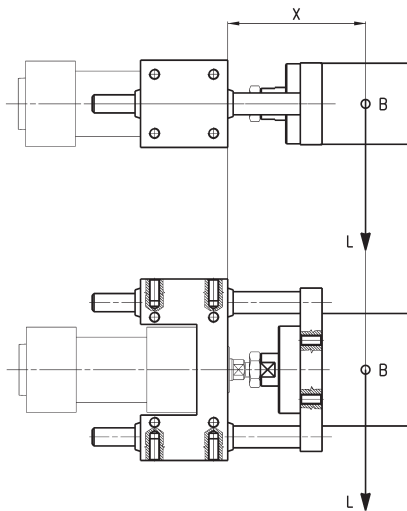
| | |
|------------------------|---|
| Tipo di costruzione | ad U e ad H |
| Funzionamento | Mod. 45NUT e 45NHT: senza lubrificazione Mod. 45NHB: con lubrificazione secondo DIN 51825 codice KP2G-20 |
| Materiali | corpo: alluminio anodizzato giunto: acciaio Inox AISI 303 flangia: alluminio anodizzato colonne guida: INOX AISI 420B rullato (Mod. 45NUT e 45NHT) - acciaio C50 temprato (Mod. 45NHB) |
| Fissaggio | per mezzo di fori filettati |
| Corse min - max | vedi diagrammi |
| Posizione di montaggio | a scelta |

ESEMPIO DI CODIFICA

| | | | | | |
|-------------|---|-----------|------------|----------|-------------|
| 45 | N | UT | 050 | A | 0100 |
| 45 | SERIE | | | | |
| N | VERSIONE: N = standard | | | | |
| UT | FUNZIONAMENTO: UT = guida ad "U" con bronzine HT = guida ad "H" con bronzine HB = guida ad "H" con manicotti a sfere | | | | |
| 050 | ALESAGGIO: 016 = Ø 12-16 mm (disponibili solo nella versione UT con guida a "U" con bronzine) 020 = 20 mm 025 = 25 mm 032 = 32 mm 040 = 40 mm 050 = 50 mm 063 = 63 mm 080 = 80 mm 100 = 100 mm | | | | |
| A | CARATTERISTICHE MATERIALI: A = corpo alluminio anodizzato - colonne guida inox AISI 420B rullato per 45UT e 45HT - colonne guida acciaio C50 temprato per 45HB | | | | |
| 0100 | CORSA in mm | | | | |

GUIDE SERIE 45

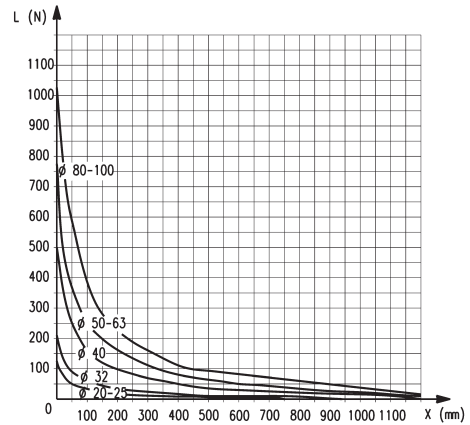
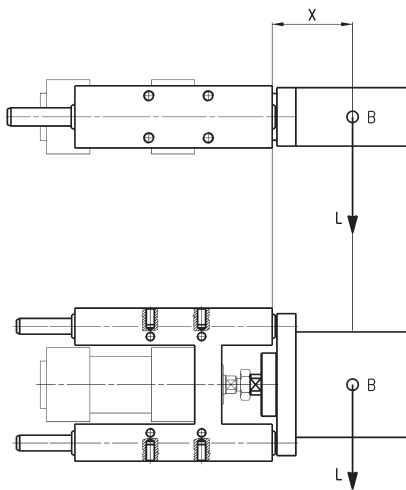
Carichi utili Guide 45NUT in funzione delle sporgenze - Diagramma N° 1



B = Baricentro carico utile
L = Carico
X = Sporgenza fissa+corsa
Sporgenza fissa = distanza dal baricentro

Guida tipo "U" con scorrimento su boccola

Carichi utili Guide 45NHB in funzione delle sporgenze - Diagramma N° 2

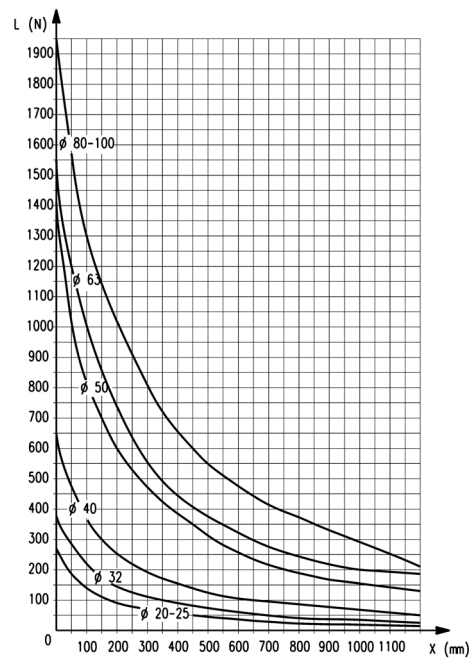
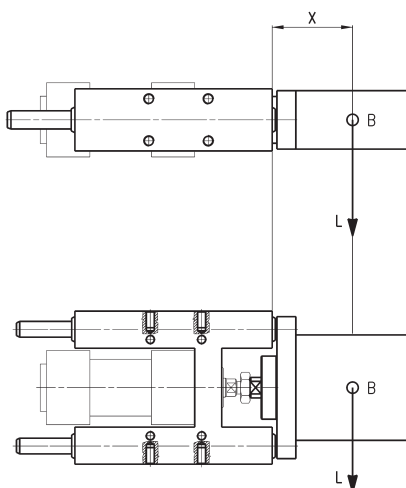


B = Baricentro carico utile
L = Carico
X = Sporgenza fissa+corsa
Sporgenza fissa = distanza dal baricentro

Guida tipo "HB" con cuscinetto a sfera lineare

GUIDE SERIE 45

Carichi utili Guide 45NHT in funzione delle sporgenze - Diagramma N° 3



B = Baricentro carico utile
L = Carico
X = Sporgenza fissa+corsa
Sporgenza fissa = distanza dal baricentro

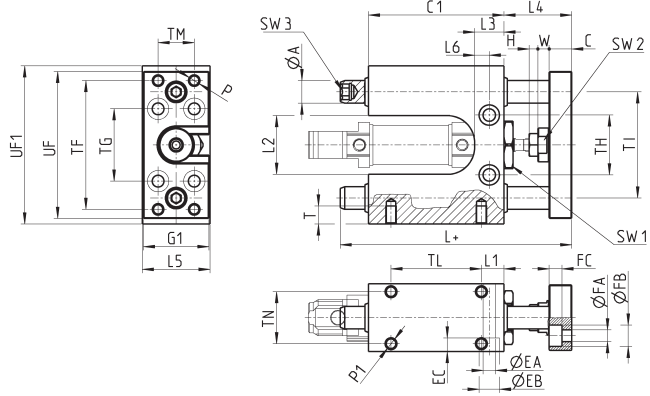
Guida tipo "HT" con scorrimento su boccola

Guide Mod. 45NUT per cilindri Serie 16, 24, 25



Applicabili su cilindri Serie 16, 24 e 25 DIN/ISO 6432, \varnothing 12 e 16.
Queste guide non necessitano di lubrificazione.
Per i carichi applicabili vedere diagramma N°1.

Per il \varnothing 12 si utilizzano le stesse guide del \varnothing 16.



La fornitura comprende:
N° 1 ghiera di fissaggio

Nota al disegno:
+ = sommare la corsa

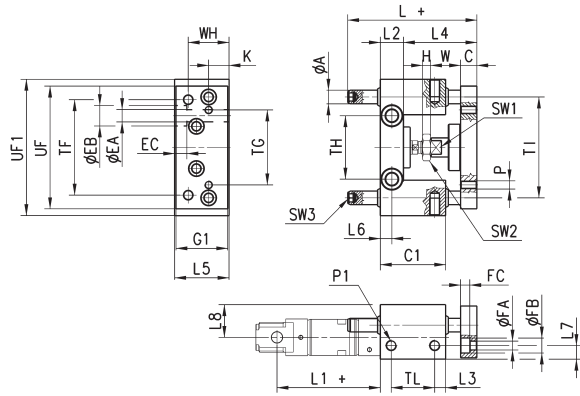
| INGOMBRI | | | | | | | | | | | | | | | | | | | | | | | | | | | | | | | | | | |
|---------------|----|----|------|----|----|----|----|-----|----|----|-----------------|----|---|---|----|-------|----|----|----|----|----|-----|----|----|---|------------------|------------------|-----|------------------|------------------|-----|-----|-----|-----|
| \varnothing | TF | TG | TH | TI | TM | TL | TN | UF1 | UF | G1 | \varnothing A | C1 | H | W | C | L | L1 | L2 | L3 | L4 | L5 | L6 | P | P1 | T | \varnothing EA | \varnothing EB | EC | \varnothing FA | \varnothing FB | FC | SW1 | SW2 | SW3 |
| 12 | 57 | 32 | 26,5 | 47 | 16 | 40 | 23 | 70 | 65 | 29 | 10 | 60 | 4 | 5 | 10 | 102,5 | 10 | 26 | 13 | 30 | 30 | 6,5 | M5 | M5 | 8 | 5,5 | 9 | 5,7 | 5,5 | 9,5 | 5,7 | 21 | 13 | 6 |
| 16 | 57 | 32 | 26,5 | 47 | 16 | 40 | 23 | 70 | 65 | 29 | 10 | 60 | 4 | 5 | 10 | 102,5 | 10 | 26 | 13 | 30 | 30 | 6,5 | M5 | M5 | 8 | 5,5 | 9 | 5,7 | 5,5 | 9,5 | 5,7 | 21 | 13 | 6 |

Guide Mod. 45NUT per cilindri Serie 24, 25



Applicabili su cilindri Serie 24 e 25 DIN/ISO 6432 \varnothing 20, 25.
Queste guide non necessitano di lubrificazione.

Per i carichi applicabili vedere diagramma N° 1.



La fornitura comprende:
N° 1 ghiera di fissaggio

Nota al disegno:
+ = sommare la corsa

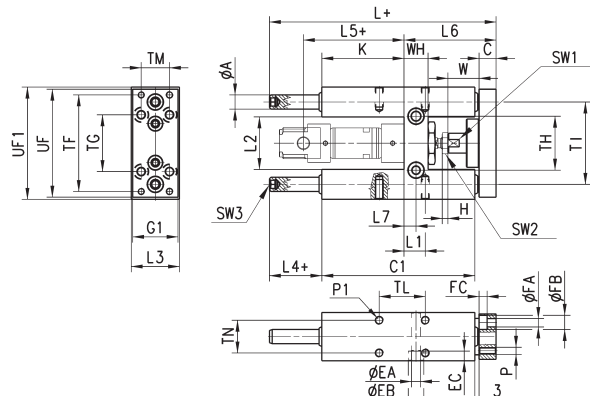
| INGOMBRI | | | | | | | | | | | | | | | | | | | | | | | | | | | | | | | | | | | | |
|---------------|----|----|------|----|----|-----|----|----|-----------------|----|----|---|----|----|----|----|----|----|----|------|----|-----|----|----|----|----|---|------------------|------------------|-----|------------------|------------------|----|-----|-----|-----|
| \varnothing | TF | TG | TH | TI | TL | UFI | UF | G1 | \varnothing A | WH | C1 | H | W | C | K | L | L1 | L2 | L3 | L4 | L5 | L6 | L7 | L8 | P | P1 | T | \varnothing EA | \varnothing EB | EC | \varnothing FA | \varnothing FB | FC | SW1 | SW2 | SW3 |
| 20 | 70 | 55 | 46,5 | 74 | 32 | 100 | 90 | 38 | 10 | 30 | 48 | 4 | 22 | 12 | 15 | 77 | 71 | 17 | 8 | 48+2 | 40 | 8,5 | 10 | 24 | M6 | M8 | 9 | 15 | 9 | 6,5 | 11 | 6,8 | 13 | 13 | | |
| 25 | 70 | 55 | 46,5 | 74 | 32 | 100 | 90 | 38 | 10 | 30 | 48 | 6 | 22 | 12 | 15 | 77 | 76 | 17 | 8 | 48+2 | 40 | 8,5 | 10 | 24 | M6 | M8 | 9 | 15 | 9 | 6,5 | 11 | 6,8 | 13 | 17 | | |

Guide Mod. 45NHT per cilindri Serie 24, 25



Applicabili su cilindri Serie 24 e 25, DIN/ISO 6432 \varnothing 20, 25.
Queste guide non necessitano di lubrificazione.

Per i carichi applicabili vedere diagramma N° 3.



La fornitura comprende:
N° 1 ghiera di fissaggio

Nota al disegno:
+ = sommare la corsa

| INGOMBRI | | | | | | | | | | | | | | | | | | | | | | | | | | | | | | | | | | | | | |
|---------------|----|----|----|----|------|----|----|----|----|-----|-----------------|----|-----|---|----|----|----|-----|----|----|----|----|----|----|-----|----|----|----|------------------|------------------|-----|------------------|------------------|-----|-----|-----|-----|
| \varnothing | TF | TG | TH | TI | TL | TM | TN | UF | G1 | UFI | \varnothing A | WH | C1 | H | W | C | K | L | L1 | L2 | L3 | L4 | L5 | L6 | L7 | P | P1 | T | \varnothing EA | \varnothing EB | EC | \varnothing FA | \varnothing FB | FC | SW1 | SW2 | SW3 |
| 20 | 68 | 40 | 38 | 58 | 32,5 | 20 | 23 | 76 | 32 | 79 | 10 | 17 | 108 | 4 | 22 | 12 | 58 | 160 | 15 | 37 | 34 | 37 | 71 | 65 | 8,5 | M5 | M6 | 14 | 6,5 | 11 | 6,8 | 5,5 | 10 | 5,7 | 13 | 6 | |
| 25 | 68 | 40 | 38 | 58 | 32,5 | 20 | 23 | 76 | 32 | 79 | 10 | 17 | 108 | 6 | 17 | 12 | 58 | 160 | 15 | 37 | 34 | 37 | 76 | 65 | 8,5 | M5 | M6 | 14 | 6,5 | 11 | 6,8 | 5,5 | 10 | 5,7 | 13 | 17 | 6 |

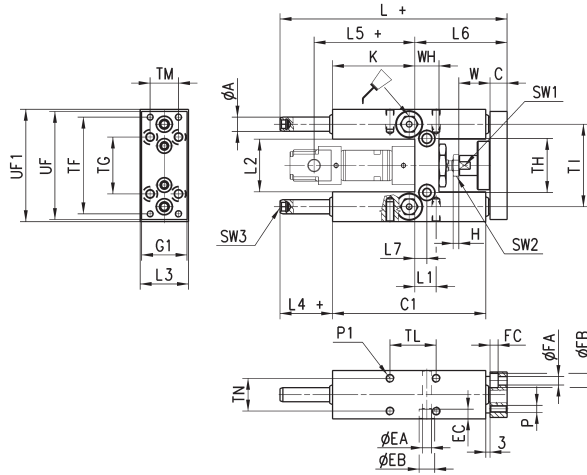
Guide Mod. 45NHB per cilindri Serie 24, 25



Applicabili su cilindri Serie 24 e 25, DIN/ISO 6432, $\varnothing 20$ e 25.
Per lubrificare queste guide usare gli appositi ingrassatori. Per i carichi applicabili vedere diagramma N° 2.

La fornitura comprende:
N° 1 ghiera di fissaggio

Nota al disegno:
+ = sommare la corsa



| INGOMBRI | | | | | | | | | | | | | | | | | | | | | | | | | | | | | | | | | | | | | |
|---------------|----|----|----|----|------|----|----|----|----|-----|----|----|-----|---|----|----|----|-----|----|----|----|----|----|----|-----|----|----|----|------------------|------------------|-----|------------------|------------------|-----|-----|-----|-----|
| \varnothing | TF | TG | TH | T1 | TL | TM | TN | UF | G1 | UF1 | A | WH | C1 | H | W | C | K | L | L1 | L2 | L3 | L4 | L5 | L6 | L7 | P | P1 | T | $\varnothing EA$ | $\varnothing EB$ | EC | $\varnothing FA$ | $\varnothing FB$ | FC | SW1 | SW2 | SW3 |
| 20 | 68 | 40 | 38 | 58 | 32,5 | 20 | 23 | 76 | 32 | 79 | 10 | 17 | 108 | 4 | 22 | 12 | 58 | 160 | 15 | 37 | 34 | 37 | 71 | 65 | 8,5 | M5 | M6 | 14 | 6,5 | 11 | 6,8 | 5,5 | 10 | 5,7 | 13 | 13 | 6 |
| 25 | 68 | 40 | 38 | 58 | 32,5 | 20 | 23 | 76 | 32 | 79 | 10 | 17 | 108 | 6 | 17 | 12 | 58 | 160 | 15 | 37 | 34 | 37 | 76 | 65 | 8,5 | M5 | M6 | 14 | 6,5 | 11 | 6,8 | 5,5 | 10 | 5,7 | 13 | 17 | 6 |

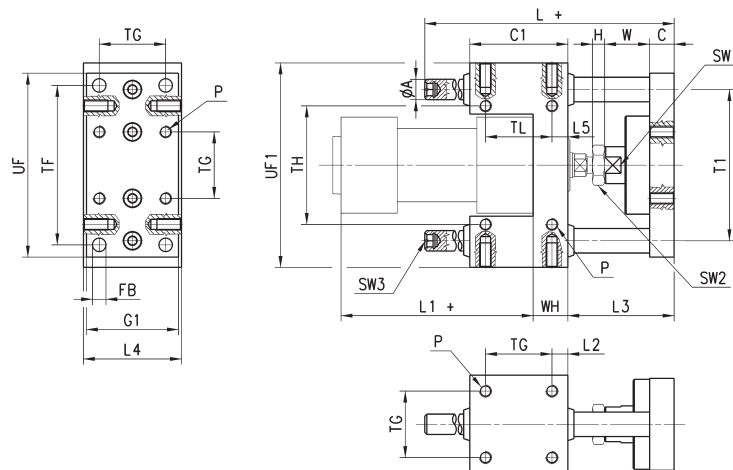
Guide Mod. 45NUT per cilindri Serie 60, 61, 62, 63, 6E, 6PF



Applicabili su cilindri ISO 15552 (ex DIN/ISO 6431) Serie 60, 61, 62, 63, 6E, 6PF, $\varnothing 32, 40, 50, 63, 80, 100$. Queste guide non necessitano di lubrificazione. Per i carichi applicabili vedere diagramma N° 1.

La fornitura comprende:
N° 4 viti di fissaggio

Nota al disegno:
+ = sommare la corsa

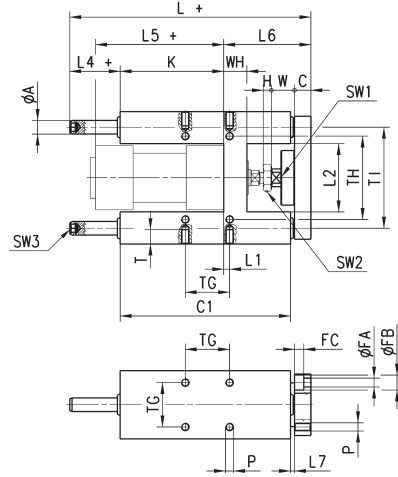
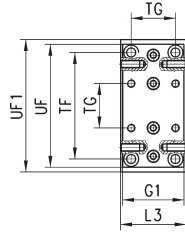


| INGOMBRI | | | | | | | | | | | | | | | | | | | | | | | | | | | | | |
|---------------|-----|------|-----|-----------------|-----|-----|-----|-----|-----|-----|-----|-----|---|----|----|-----|----|------|----|-----|-----|------|-----|-----|-----|----|-----|-----|-----|
| \varnothing | TF | TG | TH | $\varnothing A$ | T1 | P | FB | UF | G1 | UF1 | L | C1 | H | W | C | L1 | WH | L2 | L3 | L4 | L5 | TL | SW1 | SW2 | SW3 | TL | SW1 | SW2 | SW3 |
| 32 | 78 | 32,5 | 58 | 12 | 74 | M6 | 6,6 | 90 | 45 | 100 | 106 | 48 | 6 | 22 | 12 | 94 | 17 | 7,8 | 52 | 48 | 7,8 | 32,5 | 15 | 17 | 6 | | | | |
| 40 | 84 | 38 | 64 | 12 | 80 | M6 | 6,6 | 100 | 50 | 106 | 117 | 58 | 7 | 22 | 12 | 105 | 21 | 10 | 53 | 56 | 10 | 38 | 15 | 19 | 6 | | | | |
| 50 | 100 | 46,5 | 80 | 16 | 96 | M8 | 9 | 120 | 60 | 125 | 129 | 59 | 8 | 26 | 15 | 106 | 25 | 6,2 | 64 | 66 | 6,3 | 46,5 | 22 | 24 | 6 | | | | |
| 63 | 105 | 56,5 | 95 | 16 | 104 | M8 | 9 | 125 | 70 | 132 | 146 | 76 | 8 | 26 | 15 | 121 | 25 | 9,8 | 64 | 76 | 9,8 | 56,5 | 22 | 24 | 6 | | | | |
| 80 | 130 | 72 | 130 | 20 | 130 | M10 | 11 | 155 | 90 | 165 | 170 | 90 | 9 | 32 | 16 | 128 | 34 | 9 | 72 | 98 | 20 | 50 | 27 | 30 | 6 | | | | |
| 100 | 150 | 89 | 150 | 20 | 150 | M10 | 11 | 175 | 110 | 185 | 190 | 110 | 9 | 32 | 16 | 138 | 39 | 10,5 | 72 | 118 | 20 | 70 | 27 | 30 | 6 | | | | |

Guide Mod. 45NHT per cilindri Serie 60, 61, 62, 63, 6E, 6PF



Applicabili su cilindri ISO 15552 (ex DIN/ISO 6431) Serie 60, 61, 62, 63, 6E, 6PF, $\varnothing 32, 40, 50, 63, 80, 100$. Queste guide non necessitano di lubrificazione. Per i carichi applicabili vedere diagramma N° 3.



La fornitura comprende:
N° 4 viti di fissaggio

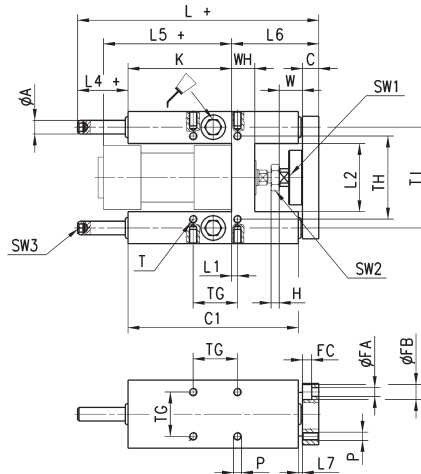
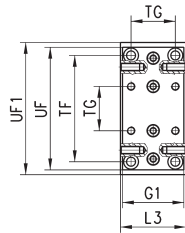
Nota al disegno:
+ = sommare la corsa

| INGOMBRI | | | | | | | | | | | | | | | | | | | | | | | | | | | | | | |
|---------------|-----|------|-----|-----|-----|-----|-----|-----------------|----|-----|---|----|----|------|-----|------|-------|-----|------|-----|-----|----|-----|----|------------------|------------------|-----|-----|-----|-----|
| \varnothing | TF | TG | TH | TI | UF | G1 | UF1 | $\varnothing A$ | WH | C1 | H | W | C | K | L | L1 | L2 | L3 | L4 | L5 | L6 | L7 | P | T | $\varnothing FA$ | $\varnothing FB$ | FC | SW1 | SW2 | SW3 |
| 32 | 78 | 32.5 | 61 | 74 | 90 | 45 | 97 | 12 | 17 | 125 | 6 | 17 | 12 | 76 | 177 | 4.3 | 50.2 | 50 | 37 | 94 | 64 | 3 | M6 | 14 | 6.5 | 11 | 6.8 | 13 | 17 | 6 |
| 40 | 84 | 38 | 69 | 87 | 110 | 54 | 115 | 16 | 21 | 140 | 7 | 22 | 12 | 81 | 192 | 11 | 58.2 | 58 | 37 | 105 | 74 | 3 | M6 | 14 | 6.5 | 11 | 6.8 | 15 | 19 | 6 |
| 50 | 100 | 46.5 | 85 | 104 | 130 | 63 | 137 | 20 | 26 | 149 | 8 | 26 | 15 | 78.5 | 205 | 19.8 | 70.2 | 70 | 37.5 | 106 | 89 | 3 | M8 | 16 | 9 | 15 | 9 | 22 | 24 | 6 |
| 63 | 105 | 56.5 | 100 | 119 | 145 | 80 | 152 | 20 | 26 | 178 | 8 | 26 | 15 | 111 | 237 | 15.3 | 85.2 | 85 | 37 | 121 | 89 | 7 | M8 | 16 | 9 | 15 | 9 | 22 | 24 | 6 |
| 80 | 130 | 72 | 130 | 148 | 180 | 100 | 189 | 25 | 34 | 195 | 9 | 32 | 20 | 128 | 280 | 21 | 105.4 | 105 | 42 | 128 | 110 | 23 | M10 | 20 | 11 | 18 | 11 | 27 | 30 | 6 |
| 100 | 150 | 89 | 150 | 172 | 200 | 120 | 213 | 25 | 39 | 220 | 9 | 32 | 20 | 128 | 280 | 24.5 | 130.4 | 130 | 37 | 138 | 115 | 3 | M10 | 20 | 11 | 18 | 11 | 27 | 30 | 6 |

Guide Mod. 45NHB per cilindri Serie 60, 61, 62, 63, 6E, 6PF



Applicabili sui cilindri ISO 15552 (ex DIN/ISO 6431) Serie 60, 61, 62, 63, 6E, 6PF, $\varnothing 32, 40, 50, 63, 80, 100$. Per lubrificare queste guide usare gli appositi ingrassatori. Per i carichi applicabili vedere diagramma N° 2.



La fornitura comprende:
N° 4 viti di fissaggio

Nota al disegno:
+ = sommare la corsa

| INGOMBRI | | | | | | | | | | | | | | | | | | | | | | | | | | | | | | |
|---------------|-----|------|-----|-----|-----|-----|-----|-----------------|----|-----|---|----|----|------|-----|------|-------|-----|------|-----|-----|----|-----|----|------------------|------------------|-----|-----|-----|-----|
| \varnothing | TF | TG | TH | TI | UF | G1 | UF1 | $\varnothing A$ | WH | C1 | H | W | C | K | L | L1 | L2 | L3 | L4 | L5 | L6 | L7 | P | T | $\varnothing FA$ | $\varnothing FB$ | FC | SW1 | SW2 | SW3 |
| 32 | 78 | 32.5 | 61 | 74 | 90 | 45 | 97 | 12 | 17 | 125 | 6 | 17 | 12 | 76 | 177 | 4.3 | 50.2 | 50 | 37 | 94 | 64 | 3 | M6 | 14 | 6.5 | 11 | 6.8 | 13 | 17 | 6 |
| 40 | 84 | 38 | 69 | 87 | 110 | 54 | 115 | 16 | 21 | 140 | 7 | 22 | 12 | 81 | 192 | 11 | 58.2 | 58 | 37 | 105 | 74 | 3 | M6 | 14 | 6.5 | 11 | 6.8 | 15 | 19 | 6 |
| 50 | 100 | 46.5 | 85 | 104 | 130 | 63 | 137 | 20 | 26 | 149 | 8 | 26 | 15 | 78.5 | 205 | 19.8 | 70.2 | 70 | 37.5 | 106 | 89 | 3 | M8 | 16 | 9 | 15 | 9 | 22 | 24 | 6 |
| 63 | 105 | 56.5 | 100 | 119 | 145 | 80 | 152 | 20 | 26 | 178 | 8 | 26 | 15 | 111 | 237 | 15.3 | 85.2 | 85 | 37 | 121 | 89 | 7 | M8 | 16 | 9 | 15 | 9 | 22 | 24 | 6 |
| 80 | 130 | 72 | 130 | 148 | 180 | 100 | 189 | 25 | 34 | 195 | 9 | 32 | 20 | 128 | 280 | 21 | 105.4 | 105 | 42 | 128 | 110 | 23 | M10 | 20 | 11 | 18 | 11 | 27 | 30 | 6 |
| 100 | 150 | 89 | 150 | 172 | 200 | 120 | 213 | 25 | 39 | 220 | 9 | 32 | 20 | 128 | 280 | 24.5 | 130.4 | 130 | 37 | 138 | 115 | 3 | M10 | 20 | 11 | 18 | 11 | 27 | 30 | 6 |