

Guide antirotazione Serie 45

Applicabili su cilindri:

- DIN/ISO 6432 (ø 12, 16, 20, 25 mm)
- ISO 15552, ex DIN/ISO 6431 (ø 32, 40, 50, 63, 80, 100 mm)



- » Da usare con cilindri ISO e VDMA
- » Disponibile con bronzine o a ricircolo di sfere

Le guide Serie 45 sono utilizzabili con tutti i cilindri a norme DIN/ISO 6432, dal ø 12 ÷ ø 25, ed a norma ISO 15552, precedente DIN/ISO 6431, dal ø 32 ÷ ø 100.

Sono state realizzate per impedire la rotazione dello stelo e possono sopportare eventuali carichi radiali.

Le guide Serie 45 sono costruite in tre modelli diversi in funzione dei carichi applicabili: le guide tipo UT e HT con supporto a strisciamento sono autolubrificanti, mentre le guide HB sono a ricircolo di sfere.

Per definire i carichi applicabili in funzione della corsa prescelta, si raccomanda di consultare i diagrammi. Il carico radiale massimo applicabile è in funzione del diametro e della corsa del cilindro.

CARATTERISTICHE GENERALI

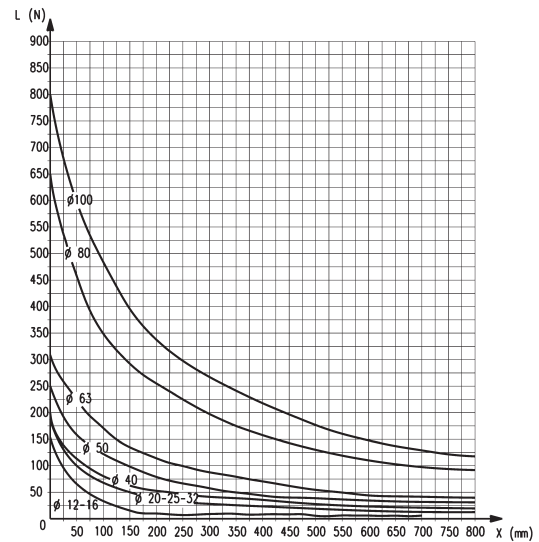
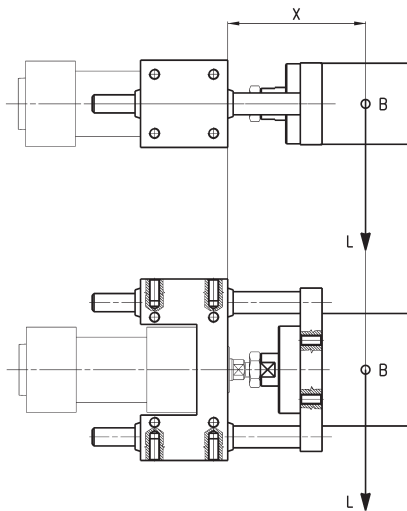
Tipo di costruzione	ad U e ad H
Funzionamento	Mod. 45NUT e 45NHT: senza lubrificazione Mod. 45NHB: con lubrificazione secondo DIN 51825 codice KP2G-20
Materiali	corpo: alluminio anodizzato giunto: acciaio Inox AISI 303 flangia: alluminio anodizzato colonne guida: INOX AISI 420B rullato (Mod. 45NUT e 45NHT) - acciaio C50 temprato (Mod. 45NHB)
Fissaggio	per mezzo di fori filettati
Corse min - max	vedi diagrammi
Posizione di montaggio	a scelta

ESEMPIO DI CODIFICA

45	N	UT	050	A	0100
45	SERIE				
N	VERSIONE: N = standard				
UT	FUNZIONAMENTO: UT = guida ad "U" con bronzine HT = guida ad "H" con bronzine HB = guida ad "H" con manicotti a sfere				
050	ALESAGGIO: 016 = Ø 12-16 mm (disponibili solo nella versione UT con guida a "U" con bronzine) 020 = 20 mm 025 = 25 mm 032 = 32 mm 040 = 40 mm 050 = 50 mm 063 = 63 mm 080 = 80 mm 100 = 100 mm				
A	CARATTERISTICHE MATERIALI: A = corpo alluminio anodizzato - colonne guida inox AISI 420B rullato per 45UT e 45HT - colonne guida acciaio C50 temprato per 45HB				
0100	CORSA in mm				

GUIDE SERIE 45

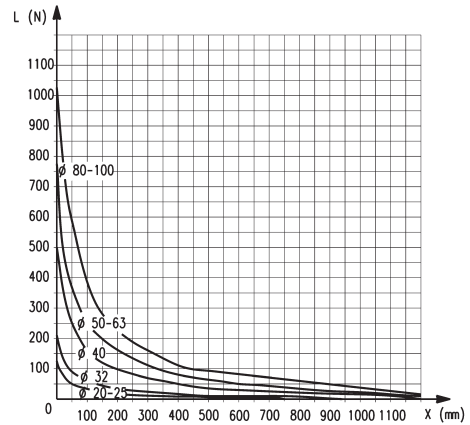
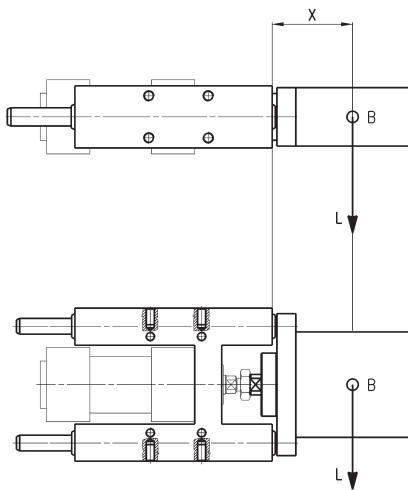
Carichi utili Guide 45NUT in funzione delle sporgenze - Diagramma N° 1



B = Baricentro carico utile
L = Carico
X = Sporgenza fissa+corsa
Sporgenza fissa = distanza dal baricentro

Guida tipo "U" con scorrimento su boccola

Carichi utili Guide 45NHB in funzione delle sporgenze - Diagramma N° 2

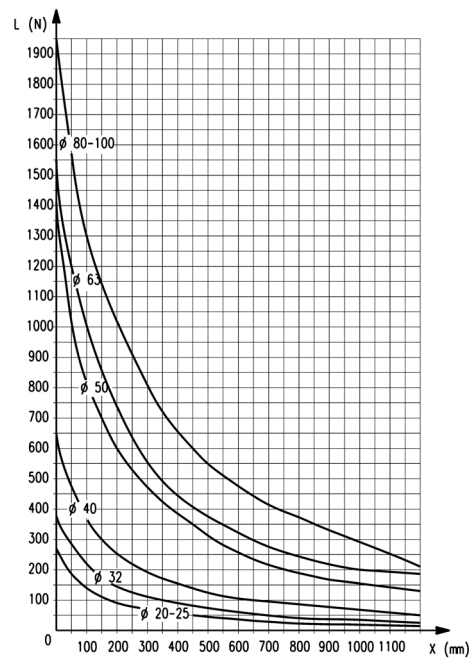
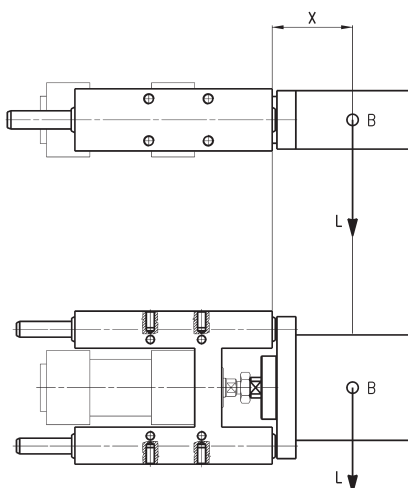


B = Baricentro carico utile
L = Carico
X = Sporgenza fissa+corsa
Sporgenza fissa = distanza dal baricentro

Guida tipo "HB" con cuscinetto a sfera lineare

GUIDE SERIE 45

Carichi utili Guide 45NHT in funzione delle sporgenze - Diagramma N° 3



B = Baricentro carico utile
L = Carico
X = Sporgenza fissa+corsa
Sporgenza fissa = distanza dal baricentro

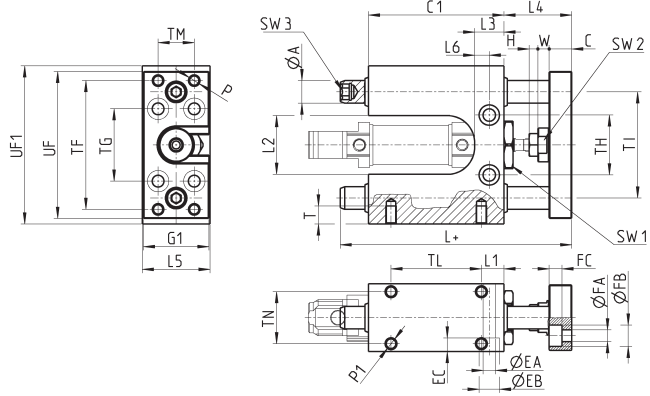
Guida tipo "HT" con scorrimento su boccola

Guide Mod. 45NUT per cilindri Serie 16, 24, 25



Applicabili su cilindri Serie 16, 24 e 25 DIN/ISO 6432, \varnothing 12 e 16.
Queste guide non necessitano di lubrificazione.
Per i carichi applicabili vedere diagramma N°1.

Per il \varnothing 12 si utilizzano le stesse guide del \varnothing 16.



La fornitura comprende:
N° 1 ghiera di fissaggio

Nota al disegno:
+ = sommare la corsa

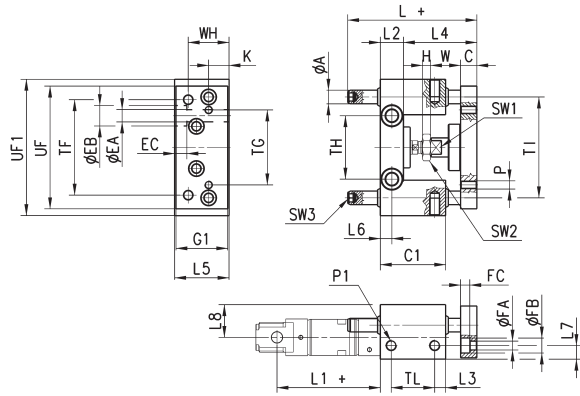
INGOMBRI																																		
\varnothing	TF	TG	TH	TI	TM	TL	TN	UF1	UF	G1	\varnothing A	C1	H	W	C	L	L1	L2	L3	L4	L5	L6	P	P1	T	\varnothing EA	\varnothing EB	EC	\varnothing FA	\varnothing FB	FC	SW1	SW2	SW3
12	57	32	26,5	47	16	40	23	70	65	29	10	60	4	5	10	102,5	10	26	13	30	30	6,5	M5	M5	8	5,5	9	5,7	5,5	9,5	5,7	21	13	6
16	57	32	26,5	47	16	40	23	70	65	29	10	60	4	5	10	102,5	10	26	13	30	30	6,5	M5	M5	8	5,5	9	5,7	5,5	9,5	5,7	21	13	6

Guide Mod. 45NUT per cilindri Serie 24, 25



Applicabili su cilindri Serie 24 e 25 DIN/ISO 6432 \varnothing 20, 25.
Queste guide non necessitano di lubrificazione.

Per i carichi applicabili vedere diagramma N° 1.



La fornitura comprende:
N° 1 ghiera di fissaggio

Nota al disegno:
+ = sommare la corsa

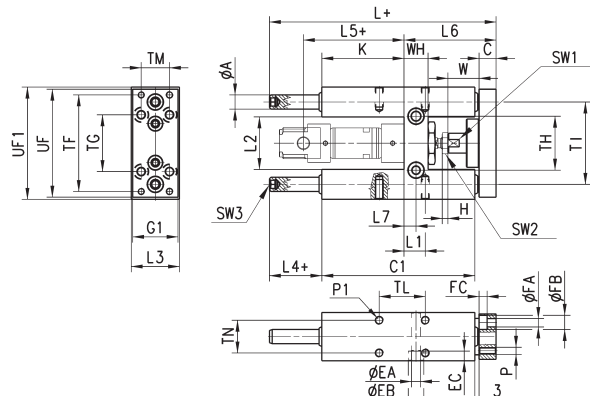
INGOMBRI																																			
\varnothing	TF	TG	TH	TI	TL	UF1	UF	G1	\varnothing A	WH	C1	H	W	C	K	L	L1	L2	L3	L4	L5	L6	L7	L8	P	P1	T	\varnothing EA	\varnothing EB	EC	\varnothing FA	\varnothing FB	FC	SW1	SW2
20	70	55	46,5	74	32	100	90	38	10	30	48	4	22	12	15	77	71	17	8	48+2	40	8,5	10	24	M6	M8	9	15	9	6,5	11	6,8	13	13	
25	70	55	46,5	74	32	100	90	38	10	30	48	6	22	12	15	77	76	17	8	48+2	40	8,5	10	24	M6	M8	9	15	9	6,5	11	6,8	13	17	

Guide Mod. 45NHT per cilindri Serie 24, 25



Applicabili su cilindri Serie 24 e 25, DIN/ISO 6432 \varnothing 20, 25.
Queste guide non necessitano di lubrificazione.

Per i carichi applicabili vedere diagramma N° 3.



La fornitura comprende:
N° 1 ghiera di fissaggio

Nota al disegno:
+ = sommare la corsa

INGOMBRI																																					
\varnothing	TF	TG	TH	TI	TL	TM	TN	UF	G1	UF1	\varnothing A	WH	C1	H	W	C	K	L	L1	L2	L3	L4	L5	L6	L7	P	P1	T	\varnothing EA	\varnothing EB	EC	\varnothing FA	\varnothing FB	FC	SW1	SW2	SW3
20	68	40	38	58	32,5	20	23	76	32	79	10	17	108	4	22	12	58	160	15	37	34	37	71	65	8,5	M5	M6	14	6,5	11	6,8	5,5	10	5,7	13	6	
25	68	40	38	58	32,5	20	23	76	32	79	10	17	108	6	17	12	58	160	15	37	34	37	76	65	8,5	M5	M6	14	6,5	11	6,8	5,5	10	5,7	13	17	6

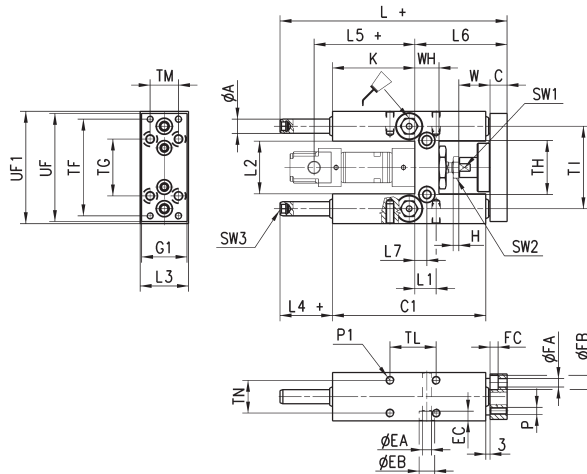
Guide Mod. 45NHB per cilindri Serie 24, 25



Applicabili su cilindri Serie 24 e 25, DIN/ISO 6432, \varnothing 20 e 25.
Per lubrificare queste guide usare gli appositi ingrassatori. Per i carichi applicabili vedere diagramma N° 2.

La fornitura comprende:
N° 1 ghiera di fissaggio

Nota al disegno:
+ = sommare la corsa



INGOMBRI																																					
\varnothing	TF	TG	TH	T1	TL	TM	TN	UF	G1	UF1	A	WH	C1	H	W	C	K	L	L1	L2	L3	L4	L5	L6	L7	P	P1	T	EA	EB	EC	FA	FB	FC	SW1	SW2	SW3
20	68	40	38	58	32,5	20	23	76	32	79	10	17	108	4	22	12	58	160	15	37	34	37	71	65	8,5	M5	M6	14	6,5	11	6,8	5,5	10	5,7	13	13	6
25	68	40	38	58	32,5	20	23	76	32	79	10	17	108	6	17	12	58	160	15	37	34	37	76	65	8,5	M5	M6	14	6,5	11	6,8	5,5	10	5,7	13	17	6

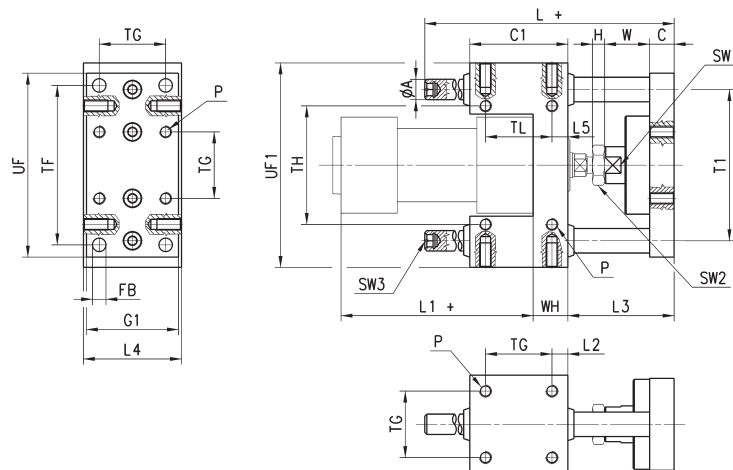
Guide Mod. 45NUT per cilindri Serie 60, 61, 62, 63, 6E, 6PF



Applicabili su cilindri ISO 15552 (ex DIN/ISO 6431) Serie 60, 61, 62, 63, 6E, 6PF, \varnothing 32, 40, 50, 63, 80, 100. Queste guide non necessitano di lubrificazione. Per i carichi applicabili vedere diagramma N° 1.

La fornitura comprende:
N° 4 viti di fissaggio

Nota al disegno:
+ = sommare la corsa

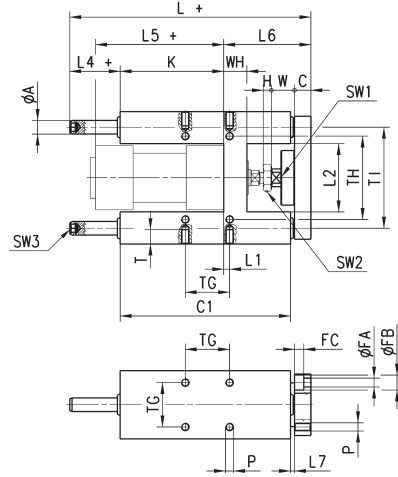
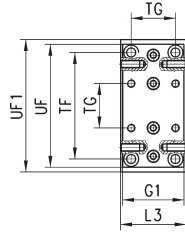


INGOMBRI																											
\varnothing	TF	TG	TH	\varnothing A	T1	P	FB	UF	G1	UF1	L	C1	H	W	C	L1	WH	L2	L3	L4	L5	TL	SW1	SW2	SW3		
32	78	32,5	58	12	74	M6	6,6	90	45	100	106	48	6	22	12	94	17	7,8	52	48	7,8	32,5	15	17	6		
40	84	38	64	12	80	M6	6,6	100	50	106	117	58	7	22	12	105	21	10	53	56	10	38	15	19	6		
50	100	46,5	80	16	96	M8	9	120	60	125	129	59	8	26	15	106	25	6,2	64	66	6,3	46,5	22	24	6		
63	105	56,5	95	16	104	M8	9	125	70	132	146	76	8	26	15	121	25	9,8	64	76	9,8	56,5	22	24	6		
80	130	72	130	20	130	M10	11	155	90	165	170	90	9	32	16	128	34	9	72	98	20	50	27	30	6		
100	150	89	150	20	150	M10	11	175	110	185	190	110	9	32	16	138	39	10,5	72	118	20	70	27	30	6		

Guide Mod. 45NHT per cilindri Serie 60, 61, 62, 63, 6E, 6PF



Applicabili su cilindri ISO 15552 (ex DIN/ISO 6431) Serie 60, 61, 62, 63, 6E, 6PF, $\varnothing 32, 40, 50, 63, 80, 100$. Queste guide non necessitano di lubrificazione. Per i carichi applicabili vedere diagramma N° 3.



La fornitura comprende:
N° 4 viti di fissaggio

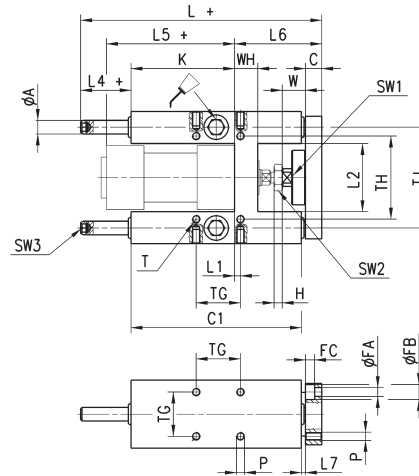
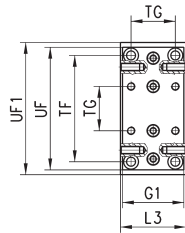
Nota al disegno:
+ = sommare la corsa

INGOMBRI																														
\varnothing	TF	TG	TH	TI	UF	G1	UF1	$\varnothing A$	WH	C1	H	W	C	K	L	L1	L2	L3	L4	L5	L6	L7	P	T	$\varnothing FA$	$\varnothing FB$	FC	SW1	SW2	SW3
32	78	32.5	61	74	90	45	97	12	17	125	6	17	12	76	177	4.3	50.2	50	37	94	64	3	M6	14	6.5	11	6.8	13	17	6
40	84	38	69	87	110	54	115	16	21	140	7	22	12	81	192	11	58.2	58	37	105	74	3	M6	14	6.5	11	6.8	15	19	6
50	100	46.5	85	104	130	63	137	20	26	149	8	26	15	78.5	205	19.8	70.2	70	37.5	106	89	3	M8	16	9	15	9	22	24	6
63	105	56.5	100	119	145	80	152	20	26	178	8	26	15	111	237	15.3	85.2	85	37	121	89	7	M8	16	9	15	9	22	24	6
80	130	72	130	148	180	100	189	25	34	195	9	32	20	128	280	21	105.4	105	42	128	110	23	M10	20	11	18	11	27	30	6
100	150	89	150	172	200	120	213	25	39	220	9	32	20	128	280	24.5	130.4	130	37	138	115	3	M10	20	11	18	11	27	30	6

Guide Mod. 45NHB per cilindri Serie 60, 61, 62, 63, 6E, 6PF



Applicabili sui cilindri ISO 15552 (ex DIN/ISO 6431) Serie 60, 61, 62, 63, 6E, 6PF, $\varnothing 32, 40, 50, 63, 80, 100$. Per lubrificare queste guide usare gli appositi ingrassatori. Per i carichi applicabili vedere diagramma N° 2.



La fornitura comprende:
N° 4 viti di fissaggio

Nota al disegno:
+ = sommare la corsa

INGOMBRI																														
\varnothing	TF	TG	TH	TI	UF	G1	UF1	$\varnothing A$	WH	C1	H	W	C	K	L	L1	L2	L3	L4	L5	L6	L7	P	T	$\varnothing FA$	$\varnothing FB$	FC	SW1	SW2	SW3
32	78	32.5	61	74	90	45	97	12	17	125	6	17	12	76	177	4.3	50.2	50	37	94	64	3	M6	14	6.5	11	6.8	13	17	6
40	84	38	69	87	110	54	115	16	21	140	7	22	12	81	192	11	58.2	58	37	105	74	3	M6	14	6.5	11	6.8	15	19	6
50	100	46.5	85	104	130	63	137	20	26	149	8	26	15	78.5	205	19.8	70.2	70	37.5	106	89	3	M8	16	9	15	9	22	24	6
63	105	56.5	100	119	145	80	152	20	26	178	8	26	15	111	237	15.3	85.2	85	37	121	89	7	M8	16	9	15	9	22	24	6
80	130	72	130	148	180	100	189	25	34	195	9	32	20	128	280	21	105.4	105	42	128	110	23	M10	20	11	18	11	27	30	6
100	150	89	150	172	200	120	213	25	39	220	9	32	20	128	280	24.5	130.4	130	37	138	115	3	M10	20	11	18	11	27	30	6