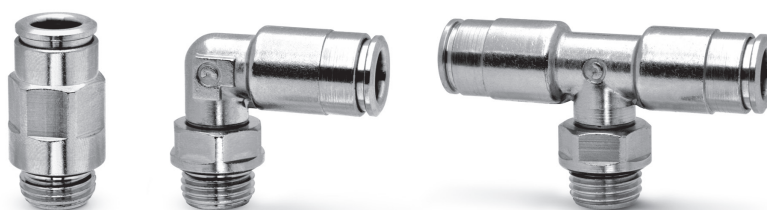


# Raccordi super-rapidi doppia tenuta Serie 8000

Diametri esterni tubo: 4, 6, 8, 10 e 12 mm

Filetti dei raccordi: cilindrici (G1/8, G1/4, G3/8, G1/2)



Dalla lunga esperienza Camozzi nell'utilizzo delle connessioni push-in in campo pneumatico e dallo studio approfondito del settore impianti di fluidi nascono i raccordi super-rapidi a doppia tenuta Serie 8000 che derivano dalla Serie 6000 ampiamente testata nel settore della pneumatica.

Una guarnizione aggiuntiva (sistema brevettato) permette di avere una doppia tenuta sul tubo, garantendo una connessione altamente affidabile ed evitando qualsiasi rischio di perdite. E' possibile connettere e disconnettere il tubo più volte senza l'utilizzo di utensili e senza compromettere le performance del raccordo nè il trattenimento del tubo. Le guarnizioni in NBR sono standard e possono essere sostituite con altre guarnizioni in FKM e EPDM.

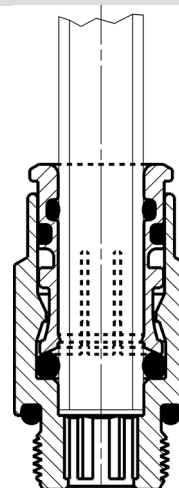
4

COLLEGAMENTO

## CARATTERISTICHE GENERALI

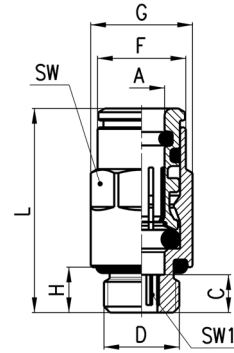
<b>Materiale</b>	corpo e pinza: OT nichelato; guarnizioni: NBR
<b>Filettature</b>	Gas cilindrico ISO-228 (BSP)
<b>Pressione d'esercizio</b>	min. - 0,9 - max. 60 bar. I raccordi Serie 8000 resistono a pressioni di 60 bar. Tuttavia il tubo utilizzato potrebbe compromettere o limitare la pressione d'esercizio in maniera consistente.
<b>Tubo da connettere</b>	poliammide (PA) 6 - 11 - 12, PU, Poliesteri Hytrel
<b>Diametri</b>	ø 4, 6, 8, 10, 12
<b>Fluido</b>	Tutti i fluidi compatibili con i materiali del raccordo e a cui occorre un'alta tenuta, per esempio acqua. Per altri fluidi contattare i nostri tecnici
<b>Temperatura</b>	-20°C + 80°C

Raccordo con tubo di collegamento



Raccordi Mod. 8512  
Diritto Maschio Cilindrico

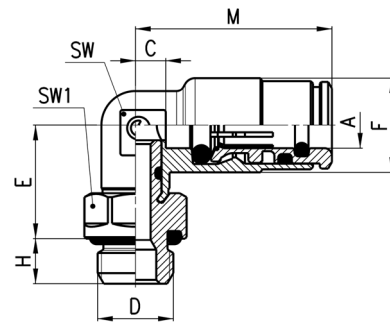
Nuovo diametro



DIMENSIONI										
Mod.	A	D	C	F	G	H	L	SW	SW1	Peso (g)
8512 4-1/8	4	G1/8	5	8.8	13.5	6	23.8	12	2.5	14
8512 6-1/8	6	G1/8	5	11.7	13.5	6	27	12	4	15
8512 6-1/4	6	G1/4	6	11.7	16.4	7	28	15	4	25
8512 8-1/8	8	G1/8	8.5	13.7	15.2	6	32.5	14	5	20
8512 8-1/4	8	G1/4	7	13.7	16.4	7	31	15	6	24
8512 10-1/4	10	G1/4	10	16.3	18.5	7	36.5	17	7	32
8512 10-3/8	10	G3/8	4.5	16.3	20.5	7	31	19	8	38
8512 12-3/8	12	G 3/8	4.6	18.4	20.5	7	30.5	19	9	30
8512 12-1/2	12	G 1/2	5.6	18.4	24.8	8	31.5	22	9	50

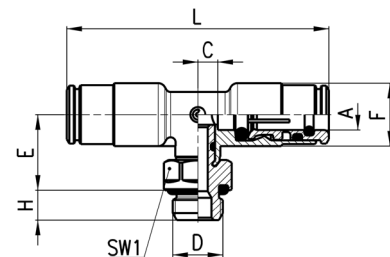
Raccordi Mod. 8522  
Gomito Girevole Cilindrico Maschio

Nuovo diametro



DIMENSIONI										
Mod.	A	D	C	E	F	H	M	SW	SW1	Peso (g)
8522 4-1/8	4	G1/8	3	14.5	10	6	21.5	9	12	18
8522 6-1/8	6	G1/8	4	15	12.5	6	26	10	12	23
8522 6-1/4	6	G1/4	4	16	12.5	7	26	10	15	30
8522 8-1/8	8	G1/8	5	16	14.5	6	29	12	12	28
8522 8-1/4	8	G1/4	5	17	14.5	7	29	12	15	34
8522 10-1/4	10	G1/4	5	19.5	16.8	7	31.5	13	15	40
8522 10-3/8	10	G3/8	5	19.5	16.8	7	31.5	13	19	50
8522 12-3/8	12	G 3/8	7	20.5	19	7	33	15	19	55
8522 12-1/2	12	G 1/2	7	21.5	19	8	33	15	22	68

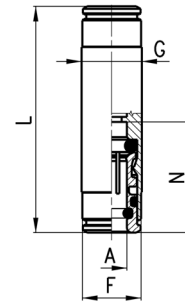
Raccordi Mod. 8432  
T Girevole Cilindrico Maschio



DIMENSIONI										
Mod.	A	D	C	E	F	H	L	SW1	Peso (g)	
8432 4-1/8	4	G1/8	3	14,5	10	6	43	12	25	
8432 6-1/8	6	G1/8	4	15	12,5	6	52	12	33	
8432 8-1/8	8	G1/8	5	16	14,5	6	58	12	42	
8432 8-1/4	8	G1/4	5	17	14,5	7	58	15	49	

Raccordi Mod. 8580

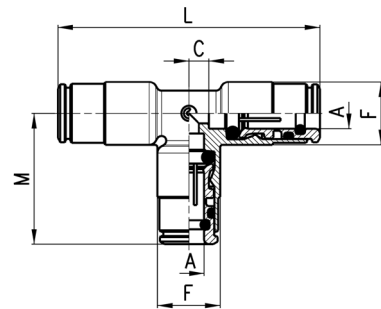
Diritto Intermedio



DIMENSIONI						
Mod.	A	F	G	L	N	Peso (g)
<b>8580 4</b>	4	8,8	10	38	19	16
<b>8580 6</b>	6	11,7	12	45	22	23
<b>8580 8</b>	8	-	14	48	24	30

Raccordi Mod. 8540

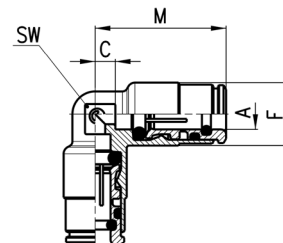
T Intermedio



DIMENSIONI						
Mod.	A	C	F	M	L	Peso (g)
<b>8540 4</b>	4	3	10	21,5	43	22
<b>8540 6</b>	6	4	12,5	26	52	35
<b>8540 8</b>	8	5	14,5	29	58	49

Raccordi Mod. 8550

Gomito Intermedio



DIMENSIONI						
Mod.	A	C	F	M	SW	Peso (g)
<b>8550 4</b>	4	3	10	21,5	9	15
<b>8550 6</b>	6	4	12,5	26	10	25
<b>8550 8</b>	8	5	14,5	29	12	34