

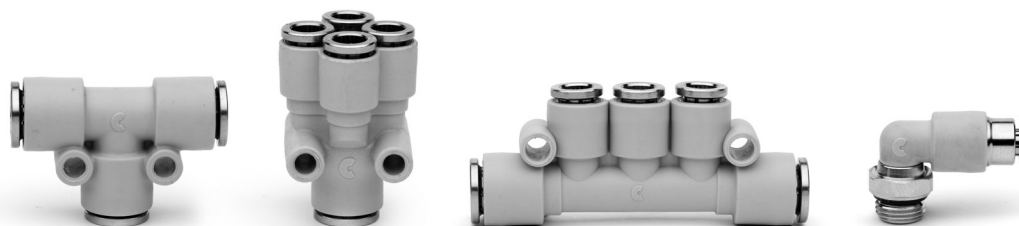
# Raccordi super-rapidi Compact in tecnopolimero Serie 7000

Nuovo modello

Diametri esterni tubo: 4, 6, 8, 10, 12, 16 mm

Filetti dei raccordi: metrici (M5, M7),

cilindrici (G1/8, G1/4, G3/8, G1/2, G3/4)



I raccordi super-rapidi Compact della Serie 7000 sono realizzati in tecnopolimero.

Compatti e leggeri, questi raccordi sono la soluzione ideale per applicazioni in cui il fattore peso può essere determinante o necessario.

La pinza speciale, studiata appositamente per questa serie, permette una tenuta omogenea su tutta la superficie dei tubi in materiale plastico, garantendo un'ottima affidabilità nel tempo anche dopo diversi inserimenti e disconnessioni del tubo.

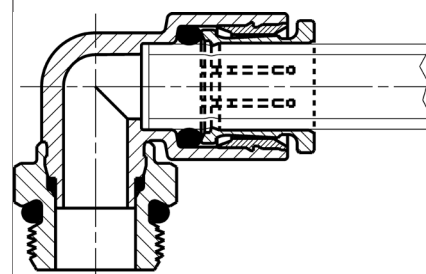
I raccordi Serie 7000 rappresentano una valida risposta alle molteplici richieste del mercato della Pneumatica e dell'Automazione.

» Disponibile il nuovo modello "Stop Fitting" con autoritenuta che impedisce il rilascio del flusso d'aria quando viene scollegato il tubo e lo ripristina una volta ricollegato

## CARATTERISTICHE GENERALI

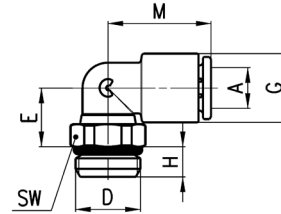
<b>Diametri</b>	ø 4 - 6 - 8 - 10 - 12 - 16
<b>Filettature</b>	GAS cilindrico ISO-228 (BSP)
<b>Temperatura</b>	-20° + 60°C (vedere caratteristiche tubi impiegati)
<b>Tubo di collegamento</b>	Rilsan, Poliammide 6 - 11 - 12, Polietilene, PU, Poliestere Hytel
<b>Fluido</b>	aria compressa (per altri tipi di fluidi consultare i nostri tecnici)
<b>Materiali</b>	mod. standard: corpo in tecnopolimero; inserto in OT; pinza in OT nichelato; guarnizioni in NBR mod. con autoritenuta: corpo in tecnopolimero; dado girevole, inserto e pinza in OT nichelato; otturatore in OT non nichelato; molla in acciaio INOX; guarnizioni in NBR
<b>Pressione d'esercizio</b>	mod. standard: -0.9 + 16 bar (vedi caratteristiche tubi impiegati) mod. con autoritenuta: 0 + 16 bar

Raccordo con tubo di collegamento



## Raccordi Mod. 7522

Gomito Girevole Metrico-Cilindrico Maschio



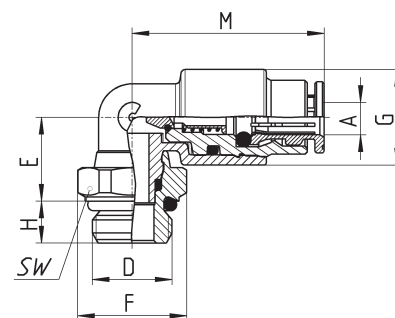
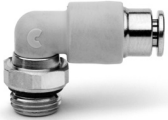
## DIMENSIONI

Mod.	A	D	E	G	H	M	SW	Peso (g)
7522 4-M5	4	M5	8,5	9,4	3,5	17	9	4
7522 4-M7	4	M7	11	9,4	5	17	12	6
7522 4-1/8	4	G1/8	9	9,4	5	17	12	7
7522 4-1/4	4	G1/4	9	9,4	6	17	14	10
7522 6-M5	6	M5	9,5	11,6	3,5	18,5	9	5
7522 6-M7	6	M7	12	11,6	5	18,5	12	7
7522 6-1/8	6	G1/8	10	11,6	5	18,5	12	8
7522 6-1/4	6	G1/4	10	11,6	6	18,5	14	11
7522 8-1/8	8	G1/8	13,5	13,9	5	20,5	12	11
7522 8-1/4	8	G1/4	12	13,9	6	20,5	14	13
7522 8-3/8	8	G3/8	12,5	13,9	7	20,5	19	21
7522 10-1/4	10	G1/4	14,5	16,1	6	24	14	15
7522 10-3/8	10	G3/8	13,5	16,1	7	24	19	21
7522 10-1/2	10	G1/2	13,5	16,1	8	24	24	30
7522 12-1/4	12	G1/4	16	20,2	6	28	17	20
7522 12-3/8	12	G3/8	15	20,2	7	28	19	25
7522 12-1/2	12	G1/2	15,5	20,2	8	28	24	34
7522 16-1/2	16	G1/2	30	27	8	33,5	24	61
7522 16-3/4	16	G3/4	24	27	9	33,5	30	70

## Raccordi Mod. 7522...LF

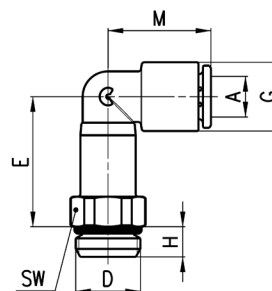
Novità

Gomito Girevole Metrico-Cilindrico Maschio con autoritenuta



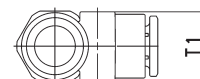
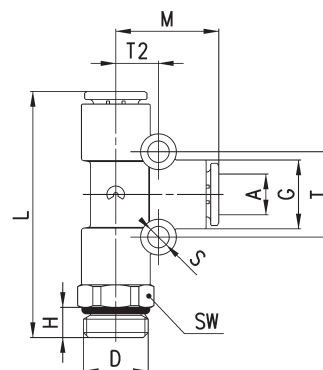
Mod.	A	D	E	F	G	H	M	SW	peso (g)
7522 4-1/8-LF	4	G1/8	10	13	1,6	5	23	12	11
7522 6-1/8-LF	6	G1/8	13,5	13	13,9	5	37,5	12	23

**Raccordi Mod. 7526**

 Gomito Girevole Prolungato  
Cilindrico Maschio

**DIMENSIONI**

Mod.	A	D	E	G	H	M	SW	Peso (g)
<b>7526 4-1/8</b>	4	G1/8	22	9,4	5	17	12	12
<b>7526 6-1/8</b>	6	G1/8	23	11,6	5	18,5	12	13
<b>7526 6-1/4</b>	6	G1/4	23	11,6	5	18,5	14	16
<b>7526 8-1/8</b>	8	G1/8	29	13,9	5	20,5	12	18
<b>7526 8-1/4</b>	8	G1/4	27	13,9	6	20,5	14	20

**Raccordi Mod. 7442**

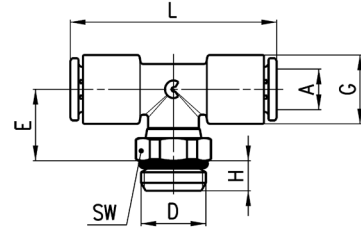
 T girevole Laterale  
Metrico-Cilindrico Maschio

**DIMENSIONI**

Mod.	A	D	G	H	L	M	S	T	T1	T2	SW	Peso (g)
<b>7442 4-1/8</b>	4	G1/8	9,4	5	40	16,5	4	13	9,2	6,5	12	11
<b>7442 6-1/8</b>	6	G1/8	11,6	5	44	18,5	4	15	11,4	7,5	12	15
<b>7442 6-1/4</b>	6	G1/4	11,6	6	45	18,5	4	15	11,4	7,5	14	18
<b>7442 8-1/8</b>	8	G1/8	13,9	5	49	20,5	4	17	13,7	8,5	14	23
<b>7442 8-1/4</b>	8	G1/4	13,9	6	49	20,5	4	17	13,7	8,5	17	22
<b>7442 8-3/8</b>	8	G3/8	13,9	7	50,5	20,5	4	17	13,7	8,5	19	29
<b>7442 10-1/4</b>	10	G1/4	16,1	6	57	24	4	16	15,8	8	17	32
<b>7442 10-3/8</b>	10	G3/8	16,1	7	57,5	24	4	16	15,8	8	19	33
<b>7442 12-3/8</b>	12	G3/8	20,2	7	65,5	28	4	19,2	9	9,6	19	51
<b>7442 12-1/2</b>	12	G1/2	20,2	8	66,5	28	4	19,2	9	9,6	24	58
<b>7442 16-1/2</b>	16	G1/2	27	8	71,5	33,5	-	-	-	-	24	80
<b>7442 16-3/4</b>	16	G3/4	27	9	66,5	33,5	-	-	-	-	30	90

 \* = modello senza fori di  
fissaggio

Raccordi Mod. 7432

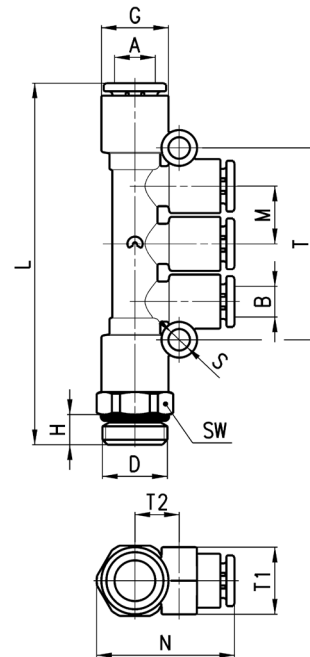
T Girevole  
Metrico-Cilindrico Maschio



DIMENSIONI								
Mod.	A	D	E	G	H	L	SW	Peso (g)
7432 4-M5	4	M5	14	9,4	3,5	34	9	7
7432 4-1/8	4	G1/8	11,5	9,4	5	34	12	9
7432 6-M5	6	M5	15,5	11,6	3,5	37	9	9
7432 6-1/8	6	G1/8	13	11,6	5	37	12	11
7432 6-1/4	6	G1/4	13	11,6	6	37	14	13
7432 8-1/8	8	G1/8	16	13,9	5	41	12	15
7432 8-1/4	8	G1/4	14,5	13,9	6	41	14	17
7432 8-3/8	8	G3/8	15,5	13,9	7	41	19	25
7432 10-1/4	10	G1/4	18,5	16,1	6	48	14	21
7432 10-3/8	10	G3/8	17,5	16,1	7	48	19	27
7432 12-1/4	12	G1/4	31,5	20,2	6	56	20	49
7432 12-3/8	12	G3/8	30,5	20,2	7	56	20	51
7432 12-1/2	12	G1/2	30,5	20,2	8	56	24	58
7432 16-1/2	16	G1/2	30	27	8	67	24	80
7432 16-3/4	16	G3/4	24	27	9	67	30	90

Raccordi Mod. 7542

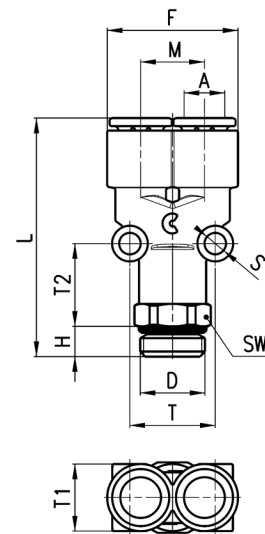
Multi T Ridotto Girevole Cilindrico Maschio



DIMENSIONI														
Mod.	A	B	D	G	H	L	M	N	S	SW	T	T1	T2	Peso (g)
7542 6-4-1/8	6	4	G1/8	11,6	5	62,5	9,6	24,5	4	12	32,5	11	7,5	18
7542 6-4-1/4	6	4	G1/4	11,6	6	63,5	9,6	25,5	4	14	32,5	11	7,5	21
7542 8-6-1/8	8	6	G1/8	13,9	5	72	11,5	27,5	4	14	38,2	13,5	9	28
7542 8-6-1/4	8	6	G1/4	13,9	6	72	11,5	27,5	4	14	38,2	13,5	9	26
7542 10-8-1/4	10	8	G1/4	16,1	6	87,5	14,1	31	4	17	45,8	16	10,5	41
7542 10-8-3/8	10	8	G3/8	16,1	7	88	14,1	32	4	19	45,8	16	10,5	42

**Raccordi Mod. 7562**

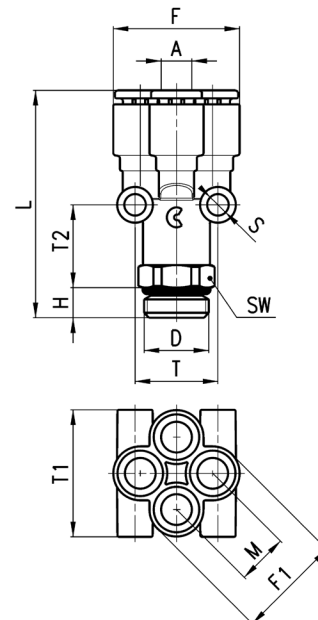
Y Girevole Cilindrico Maschio



DIMENSIONI												
Mod.	A	D	F	H	L	M	S	SW	T	T1	T2	Peso (g)
<b>7562 4-1/8</b>	4	G1/8	18,5	5	40,5	9	4	12	12,2	11,6	16,5	13
<b>7562 6-1/8</b>	6	G1/8	23	5	44	11,4	4	14	14,5	14	18,5	15
<b>7562 6-1/4</b>	6	G1/4	23	6	44	11,4	4	14	14,5	14	17,5	29
<b>7562 8-1/8</b>	8	G1/8	27,2	5	47,5	13,5	4	14	17	14	17,5	24
<b>7562 8-1/4</b>	8	G1/4	26,2	6	49	12,7	4	17	16,5	15,5	19,5	30
<b>7562 10-1/4</b>	10	G1/4	31,7	6	55	15,8	4	17	16,5	16	19,5	32
<b>7562 10-3/8</b>	10	G3/8	31,7	7	55,5	15,8	4	19	16,5	16	19	34

**Raccordi Mod. 7572**

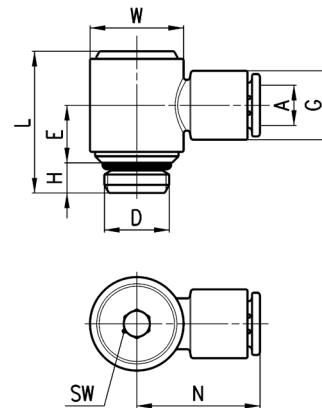
Y Doppio Girevole Cilindrico Maschio



DIMENSIONI													
Mod.	A	D	H	F	F1	L	M	S	SW	T	T1	T2	Peso (g)
<b>7572 4-1/8</b>	4	G1/8	5	20,5	17	40,5	8,3	4	12	14,5	20,5	15	17
<b>7572 4-1/4</b>	4	G1/4	6	20,5	17	41,5	8,3	4	14	14,5	20,5	15	21
<b>7572 6-1/8</b>	6	G1/8	5	25	21	45,5	10,2	4	14	16,5	25	17,5	27
<b>7572 6-1/4</b>	6	G1/4	6	25	21	45,5	10,2	4	14	16,5	25	16,5	25

## Raccordi Mod. 7622

Asta Cilindrica Girevole con Anello Singolo

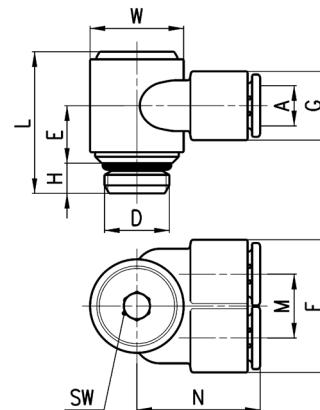


## DIMENSIONI

Mod.	A	D	E	G	H	L	N	W	SW	Peso (g)
<b>7622 4-1/8</b>	4	G1/8	10	11,6	5	24,5	21	14	4	12
<b>7622 6-1/8</b>	6	G1/8	10	11,6	5	24,5	21	14	4	12
<b>7622 6-1/4</b>	6	G1/4	12,5	11,6	6	28	24,5	18,5	5	25
<b>7622 8-1/8</b>	8	G1/8	10	13,9	5	24,5	22,5	14	4	14
<b>7622 8-1/4</b>	8	G1/4	12,5	13,9	6	28	24,5	18,5	5	26
<b>7622 10-1/4</b>	10	G1/4	12,5	16,1	6	28	27	18,5	5	27
<b>7622 10-3/8</b>	10	G3/8	12,5	16,1	7	29	27	18,5	5	28
<b>7622 12-3/8</b>	12	G3/8	14	20,2	7	33,5	29	22	5	43

## Raccordi Mod. 7652

Asta Cilindrica Girevole con Anello Doppio

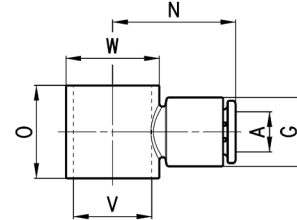


## DIMENSIONI

Mod.	A	D	E	F	G	H	L	M	N	W	SW	Peso (g)
<b>7652 4-1/8</b>	4	G1/8	10	22,3	11,6	5	24,5	10,7	21	14	4	15
<b>7652 6-1/8</b>	6	G1/8	10	22,3	11,6	5	24,5	10,7	21	14	4	15
<b>7652 6-1/4</b>	6	G1/4	11,5	26,6	11,6	6	28	12,7	24,5	18,5	5	29
<b>7652 8-1/8</b>	8	G1/8	10	26,6	13,9	5	24,5	12,7	22	14	4	18
<b>7652 8-1/4</b>	8	G1/4	11,5	26,6	13,9	6	28	12,7	24,5	18,5	5	30
<b>7652 10-1/4</b>	10	G1/4	11,5	31	16	6	28	15	26,5	18,5	5	33
<b>7652 10-3/8</b>	10	G3/8	11,5	31	16	7	29	15	26,5	18,5	5	34

**Raccordi Mod. 7610 assemblabili con Mod. 7632 02, 7632 03**

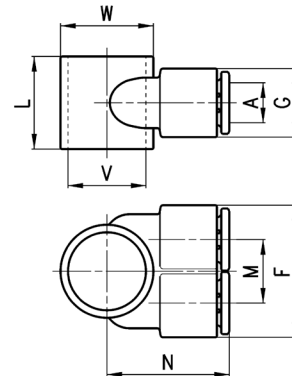
Anello Singolo



DIMENSIONI							
Mod.	A	G	N	O	V	W	Peso (g)
<b>7610 4-1/8</b>	4	11,6	21	15,5	11	14	3
<b>7610 6-1/8</b>	6	11,6	21	15,5	11	14	4
<b>7610 6-1/4</b>	6	13,9	24,5	18,5	15,5	18,5	6
<b>7610 8-1/8</b>	8	13,9	22,5	15,5	11	14	5
<b>7610 8-1/4</b>	8	13,9	24,5	18,5	15,5	18,5	7
<b>7610 10-1/4</b>	10	16,1	27	18,5	15,5	18,5	7
<b>7610 10-3/8</b>	10	20,2	29	22	18	22	11
<b>7610 12-3/8</b>	12	20,2	29	22	18	22	12

**Raccordi Mod. 7640 assemblabili con Mod. 7632 02, 7632 03**

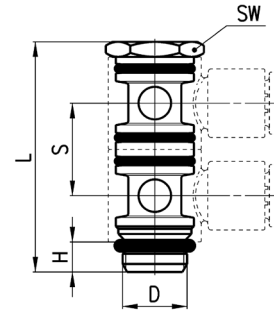
Anello Doppio



DIMENSIONI									
Mod.	A	F	G	L	M	N	V	W	Peso (g)
<b>7640 4-1/8</b>	4	22,3	11,6	15,5	10,7	21	11	14	6
<b>7640 6-1/8</b>	6	22,3	11,6	15,5	10,7	21	11	14	7
<b>7640 6-1/4</b>	6	26,6	13,9	18,5	12,7	24,5	15,5	18,5	9
<b>7640 8-1/8</b>	8	26,6	13,9	15,5	12,7	22	11	14	10
<b>7640 8-1/4</b>	8	26,6	13,9	18,5	12,7	24,5	15,5	18,5	10
<b>7640 10-1/4</b>	10	31	16	18,5	15	26,5	15,5	18,5	13

Raccordi Mod. 7632 02 assemblabili con Mod. 7610, 7640

Vite Cava Doppia

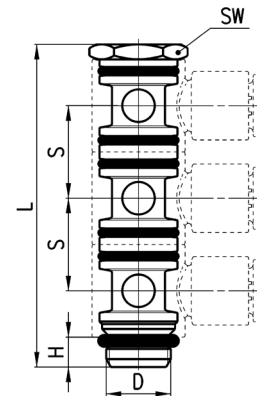


DIMENSIONI

Mod.	D	H	L	S	SW	Peso (g)
<b>7632 02-1/8</b>	G1/8	5	38,5	15,5	13	14
<b>7632 02-1/4</b>	G1/4	6	46	18,5	17	29
<b>7632 02-3/8</b>	G3/8	7	54	22	20	45

Raccordi Mod. 7632 03 assemblabili con Mod. 7610, 7640

Vite Cava Tripla

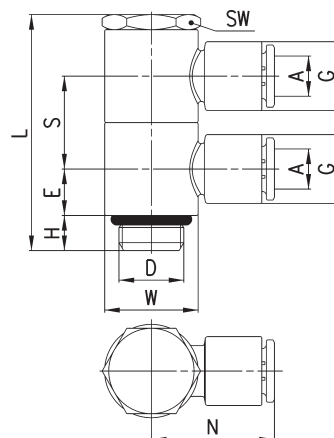


DIMENSIONI

Mod.	D	H	L	S	SW	Peso (g)
<b>7632 03-1/8</b>	G1/8	5	54	15,5	13	18
<b>7632 03-1/4</b>	G1/4	6	64,5	18,5	17	39

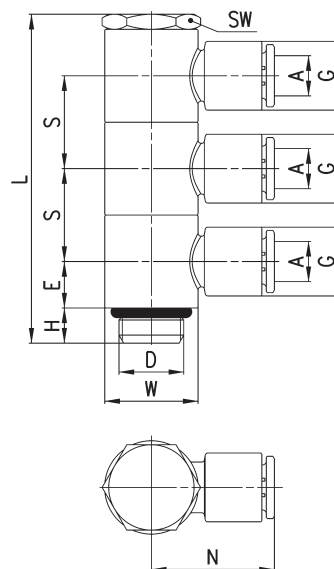


**Raccordi Mod. 7612 02**

 Asta Doppia Cilindrica Orientabile  
 con Anello Singolo

**DIMENSIONI**

	A	D	E	G	H	L	N	S	W	SW	Peso (g)
<b>7612 02-4-1/8</b>	4	G1/8	7,75	11,6	5	38,5	21	15,5	14	13	21
<b>7612 02-6-1/8</b>	6	G1/8	7,75	11,6	5	38,5	21	15,5	14	13	21
<b>7612 02-6-1/4</b>	6	G1/4	9,25	13,9	6	46	24,5	18,5	18,5	17	40
<b>7612 02-8-1/8</b>	8	G1/8	7,75	13,9	5	38,5	22,5	15,5	14	13	24
<b>7612 02-8-1/4</b>	8	G1/4	9,25	13,9	6	46	24,5	18,5	18,5	17	42
<b>7612 02-10-1/4</b>	10	G1/4	9,25	16,1	6	46	27	18,5	18,5	17	44
<b>7612 02-10-3/8</b>	10	G3/8	11	20,2	7	54	29	22	22	20	67
<b>7612 02-12-3/8</b>	12	G3/8	11	20,2	7	54	29	22	22	20	69

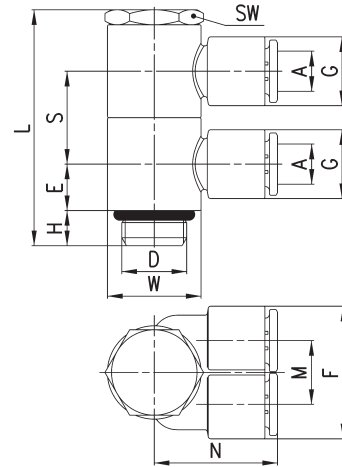
**Raccordi Mod. 7612 03**

 Asta Tripla Cilindrica Orientabile  
 con Anello Singolo

**DIMENSIONI**

	A	D	E	G	H	L	N	S	W	SW	Peso (g)
<b>7612 03-4-1/8</b>	4	G1/8	7,75	11,6	5	54	21	15,5	14	13	29
<b>7612 03-6-1/8</b>	6	G1/8	7,75	11,6	5	54	21	15,5	14	13	30
<b>7612 03-6-1/4</b>	6	G1/4	9,25	13,9	6	64,5	24,5	18,5	18,5	17	55
<b>7612 03-8-1/8</b>	8	G1/8	7,75	13,9	5	54	22,5	15,5	14	13	34
<b>7612 03-8-1/4</b>	8	G1/4	9,25	13,9	6	64,5	24,5	18,5	18,5	17	57
<b>7612 03-10-1/4</b>	10	G1/4	9,25	16,1	6	64,5	27	18,5	18,5	17	62

**Raccordi Mod. 7642 02**

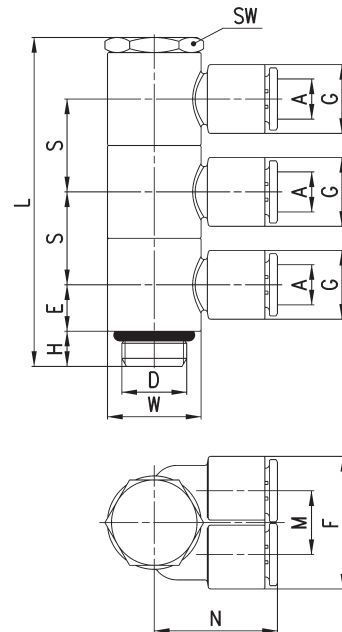
Asta Doppia Cilindrica Orientabile con Anello Doppio



DIMENSIONI													
Mod.	A	D	E	F	G	H	L	M	N	S	W	SW	Peso (g)
<b>7642 02-4-1/8</b>	4	G1/8	7,75	22,3	11,6	5	38,5	10,7	21	15,5	14	13	26
<b>7642 02-6-1/8</b>	6	G1/8	7,75	22,3	11,6	5	38,5	10,7	21	15,5	14	13	28
<b>7642 02-6-1/4</b>	6	G1/4	9,25	26,6	13,9	6	46	12,7	24,5	18,5	18,5	17	48
<b>7642 02-8-1/8</b>	8	G1/8	7,75	26,6	13,9	5	38,5	12,7	22	15,5	14	13	33
<b>7642 02-8-1/4</b>	8	G1/4	9,25	26,6	13,9	6	46	12,7	24,5	18,5	18,5	17	50
<b>7642 02-10-1/4</b>	10	G1/4	9,25	31	16	6	46	15	26,5	18,5	18,5	17	56

**Raccordi Mod. 7642 03**

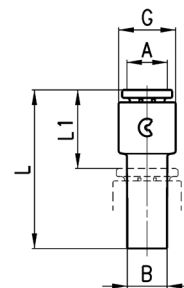
Asta Tripla Cilindrica Orientabile con Anello Doppio



DIMENSIONI													
Mod.	A	D	E	F	G	H	L	M	N	S	W	SW	Peso (g)
<b>7642 03-4-1/8</b>	4	G1/8	7,75	22,3	11,6	5	54	10,7	21	15,5	14	13	37
<b>7642 03-6-1/8</b>	6	G1/8	7,75	22,3	11,6	5	54	10,7	21	15,5	14	13	39
<b>7642 03-6-1/4</b>	6	G1/4	9,25	26,6	13,9	6	64,5	12,7	24,5	18,5	18,5	17	67
<b>7642 03-8-1/8</b>	8	G1/8	7,75	26,6	13,9	5	54	12,7	22,5	15,5	14	13	47
<b>7642 03-8-1/4</b>	8	G1/4	9,25	26,6	13,9	6	64,5	12,7	24,5	18,5	18,5	17	71
<b>7642 03-10-1/4</b>	10	G1/4	9,25	31	16,1	6	64,5	15	27	18,5	18,5	17	79

**Raccordi Mod. 7800**

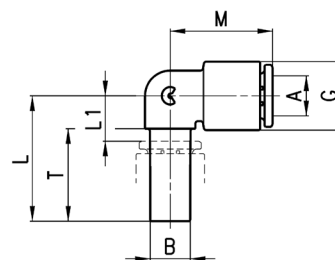
Riduzione



DIMENSIONI						
Mod.	A	B	G	L1	L	Peso (g)
<b>7800 4-6</b>	4	6	9,4	14,5	29,5	2
<b>7800 4-8</b>	4	8	9,4	14,5	30,5	3
<b>7800 6-8</b>	6	8	11,6	15,5	31,5	4
<b>7800 6-10</b>	6	10	11,6	15,5	34	4
<b>7800 6-12</b>	6	12	11,6	16,5	35,5	4
<b>7800 8-10</b>	8	10	13,9	16,5	35	5
<b>7800 8-12</b>	8	12	13,9	17,5	37	6
<b>7800 10-12</b>	10	12	16,1	18,5	37,5	7
<b>7800 10-14</b>	10	14	16,1	22,5	39	7

**Raccordi Mod. 7555**

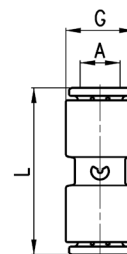
Gomito con Codolo Innestabile



DIMENSIONI								
Mod.	A	B	G	L	L1	M	T	Peso (g)
<b>7555 4-4</b>	4	4	9,4	21	7	16,5	16,5	2
<b>7555 6-6</b>	6	6	11,6	23	8	18,5	17,5	4
<b>7555 8-8</b>	8	8	13,9	25	9	20,5	18,5	5
<b>7555 10-10</b>	10	10	16,1	28,5	10	24	21	8
<b>7555 12-12</b>	12	12	20,2	32	13	28	23	12

**Raccordi Mod. 7580**

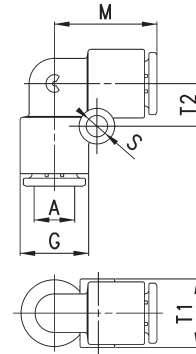
Diritto Intermedio



DIMENSIONI				
Mod.	A	G	L	Peso (g)
<b>7580 4</b>	4	9,4	29	4
<b>7580 6</b>	6	11,6	31	6
<b>7580 8</b>	8	13,9	33,5	9
<b>7580 10</b>	10	16,1	38,5	11
<b>7580 12</b>	12	20,2	39,5	18

Raccordi Mod. 7550

Gomito Intermedio

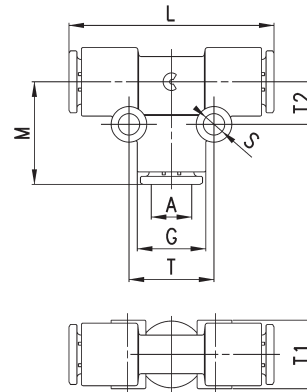


DIMENSIONI							
Mod.	A	G	M	S	T1	T2	Peso (g)
<b>7550 4</b>	4	9,4	16,5	4	9,2	6,5	4
<b>7550 6</b>	6	11,6	18,5	4	11,4	7,5	6
<b>7550 8</b>	8	13,9	20,5	4	13,7	8,5	9
<b>7550 10</b>	10	16,1	24	4	15,8	8	12
<b>7550 12</b>	12	20,2	28	4	9	9,6	20
<b>7550 16</b>	16	27	33,5	-	-	-	42 *

\* = modello senza fori di fissaggio

Raccordi Mod. 7540

T Intermedio

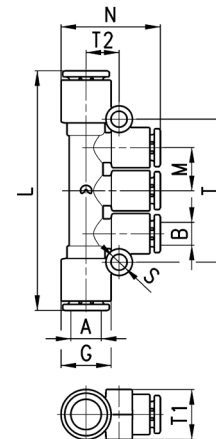


DIMENSIONI									
Mod.	A	G	L	M	S	T	T1	T2	Peso (g)
<b>7540 4</b>	4	9,2	33	16,5	4	13	9,2	6,5	6
<b>7540 6</b>	6	11,6	37	18,5	4	15	11,4	7,5	9
<b>7540 8</b>	8	13,9	41	20,5	4	17	13,7	8,5	14
<b>7540 10</b>	10	16,1	48	24	4	16	15,8	8	18
<b>7540 12</b>	12	20,2	56	28	4	19,2	9	9,6	30
<b>7540 16</b>	16	27	67	33,5	-	-	-	-	61 *

\* = modello senza fori di fissaggio

Raccordi Mod. 7545

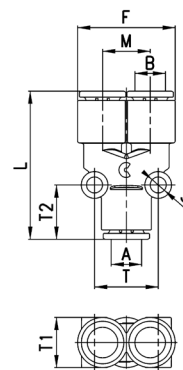
Multi T Ridotto



DIMENSIONI											
Mod.	A	B	G	L	M	N	S	T	T1	T2	Peso (g)
<b>7545 6-4</b>	6	4	11,6	55,5	9,6	23,5	4	32,5	11	7,5	12
<b>7545 8-6</b>	8	6	13,9	64	11,5	26,5	4	38,2	13,5	9	18
<b>7545 10-8</b>	10	8	16,1	78,5	14,1	30	4	45,8	16	10,5	27

**Raccordi Mod. 7560**

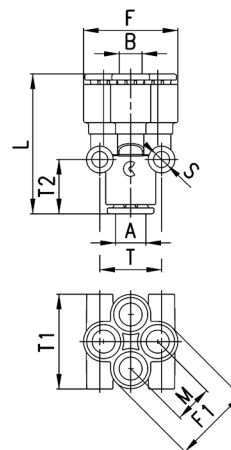
Y Intermedio Ridotto


**DIMENSIONI**

Mod.	A	B	F	L	M	S	T	T1	T2	Peso (g)
<b>7560 4</b>	4	4	18,2	33	9	4	10,8	9,5	13	6
<b>7560 6</b>	6	6	23	35	11,4	4	14,5	11,5	13,5	9
<b>7560 8</b>	8	8	27,2	39,5	13,5	4	17	14	14,5	15
<b>7560 10</b>	10	10	31,7	46	15,8	4	16,5	16	16,5	19
<b>7560 6-4</b>	6	4	18,5	33,5	9	4	12,2	11,6	14,5	7
<b>7560 8-6</b>	8	6	23	36	11,4	4	14,5	14	15,5	11
<b>7560 10-8</b>	10	8	26,2	40	12,7	4	16,5	15,5	16	16

**Raccordi Mod. 7575**

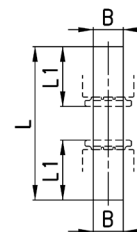
Doppio Y Ridotto


**DIMENSIONI**

Mod.	A	B	F	F1	L	M	S	T	T1	T2	Peso (g)
<b>7575 6-4</b>	6	4	20,5	17	33,5	8,3	4	14,5	20,5	13,5	12
<b>7575 8-6</b>	8	6	25	21	37	10,2	4	16,5	25	14,5	17

**Raccordi Mod. 7950**

Prolunga in tecnopolimero


**DIMENSIONI**

Mod.	B	L	L1	Peso (g)
<b>7950 4</b>	4	37	14	1
<b>7950 6</b>	6	39	15	1
<b>7950 8</b>	8	41	16	1
<b>7950 10</b>	10	44	18,5	1
<b>7950 12</b>	12	49	19	1