

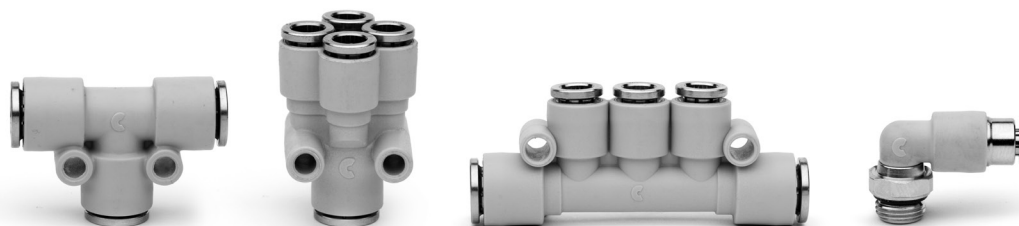
Raccordi super-rapidi Compact in tecnopolimero Serie 7000

Nuovo modello

Diametri esterni tubo: 4, 6, 8, 10, 12, 16 mm

Filetti dei raccordi: metrici (M5, M7),

cilindrici (G1/8, G1/4, G3/8, G1/2, G3/4)



I raccordi super-rapidi Compact della Serie 7000 sono realizzati in tecnopolimero.

Compatti e leggeri, questi raccordi sono la soluzione ideale per applicazioni in cui il fattore peso può essere determinante o necessario.

La pinza speciale, studiata appositamente per questa serie, permette una tenuta omogenea su tutta la superficie dei tubi in materiale plastico, garantendo un'ottima affidabilità nel tempo anche dopo diversi inserimenti e disconnessioni del tubo.

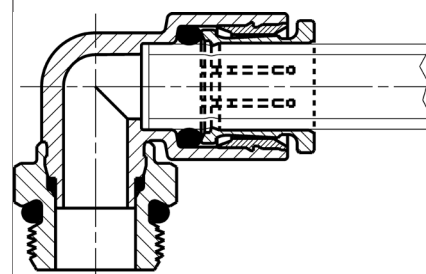
I raccordi Serie 7000 rappresentano una valida risposta alle molteplici richieste del mercato della Pneumatica e dell'Automazione.

» Disponibile il nuovo modello "Stop Fitting" con autoritenuta che impedisce il rilascio del flusso d'aria quando viene scollegato il tubo e lo ripristina una volta ricollegato

CARATTERISTICHE GENERALI

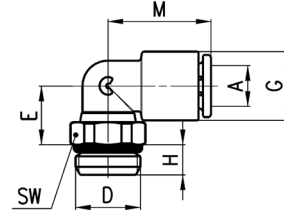
| | |
|------------------------------|---|
| Diametri | ø 4 - 6 - 8 - 10 - 12 - 16 |
| Filettature | GAS cilindrico ISO-228 (BSP) |
| Temperatura | -20° + 60°C (vedere caratteristiche tubi impiegati) |
| Tubo di collegamento | Rilsan, Poliammide 6 - 11 - 12, Polietilene, PU, Poliestere Hytrel |
| Fluido | aria compressa (per altri tipi di fluidi consultare i nostri tecnici) |
| Materiali | mod. standard: corpo in tecnopolimero; inserto in OT; pinza in OT nichelato; guarnizioni in NBR mod. con autoritenuta: corpo in tecnopolimero; dado girevole, inserto e pinza in OT nichelato; otturatore in OT non nichelato; molla in acciaio INOX; guarnizioni in NBR |
| Pressione d'esercizio | mod. standard: -0.9 + 16 bar (vedi caratteristiche tubi impiegati) mod. con autoritenuta: 0 + 16 bar |

Raccordo con tubo di collegamento



Raccordi Mod. 7522

Gomito Girevole Metrico-Cilindrico Maschio

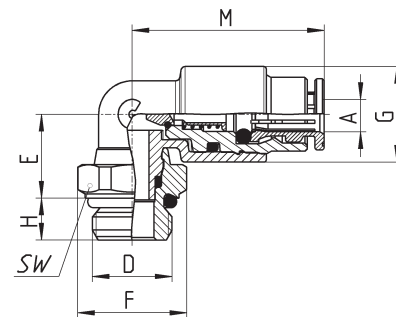
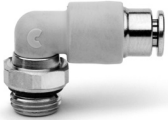


| DIMENSIONI | | | | | | | | |
|-------------|----|------|------|------|-----|------|----|----------|
| Mod. | A | D | E | G | H | M | SW | Peso (g) |
| 7522 4-M5 | 4 | M5 | 8,5 | 9,4 | 3,5 | 17 | 9 | 4 |
| 7522 4-M7 | 4 | M7 | 11 | 9,4 | 5 | 17 | 12 | 6 |
| 7522 4-1/8 | 4 | G1/8 | 9 | 9,4 | 5 | 17 | 12 | 7 |
| 7522 4-1/4 | 4 | G1/4 | 9 | 9,4 | 6 | 17 | 14 | 10 |
| 7522 6-M5 | 6 | M5 | 9,5 | 11,6 | 3,5 | 18,5 | 9 | 5 |
| 7522 6-M7 | 6 | M7 | 12 | 11,6 | 5 | 18,5 | 12 | 7 |
| 7522 6-1/8 | 6 | G1/8 | 10 | 11,6 | 5 | 18,5 | 12 | 8 |
| 7522 6-1/4 | 6 | G1/4 | 10 | 11,6 | 6 | 18,5 | 14 | 11 |
| 7522 8-1/8 | 8 | G1/8 | 13,5 | 13,9 | 5 | 20,5 | 12 | 11 |
| 7522 8-1/4 | 8 | G1/4 | 12 | 13,9 | 6 | 20,5 | 14 | 13 |
| 7522 8-3/8 | 8 | G3/8 | 12,5 | 13,9 | 7 | 20,5 | 19 | 21 |
| 7522 10-1/4 | 10 | G1/4 | 14,5 | 16,1 | 6 | 24 | 14 | 15 |
| 7522 10-3/8 | 10 | G3/8 | 13,5 | 16,1 | 7 | 24 | 19 | 21 |
| 7522 10-1/2 | 10 | G1/2 | 13,5 | 16,1 | 8 | 24 | 24 | 30 |
| 7522 12-1/4 | 12 | G1/4 | 16 | 20,2 | 6 | 28 | 17 | 20 |
| 7522 12-3/8 | 12 | G3/8 | 15 | 20,2 | 7 | 28 | 19 | 25 |
| 7522 12-1/2 | 12 | G1/2 | 15,5 | 20,2 | 8 | 28 | 24 | 34 |
| 7522 16-1/2 | 16 | G1/2 | 30 | 27 | 8 | 33,5 | 24 | 61 |
| 7522 16-3/4 | 16 | G3/4 | 24 | 27 | 9 | 33,5 | 30 | 70 |

Raccordi Mod. 7522...LF

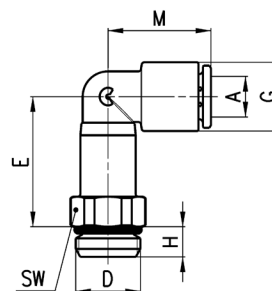
Novità

Gomito Girevole Metrico-Cilindrico Maschio con autoritenuta



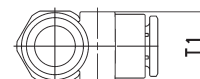
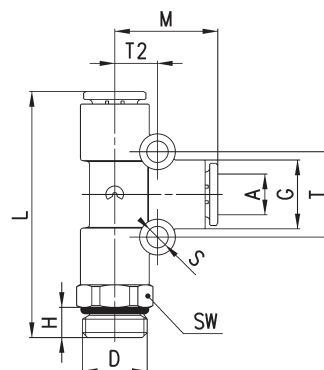
| Mod. | A | D | E | F | G | H | M | SW | peso (g) |
|---------------|---|------|------|----|------|---|------|----|----------|
| 7522 4-1/8-LF | 4 | G1/8 | 10 | 13 | 1,6 | 5 | 23 | 12 | 11 |
| 7522 6-1/8-LF | 6 | G1/8 | 13,5 | 13 | 13,9 | 5 | 37,5 | 12 | 23 |

Raccordi Mod. 7526

 Gomito Girevole Prolungato
Cilindrico Maschio

DIMENSIONI

| Mod. | A | D | E | G | H | M | SW | Peso (g) |
|-------------------|---|------|----|------|---|------|----|----------|
| 7526 4-1/8 | 4 | G1/8 | 22 | 9,4 | 5 | 17 | 12 | 12 |
| 7526 6-1/8 | 6 | G1/8 | 23 | 11,6 | 5 | 18,5 | 12 | 13 |
| 7526 6-1/4 | 6 | G1/4 | 23 | 11,6 | 5 | 18,5 | 14 | 16 |
| 7526 8-1/8 | 8 | G1/8 | 29 | 13,9 | 5 | 20,5 | 12 | 18 |
| 7526 8-1/4 | 8 | G1/4 | 27 | 13,9 | 6 | 20,5 | 14 | 20 |

Raccordi Mod. 7442

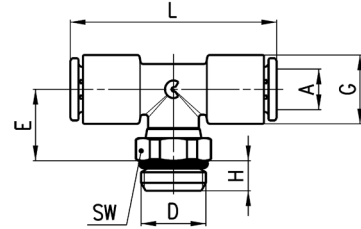
 T girevole Laterale
Metrico-Cilindrico Maschio

DIMENSIONI

| Mod. | A | D | G | H | L | M | S | T | T1 | T2 | SW | Peso (g) |
|--------------------|----|------|------|---|------|------|---|------|------|-----|----|----------|
| 7442 4-1/8 | 4 | G1/8 | 9,4 | 5 | 40 | 16,5 | 4 | 13 | 9,2 | 6,5 | 12 | 11 |
| 7442 6-1/8 | 6 | G1/8 | 11,6 | 5 | 44 | 18,5 | 4 | 15 | 11,4 | 7,5 | 12 | 15 |
| 7442 6-1/4 | 6 | G1/4 | 11,6 | 6 | 45 | 18,5 | 4 | 15 | 11,4 | 7,5 | 14 | 18 |
| 7442 8-1/8 | 8 | G1/8 | 13,9 | 5 | 49 | 20,5 | 4 | 17 | 13,7 | 8,5 | 14 | 23 |
| 7442 8-1/4 | 8 | G1/4 | 13,9 | 6 | 49 | 20,5 | 4 | 17 | 13,7 | 8,5 | 17 | 22 |
| 7442 8-3/8 | 8 | G3/8 | 13,9 | 7 | 50,5 | 20,5 | 4 | 17 | 13,7 | 8,5 | 19 | 29 |
| 7442 10-1/4 | 10 | G1/4 | 16,1 | 6 | 57 | 24 | 4 | 16 | 15,8 | 8 | 17 | 32 |
| 7442 10-3/8 | 10 | G3/8 | 16,1 | 7 | 57,5 | 24 | 4 | 16 | 15,8 | 8 | 19 | 33 |
| 7442 12-3/8 | 12 | G3/8 | 20,2 | 7 | 65,5 | 28 | 4 | 19,2 | 9 | 9,6 | 19 | 51 |
| 7442 12-1/2 | 12 | G1/2 | 20,2 | 8 | 66,5 | 28 | 4 | 19,2 | 9 | 9,6 | 24 | 58 |
| 7442 16-1/2 | 16 | G1/2 | 27 | 8 | 71,5 | 33,5 | - | - | - | - | 24 | 80 |
| 7442 16-3/4 | 16 | G3/4 | 27 | 9 | 66,5 | 33,5 | - | - | - | - | 30 | 90 |

* = modello senza fori di fissaggio

Raccordi Mod. 7432

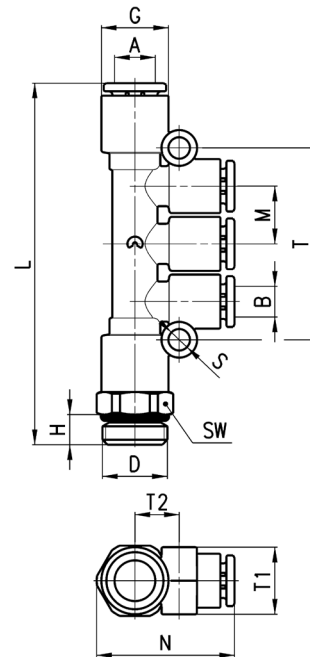
T Girevole
Metrico-Cilindrico Maschio



| DIMENSIONI | | | | | | | | |
|-------------|----|------|------|------|-----|----|----|----------|
| Mod. | A | D | E | G | H | L | SW | Peso (g) |
| 7432 4-M5 | 4 | M5 | 14 | 9,4 | 3,5 | 34 | 9 | 7 |
| 7432 4-1/8 | 4 | G1/8 | 11,5 | 9,4 | 5 | 34 | 12 | 9 |
| 7432 6-M5 | 6 | M5 | 15,5 | 11,6 | 3,5 | 37 | 9 | 9 |
| 7432 6-1/8 | 6 | G1/8 | 13 | 11,6 | 5 | 37 | 12 | 11 |
| 7432 6-1/4 | 6 | G1/4 | 13 | 11,6 | 6 | 37 | 14 | 13 |
| 7432 8-1/8 | 8 | G1/8 | 16 | 13,9 | 5 | 41 | 12 | 15 |
| 7432 8-1/4 | 8 | G1/4 | 14,5 | 13,9 | 6 | 41 | 14 | 17 |
| 7432 8-3/8 | 8 | G3/8 | 15,5 | 13,9 | 7 | 41 | 19 | 25 |
| 7432 10-1/4 | 10 | G1/4 | 18,5 | 16,1 | 6 | 48 | 14 | 21 |
| 7432 10-3/8 | 10 | G3/8 | 17,5 | 16,1 | 7 | 48 | 19 | 27 |
| 7432 12-1/4 | 12 | G1/4 | 31,5 | 20,2 | 6 | 56 | 20 | 49 |
| 7432 12-3/8 | 12 | G3/8 | 30,5 | 20,2 | 7 | 56 | 20 | 51 |
| 7432 12-1/2 | 12 | G1/2 | 30,5 | 20,2 | 8 | 56 | 24 | 58 |
| 7432 16-1/2 | 16 | G1/2 | 30 | 27 | 8 | 67 | 24 | 80 |
| 7432 16-3/4 | 16 | G3/4 | 24 | 27 | 9 | 67 | 30 | 90 |

Raccordi Mod. 7542

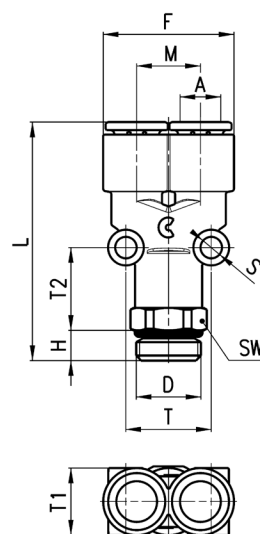
Multi T Ridotto Girevole Cilindrico Maschio



| DIMENSIONI | | | | | | | | | | | | | | |
|---------------|----|---|------|------|---|------|------|------|---|----|------|------|------|----------|
| Mod. | A | B | D | G | H | L | M | N | S | SW | T | T1 | T2 | Peso (g) |
| 7542 6-4-1/8 | 6 | 4 | G1/8 | 11,6 | 5 | 62,5 | 9,6 | 24,5 | 4 | 12 | 32,5 | 11 | 7,5 | 18 |
| 7542 6-4-1/4 | 6 | 4 | G1/4 | 11,6 | 6 | 63,5 | 9,6 | 25,5 | 4 | 14 | 32,5 | 11 | 7,5 | 21 |
| 7542 8-6-1/8 | 8 | 6 | G1/8 | 13,9 | 5 | 72 | 11,5 | 27,5 | 4 | 14 | 38,2 | 13,5 | 9 | 28 |
| 7542 8-6-1/4 | 8 | 6 | G1/4 | 13,9 | 6 | 72 | 11,5 | 27,5 | 4 | 14 | 38,2 | 13,5 | 9 | 26 |
| 7542 10-8-1/4 | 10 | 8 | G1/4 | 16,1 | 6 | 87,5 | 14,1 | 31 | 4 | 17 | 45,8 | 16 | 10,5 | 41 |
| 7542 10-8-3/8 | 10 | 8 | G3/8 | 16,1 | 7 | 88 | 14,1 | 32 | 4 | 19 | 45,8 | 16 | 10,5 | 42 |

Raccordi Mod. 7562

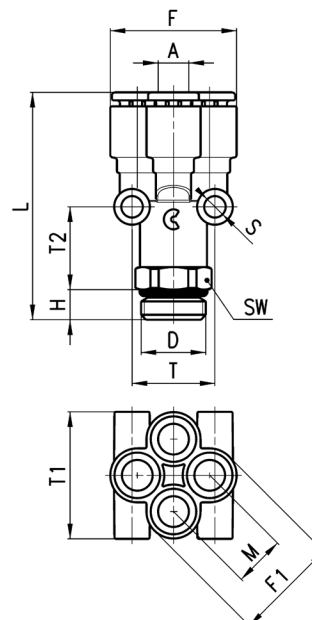
Y Girevole Cilindrico Maschio



| DIMENSIONI | | | | | | | | | | | | |
|--------------------|----|------|------|---|------|------|---|----|------|------|------|----------|
| Mod. | A | D | F | H | L | M | S | SW | T | T1 | T2 | Peso (g) |
| 7562 4-1/8 | 4 | G1/8 | 18,5 | 5 | 40,5 | 9 | 4 | 12 | 12,2 | 11,6 | 16,5 | 13 |
| 7562 6-1/8 | 6 | G1/8 | 23 | 5 | 44 | 11,4 | 4 | 14 | 14,5 | 14 | 18,5 | 15 |
| 7562 6-1/4 | 6 | G1/4 | 23 | 6 | 44 | 11,4 | 4 | 14 | 14,5 | 14 | 17,5 | 29 |
| 7562 8-1/8 | 8 | G1/8 | 27,2 | 5 | 47,5 | 13,5 | 4 | 14 | 17 | 14 | 17,5 | 24 |
| 7562 8-1/4 | 8 | G1/4 | 26,2 | 6 | 49 | 12,7 | 4 | 17 | 16,5 | 15,5 | 19,5 | 30 |
| 7562 10-1/4 | 10 | G1/4 | 31,7 | 6 | 55 | 15,8 | 4 | 17 | 16,5 | 16 | 19,5 | 32 |
| 7562 10-3/8 | 10 | G3/8 | 31,7 | 7 | 55,5 | 15,8 | 4 | 19 | 16,5 | 16 | 19 | 34 |

Raccordi Mod. 7572

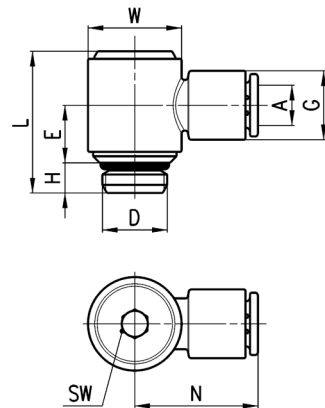
Y Doppio Girevole Cilindrico Maschio



| DIMENSIONI | | | | | | | | | | | | | |
|-------------------|---|------|---|------|----|------|------|---|----|------|------|------|----------|
| Mod. | A | D | H | F | F1 | L | M | S | SW | T | T1 | T2 | Peso (g) |
| 7572 4-1/8 | 4 | G1/8 | 5 | 20,5 | 17 | 40,5 | 8,3 | 4 | 12 | 14,5 | 20,5 | 15 | 17 |
| 7572 4-1/4 | 4 | G1/4 | 6 | 20,5 | 17 | 41,5 | 8,3 | 4 | 14 | 14,5 | 20,5 | 15 | 21 |
| 7572 6-1/8 | 6 | G1/8 | 5 | 25 | 21 | 45,5 | 10,2 | 4 | 14 | 16,5 | 25 | 17,5 | 27 |
| 7572 6-1/4 | 6 | G1/4 | 6 | 25 | 21 | 45,5 | 10,2 | 4 | 14 | 16,5 | 25 | 16,5 | 25 |

Raccordi Mod. 7622

Asta Cilindrica Girevole con Anello Singolo

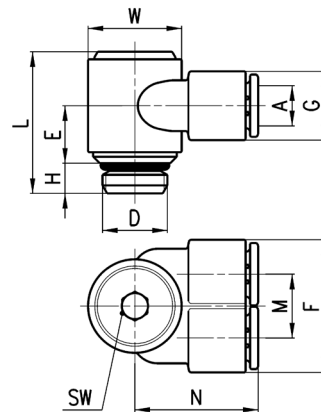


DIMENSIONI

| Mod. | A | D | E | G | H | L | N | W | SW | Peso (g) |
|--------------------|----|------|------|------|---|------|------|------|----|----------|
| 7622 4-1/8 | 4 | G1/8 | 10 | 11,6 | 5 | 24,5 | 21 | 14 | 4 | 12 |
| 7622 6-1/8 | 6 | G1/8 | 10 | 11,6 | 5 | 24,5 | 21 | 14 | 4 | 12 |
| 7622 6-1/4 | 6 | G1/4 | 12,5 | 11,6 | 6 | 28 | 24,5 | 18,5 | 5 | 25 |
| 7622 8-1/8 | 8 | G1/8 | 10 | 13,9 | 5 | 24,5 | 22,5 | 14 | 4 | 14 |
| 7622 8-1/4 | 8 | G1/4 | 12,5 | 13,9 | 6 | 28 | 24,5 | 18,5 | 5 | 26 |
| 7622 10-1/4 | 10 | G1/4 | 12,5 | 16,1 | 6 | 28 | 27 | 18,5 | 5 | 27 |
| 7622 10-3/8 | 10 | G3/8 | 12,5 | 16,1 | 7 | 29 | 27 | 18,5 | 5 | 28 |
| 7622 12-3/8 | 12 | G3/8 | 14 | 20,2 | 7 | 33,5 | 29 | 22 | 5 | 43 |

Raccordi Mod. 7652

Asta Cilindrica Girevole con Anello Doppio

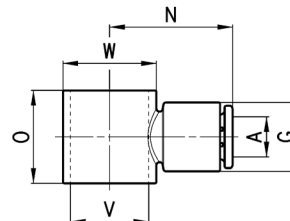


DIMENSIONI

| Mod. | A | D | E | F | G | H | L | M | N | W | SW | Peso (g) |
|--------------------|----|------|------|------|------|---|------|------|------|------|----|----------|
| 7652 4-1/8 | 4 | G1/8 | 10 | 22,3 | 11,6 | 5 | 24,5 | 10,7 | 21 | 14 | 4 | 15 |
| 7652 6-1/8 | 6 | G1/8 | 10 | 22,3 | 11,6 | 5 | 24,5 | 10,7 | 21 | 14 | 4 | 15 |
| 7652 6-1/4 | 6 | G1/4 | 11,5 | 26,6 | 11,6 | 6 | 28 | 12,7 | 24,5 | 18,5 | 5 | 29 |
| 7652 8-1/8 | 8 | G1/8 | 10 | 26,6 | 13,9 | 5 | 24,5 | 12,7 | 22 | 14 | 4 | 18 |
| 7652 8-1/4 | 8 | G1/4 | 11,5 | 26,6 | 13,9 | 6 | 28 | 12,7 | 24,5 | 18,5 | 5 | 30 |
| 7652 10-1/4 | 10 | G1/4 | 11,5 | 31 | 16 | 6 | 28 | 15 | 26,5 | 18,5 | 5 | 33 |
| 7652 10-3/8 | 10 | G3/8 | 11,5 | 31 | 16 | 7 | 29 | 15 | 26,5 | 18,5 | 5 | 34 |

Raccordi Mod. 7610 assemblabili con Mod. 7632 02, 7632 03

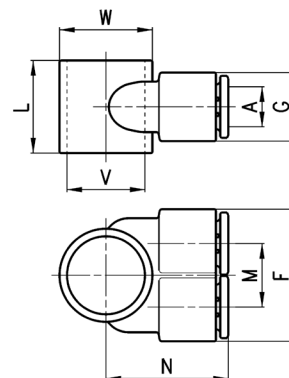
Anello Singolo



| DIMENSIONI | | | | | | | |
|--------------------|----|------|------|------|------|------|----------|
| Mod. | A | G | N | O | V | W | Peso (g) |
| 7610 4-1/8 | 4 | 11,6 | 21 | 15,5 | 11 | 14 | 3 |
| 7610 6-1/8 | 6 | 11,6 | 21 | 15,5 | 11 | 14 | 4 |
| 7610 6-1/4 | 6 | 13,9 | 24,5 | 18,5 | 15,5 | 18,5 | 6 |
| 7610 8-1/8 | 8 | 13,9 | 22,5 | 15,5 | 11 | 14 | 5 |
| 7610 8-1/4 | 8 | 13,9 | 24,5 | 18,5 | 15,5 | 18,5 | 7 |
| 7610 10-1/4 | 10 | 16,1 | 27 | 18,5 | 15,5 | 18,5 | 7 |
| 7610 10-3/8 | 10 | 20,2 | 29 | 22 | 18 | 22 | 11 |
| 7610 12-3/8 | 12 | 20,2 | 29 | 22 | 18 | 22 | 12 |

Raccordi Mod. 7640 assemblabili con Mod. 7632 02, 7632 03

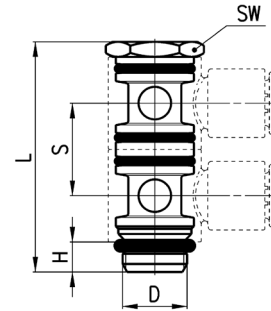
Anello Doppio



| DIMENSIONI | | | | | | | | | |
|--------------------|----|------|------|------|------|------|------|------|----------|
| Mod. | A | F | G | L | M | N | V | W | Peso (g) |
| 7640 4-1/8 | 4 | 22,3 | 11,6 | 15,5 | 10,7 | 21 | 11 | 14 | 6 |
| 7640 6-1/8 | 6 | 22,3 | 11,6 | 15,5 | 10,7 | 21 | 11 | 14 | 7 |
| 7640 6-1/4 | 6 | 26,6 | 13,9 | 18,5 | 12,7 | 24,5 | 15,5 | 18,5 | 9 |
| 7640 8-1/8 | 8 | 26,6 | 13,9 | 15,5 | 12,7 | 22 | 11 | 14 | 10 |
| 7640 8-1/4 | 8 | 26,6 | 13,9 | 18,5 | 12,7 | 24,5 | 15,5 | 18,5 | 10 |
| 7640 10-1/4 | 10 | 31 | 16 | 18,5 | 15 | 26,5 | 15,5 | 18,5 | 13 |

Raccordi Mod. 7632 02 assemblabili con Mod. 7610, 7640

Vite Cava Doppia

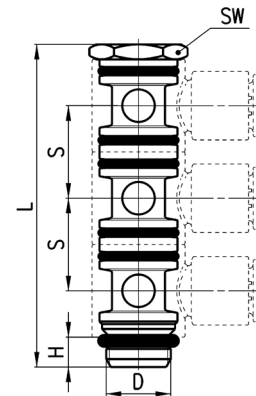


DIMENSIONI

| Mod. | D | H | L | S | SW | Peso (g) |
|--------------------|------|---|------|------|----|----------|
| 7632 02-1/8 | G1/8 | 5 | 38,5 | 15,5 | 13 | 14 |
| 7632 02-1/4 | G1/4 | 6 | 46 | 18,5 | 17 | 29 |
| 7632 02-3/8 | G3/8 | 7 | 54 | 22 | 20 | 45 |

Raccordi Mod. 7632 03 assemblabili con Mod. 7610, 7640

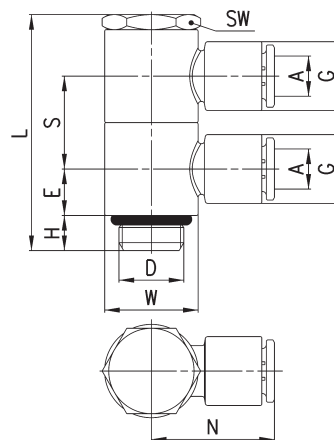
Vite Cava Tripla



DIMENSIONI

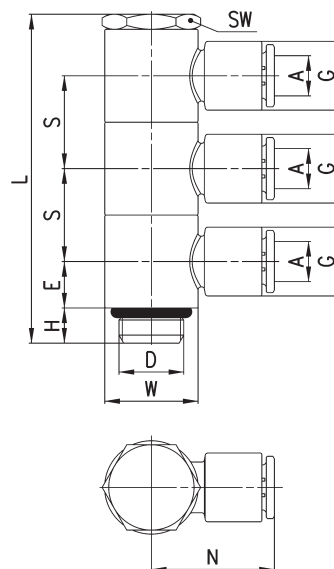
| Mod. | D | H | L | S | SW | Peso (g) |
|--------------------|------|---|------|------|----|----------|
| 7632 03-1/8 | G1/8 | 5 | 54 | 15,5 | 13 | 18 |
| 7632 03-1/4 | G1/4 | 6 | 64,5 | 18,5 | 17 | 39 |

Raccordi Mod. 7612 02

 Asta Doppia Cilindrica Orientabile
 con Anello Singolo


| DIMENSIONI | | | | | | | | | | | |
|-----------------------|----|------|------|------|---|------|------|------|------|----|----------|
| | A | D | E | G | H | L | N | S | W | SW | Peso (g) |
| 7612 02-4-1/8 | 4 | G1/8 | 7,75 | 11,6 | 5 | 38,5 | 21 | 15,5 | 14 | 13 | 21 |
| 7612 02-6-1/8 | 6 | G1/8 | 7,75 | 11,6 | 5 | 38,5 | 21 | 15,5 | 14 | 13 | 21 |
| 7612 02-6-1/4 | 6 | G1/4 | 9,25 | 13,9 | 6 | 46 | 24,5 | 18,5 | 18,5 | 17 | 40 |
| 7612 02-8-1/8 | 8 | G1/8 | 7,75 | 13,9 | 5 | 38,5 | 22,5 | 15,5 | 14 | 13 | 24 |
| 7612 02-8-1/4 | 8 | G1/4 | 9,25 | 13,9 | 6 | 46 | 24,5 | 18,5 | 18,5 | 17 | 42 |
| 7612 02-10-1/4 | 10 | G1/4 | 9,25 | 16,1 | 6 | 46 | 27 | 18,5 | 18,5 | 17 | 44 |
| 7612 02-10-3/8 | 10 | G3/8 | 11 | 20,2 | 7 | 54 | 29 | 22 | 22 | 20 | 67 |
| 7612 02-12-3/8 | 12 | G3/8 | 11 | 20,2 | 7 | 54 | 29 | 22 | 22 | 20 | 69 |

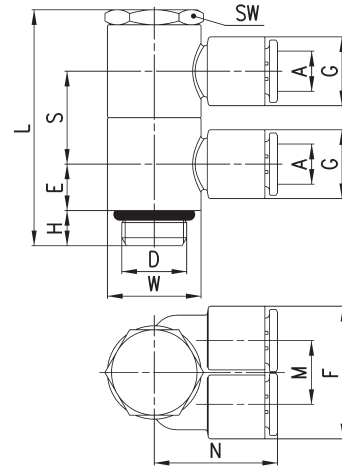
Raccordi Mod. 7612 03

 Asta Tripla Cilindrica Orientabile
 con Anello Singolo


| DIMENSIONI | | | | | | | | | | | |
|-----------------------|----|------|------|------|---|------|------|------|------|----|----------|
| | A | D | E | G | H | L | N | S | W | SW | Peso (g) |
| 7612 03-4-1/8 | 4 | G1/8 | 7,75 | 11,6 | 5 | 54 | 21 | 15,5 | 14 | 13 | 29 |
| 7612 03-6-1/8 | 6 | G1/8 | 7,75 | 11,6 | 5 | 54 | 21 | 15,5 | 14 | 13 | 30 |
| 7612 03-6-1/4 | 6 | G1/4 | 9,25 | 13,9 | 6 | 64,5 | 24,5 | 18,5 | 18,5 | 17 | 55 |
| 7612 03-8-1/8 | 8 | G1/8 | 7,75 | 13,9 | 5 | 54 | 22,5 | 15,5 | 14 | 13 | 34 |
| 7612 03-8-1/4 | 8 | G1/4 | 9,25 | 13,9 | 6 | 64,5 | 24,5 | 18,5 | 18,5 | 17 | 57 |
| 7612 03-10-1/4 | 10 | G1/4 | 9,25 | 16,1 | 6 | 64,5 | 27 | 18,5 | 18,5 | 17 | 62 |

Raccordi Mod. 7642 02

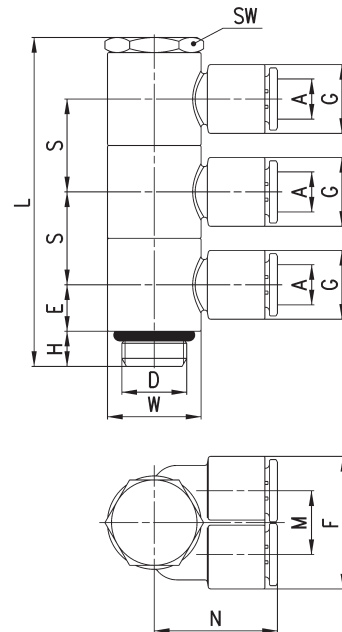
Asta Doppia Cilindrica Orientabile con Anello Doppio



| DIMENSIONI | | | | | | | | | | | | | |
|-----------------------|----|------|------|------|------|---|------|------|------|------|------|----|----------|
| Mod. | A | D | E | F | G | H | L | M | N | S | W | SW | Peso (g) |
| 7642 02-4-1/8 | 4 | G1/8 | 7,75 | 22,3 | 11,6 | 5 | 38,5 | 10,7 | 21 | 15,5 | 14 | 13 | 26 |
| 7642 02-6-1/8 | 6 | G1/8 | 7,75 | 22,3 | 11,6 | 5 | 38,5 | 10,7 | 21 | 15,5 | 14 | 13 | 28 |
| 7642 02-6-1/4 | 6 | G1/4 | 9,25 | 26,6 | 13,9 | 6 | 46 | 12,7 | 24,5 | 18,5 | 18,5 | 17 | 48 |
| 7642 02-8-1/8 | 8 | G1/8 | 7,75 | 26,6 | 13,9 | 5 | 38,5 | 12,7 | 22 | 15,5 | 14 | 13 | 33 |
| 7642 02-8-1/4 | 8 | G1/4 | 9,25 | 26,6 | 13,9 | 6 | 46 | 12,7 | 24,5 | 18,5 | 18,5 | 17 | 50 |
| 7642 02-10-1/4 | 10 | G1/4 | 9,25 | 31 | 16 | 6 | 46 | 15 | 26,5 | 18,5 | 18,5 | 17 | 56 |

Raccordi Mod. 7642 03

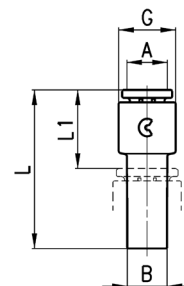
Asta Tripla Cilindrica Orientabile con Anello Doppio



| DIMENSIONI | | | | | | | | | | | | | |
|-----------------------|----|------|------|------|------|---|------|------|------|------|------|----|----------|
| Mod. | A | D | E | F | G | H | L | M | N | S | W | SW | Peso (g) |
| 7642 03-4-1/8 | 4 | G1/8 | 7,75 | 22,3 | 11,6 | 5 | 54 | 10,7 | 21 | 15,5 | 14 | 13 | 37 |
| 7642 03-6-1/8 | 6 | G1/8 | 7,75 | 22,3 | 11,6 | 5 | 54 | 10,7 | 21 | 15,5 | 14 | 13 | 39 |
| 7642 03-6-1/4 | 6 | G1/4 | 9,25 | 26,6 | 13,9 | 6 | 64,5 | 12,7 | 24,5 | 18,5 | 18,5 | 17 | 67 |
| 7642 03-8-1/8 | 8 | G1/8 | 7,75 | 26,6 | 13,9 | 5 | 54 | 12,7 | 22,5 | 15,5 | 14 | 13 | 47 |
| 7642 03-8-1/4 | 8 | G1/4 | 9,25 | 26,6 | 13,9 | 6 | 64,5 | 12,7 | 24,5 | 18,5 | 18,5 | 17 | 71 |
| 7642 03-10-1/4 | 10 | G1/4 | 9,25 | 31 | 16,1 | 6 | 64,5 | 15 | 27 | 18,5 | 18,5 | 17 | 79 |

Raccordi Mod. 7800

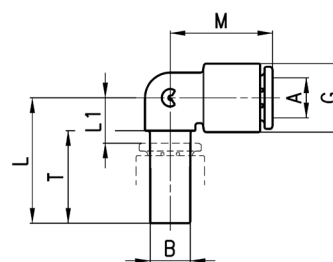
Riduzione



| DIMENSIONI | | | | | | |
|-------------------|----|----|------|------|------|----------|
| Mod. | A | B | G | L1 | L | Peso (g) |
| 7800 4-6 | 4 | 6 | 9,4 | 14,5 | 29,5 | 2 |
| 7800 4-8 | 4 | 8 | 9,4 | 14,5 | 30,5 | 3 |
| 7800 6-8 | 6 | 8 | 11,6 | 15,5 | 31,5 | 4 |
| 7800 6-10 | 6 | 10 | 11,6 | 15,5 | 34 | 4 |
| 7800 6-12 | 6 | 12 | 11,6 | 16,5 | 35,5 | 4 |
| 7800 8-10 | 8 | 10 | 13,9 | 16,5 | 35 | 5 |
| 7800 8-12 | 8 | 12 | 13,9 | 17,5 | 37 | 6 |
| 7800 10-12 | 10 | 12 | 16,1 | 18,5 | 37,5 | 7 |
| 7800 10-14 | 10 | 14 | 16,1 | 22,5 | 39 | 7 |

Raccordi Mod. 7555

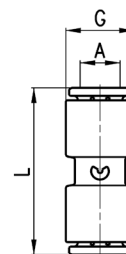
Gomito con Codolo Innestabile



| DIMENSIONI | | | | | | | | |
|-------------------|----|----|------|------|----|------|------|----------|
| Mod. | A | B | G | L | L1 | M | T | Peso (g) |
| 7555 4-4 | 4 | 4 | 9,4 | 21 | 7 | 16,5 | 16,5 | 2 |
| 7555 6-6 | 6 | 6 | 11,6 | 23 | 8 | 18,5 | 17,5 | 4 |
| 7555 8-8 | 8 | 8 | 13,9 | 25 | 9 | 20,5 | 18,5 | 5 |
| 7555 10-10 | 10 | 10 | 16,1 | 28,5 | 10 | 24 | 21 | 8 |
| 7555 12-12 | 12 | 12 | 20,2 | 32 | 13 | 28 | 23 | 12 |

Raccordi Mod. 7580

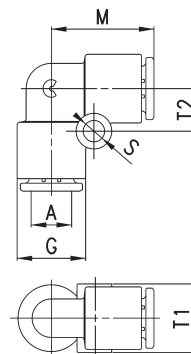
Diritto Intermedio



| DIMENSIONI | | | | |
|----------------|----|------|------|----------|
| Mod. | A | G | L | Peso (g) |
| 7580 4 | 4 | 9,4 | 29 | 4 |
| 7580 6 | 6 | 11,6 | 31 | 6 |
| 7580 8 | 8 | 13,9 | 33,5 | 9 |
| 7580 10 | 10 | 16,1 | 38,5 | 11 |
| 7580 12 | 12 | 20,2 | 39,5 | 18 |

Raccordi Mod. 7550

Gomito Intermedio

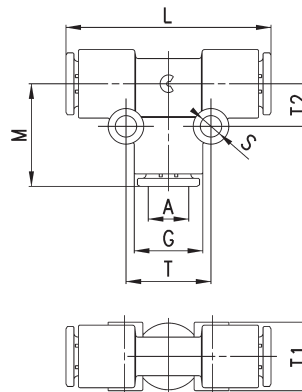


| DIMENSIONI | | | | | | | |
|------------|----|------|------|---|------|-----|----------|
| Mod. | A | G | M | S | T1 | T2 | Peso (g) |
| 7550 4 | 4 | 9,4 | 16,5 | 4 | 9,2 | 6,5 | 4 |
| 7550 6 | 6 | 11,6 | 18,5 | 4 | 11,4 | 7,5 | 6 |
| 7550 8 | 8 | 13,9 | 20,5 | 4 | 13,7 | 8,5 | 9 |
| 7550 10 | 10 | 16,1 | 24 | 4 | 15,8 | 8 | 12 |
| 7550 12 | 12 | 20,2 | 28 | 4 | 9 | 9,6 | 20 |
| 7550 16 | 16 | 27 | 33,5 | - | - | - | 42 * |

* = modello senza fori di fissaggio

Raccordi Mod. 7540

T Intermedio

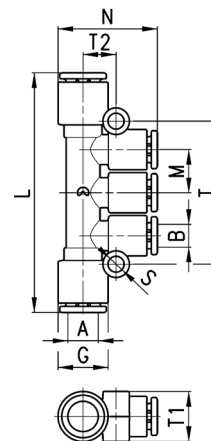


| DIMENSIONI | | | | | | | | | |
|------------|----|------|----|------|---|------|------|-----|----------|
| Mod. | A | G | L | M | S | T | T1 | T2 | Peso (g) |
| 7540 4 | 4 | 9,2 | 33 | 16,5 | 4 | 13 | 9,2 | 6,5 | 6 |
| 7540 6 | 6 | 11,6 | 37 | 18,5 | 4 | 15 | 11,4 | 7,5 | 9 |
| 7540 8 | 8 | 13,9 | 41 | 20,5 | 4 | 17 | 13,7 | 8,5 | 14 |
| 7540 10 | 10 | 16,1 | 48 | 24 | 4 | 16 | 15,8 | 8 | 18 |
| 7540 12 | 12 | 20,2 | 56 | 28 | 4 | 19,2 | 9 | 9,6 | 30 |
| 7540 16 | 16 | 27 | 67 | 33,5 | - | - | - | - | 61 * |

* = modello senza fori di fissaggio

Raccordi Mod. 7545

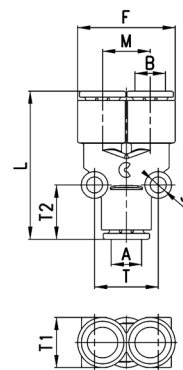
Multi T Ridotto



| DIMENSIONI | | | | | | | | | | | |
|------------|----|---|------|------|------|------|---|------|------|------|----------|
| Mod. | A | B | G | L | M | N | S | T | T1 | T2 | Peso (g) |
| 7545 6-4 | 6 | 4 | 11,6 | 55,5 | 9,6 | 23,5 | 4 | 32,5 | 11 | 7,5 | 12 |
| 7545 8-6 | 8 | 6 | 13,9 | 64 | 11,5 | 26,5 | 4 | 38,2 | 13,5 | 9 | 18 |
| 7545 10-8 | 10 | 8 | 16,1 | 78,5 | 14,1 | 30 | 4 | 45,8 | 16 | 10,5 | 27 |

Raccordi Mod. 7560

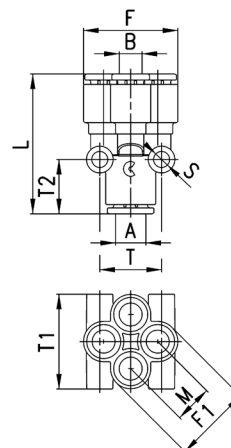
Y Intermedio Ridotto


DIMENSIONI

| Mod. | A | B | F | L | M | S | T | T1 | T2 | Peso (g) |
|------------------|----|----|------|------|------|---|------|------|------|----------|
| 7560 4 | 4 | 4 | 18,2 | 33 | 9 | 4 | 10,8 | 9,5 | 13 | 6 |
| 7560 6 | 6 | 6 | 23 | 35 | 11,4 | 4 | 14,5 | 11,5 | 13,5 | 9 |
| 7560 8 | 8 | 8 | 27,2 | 39,5 | 13,5 | 4 | 17 | 14 | 14,5 | 15 |
| 7560 10 | 10 | 10 | 31,7 | 46 | 15,8 | 4 | 16,5 | 16 | 16,5 | 19 |
| 7560 6-4 | 6 | 4 | 18,5 | 33,5 | 9 | 4 | 12,2 | 11,6 | 14,5 | 7 |
| 7560 8-6 | 8 | 6 | 23 | 36 | 11,4 | 4 | 14,5 | 14 | 15,5 | 11 |
| 7560 10-8 | 10 | 8 | 26,2 | 40 | 12,7 | 4 | 16,5 | 15,5 | 16 | 16 |

Raccordi Mod. 7575

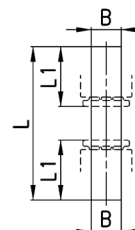
Doppio Y Ridotto


DIMENSIONI

| Mod. | A | B | F | F1 | L | M | S | T | T1 | T2 | Peso (g) |
|-----------------|---|---|------|----|------|------|---|------|------|------|----------|
| 7575 6-4 | 6 | 4 | 20,5 | 17 | 33,5 | 8,3 | 4 | 14,5 | 20,5 | 13,5 | 12 |
| 7575 8-6 | 8 | 6 | 25 | 21 | 37 | 10,2 | 4 | 16,5 | 25 | 14,5 | 17 |

Raccordi Mod. 7950

Prolunga in tecnopolimero


DIMENSIONI

| Mod. | B | L | L1 | Peso (g) |
|----------------|----|----|------|----------|
| 7950 4 | 4 | 37 | 14 | 1 |
| 7950 6 | 6 | 39 | 15 | 1 |
| 7950 8 | 8 | 41 | 16 | 1 |
| 7950 10 | 10 | 44 | 18,5 | 1 |
| 7950 12 | 12 | 49 | 19 | 1 |