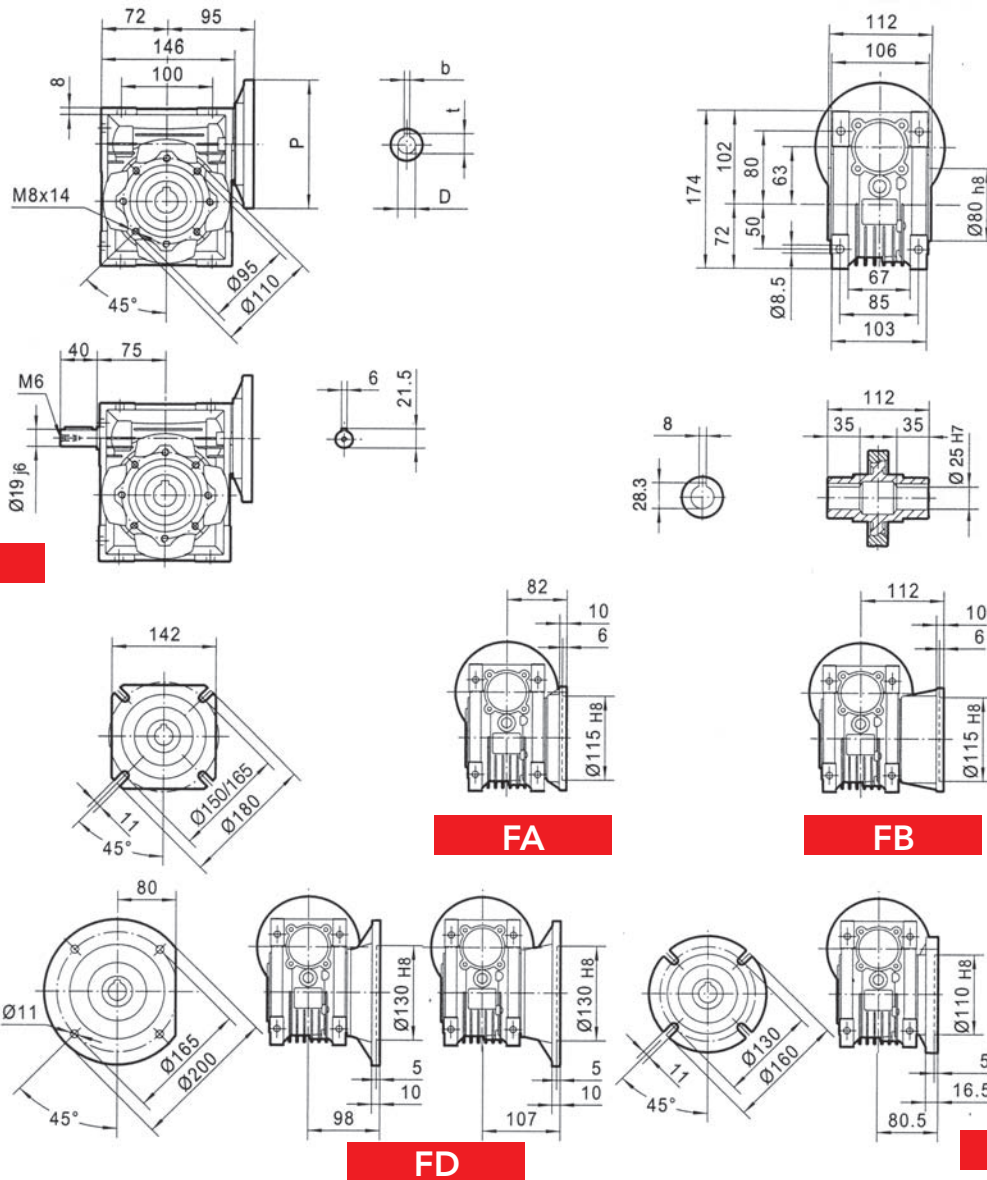




CHM 063 - PRESTAZIONI CON MOTORI A 4 POLI 1400 GIRI ENTRATA

| TIPO | i=ratio | n2 r/min | Kw=P1 | Nm=T2 | f.s. | Pred. attacco motore possibili | |
|---------|---------|----------|-------|-------|------|--------------------------------|--------|
| CHM 063 | 7.5 | 186.7 | 1.50 | 67.4 | 1.8 | 90/80 | B5/B14 |
| | 10 | 140.0 | 1.50 | 88.6 | 1.4 | 90/80 | B5/B14 |
| | 15 | 93.3 | 1.50 | 126 | 1.19 | 90/80 | B5/B14 |
| | 20 | 70.0 | 1.50 | 164 | 0.8 | 90/80 | B5/B14 |
| | 25 | 56.0 | 1.10 | 145 | 0.9 | 90/80 | B5/B14 |
| | 30 | 46.7 | 1.10 | 165 | 1.0 | 90/80 | B5/B14 |
| | 40 | 35.0 | 0.75 | 143 | 1.0 | 80/71 | B5/B14 |
| | 50 | 28.0 | 0.55 | 122 | 1.1 | 80/71 | B5/B14 |
| | 60 | 23.3 | 0.55 | 138 | 0.9 | 80/71 | B5/B14 |
| | 80 | 17.5 | 0.37 | 114 | 1.1 | 80/71 | B5/B14 |
| 100 | 14.0 | 0.37 | 127 | 0.9 | 71 | B5/B14 | |

DIMENSIONI



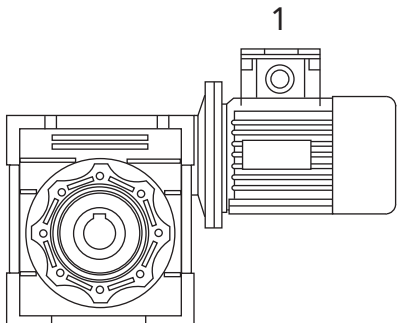
| PAM IEC | P | DE8 | b | t | PAM IEC | P | DE8 | b | t |
|---------|-----|-----|---|------|---------|-----|-----|---|------|
| 90B5 | 200 | 24 | 8 | 27.3 | 90B14 | 140 | 24 | 8 | 27.3 |
| 80B5 | 200 | 19 | 6 | 21.8 | 80B14 | 120 | 19 | 6 | 21.8 |
| 71B5 | 160 | 14 | 5 | 16.3 | 71B14 | 105 | 14 | 5 | 16.3 |

Peso Kg 6.2 senza motore

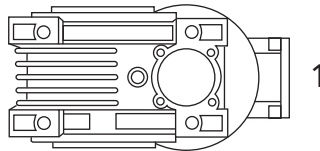


POSIZIONE DI MONTAGGIO

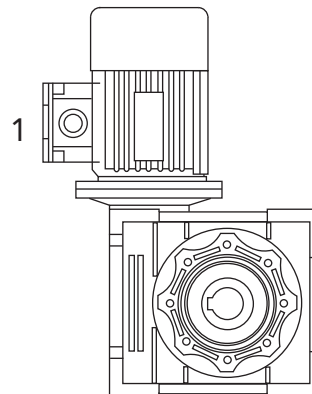
B3



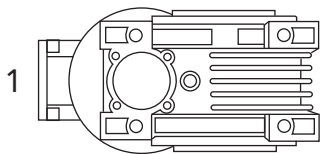
B6



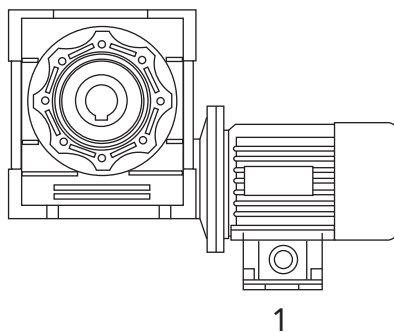
V5



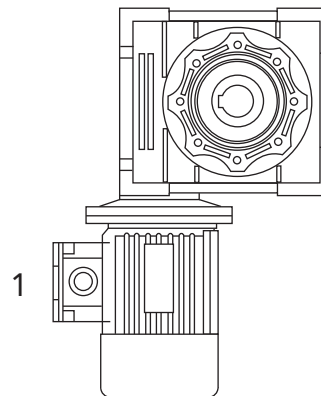
B7



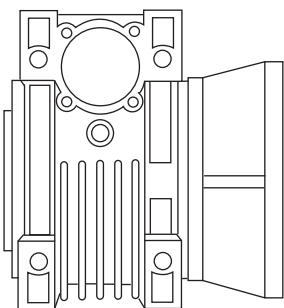
B8



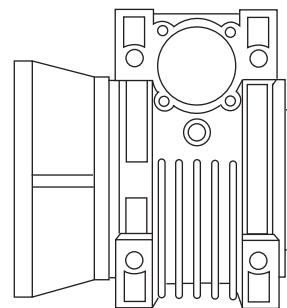
V6



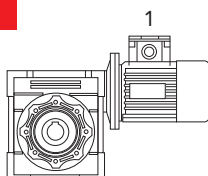
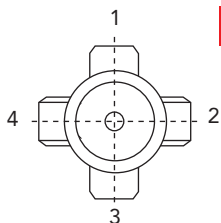
F..1



F..2



B3



POSIZIONE MORSETTERIA

N.B. la posizione della morsetteria si riferisce sempre alla pos. B3