

Colonne con collare estraibili

- ❑ Materiale: 16 Cr Ni 4
- ❑ Esecuzione: cementate, temprate, retificate
- ❑ Tolleranza: d d1 h4
- ❑ Durezza: HRC 60/62

Colonne estraibili

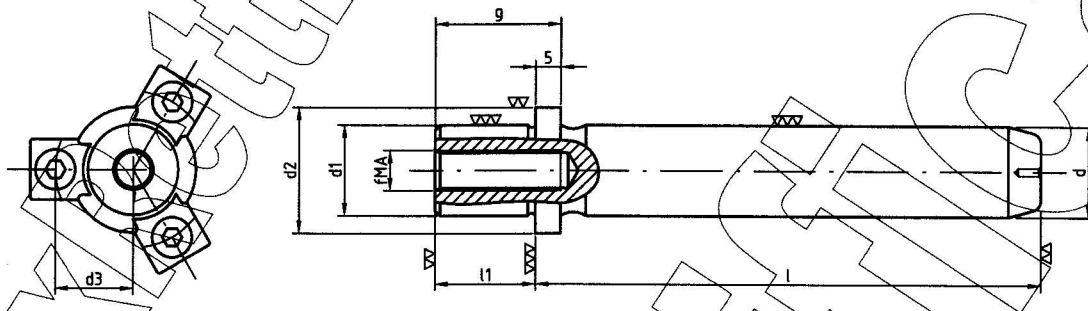
24 x 140
52 x 400

Cod.
3CO
3CO

Mat.
CE
CE

Mis.
24140
52400

Made in Italy



d	d2	d1	l1	M	g	d3
18/19	25	18/19	20	8	25	16
24/25	32	24/25	25	10	30	19.5
30/32	40	30/32	30		35	25
40/42	50	40/42	35		40	30
50/52	62	50/52	45	12	50	36
63	73 _A	63	49		54	43.5
	77 _A					
80	93	80	59		64	51.5

d	l								
	100	110	120	130	140	150	160	170	180
18/19	•	•	•	•	•	•	•		
24/25	•	•	•	•	•	•	•	•	•
30/32	•	•	•	•	•	•	•	•	•
40/42	•	•	•	•	•	•	•	•	•
50/52		•	•	•	•	•	•	•	•
63 _A				•	•	•	•	•	•
80 _B	Disponibili a magazzino, prezzi a richiesta								
d	l								
	200	220	240	260	280	300	320	360	400
18/19									
24/25	•								
30/32	•	•	•	•	•				
40/42	•	•	•	•	•	•	•		
50/52	•	•	•	•	•	•	•	•	•
63 _A	•	•	•	•	•	•	•	•	•
80 _B	Disponibili a magazzino, prezzi a richiesta								

^A Per le colonne diametro 63 specificare diametro di collarino.

^B Per le colonne diametro 80 filetto anteriore M10.

* Si forniscono a richiesta staffette e brugole di fissaggio, vedere pagina 11.5.