

Pompa pneumatica per grasso 50:1

e sistemi-grasso



Indice

1.	In generale	2
1.1	Primo utilizzo, in conformità alla sua destinazione	2
1.2	Montaggio ed istruzioni per l'uso	2
1.3	Dati tecnici	3
1.4	Campo d'impiego	3
1.5	Requisiti sul luogo d'installazione	3
1.6	Regolazione dell'unità di manutenzione	4
2.	Avvisi generali di sicurezza	5
2.1	Spiegazione degli avvisi di sicurezza utilizzate	5
2.2	Istruzioni per la sicurezza sul lavoro	5
2.3	Raccomandazioni nel maneggiamento con la pompa per grasso	6
3.	Montaggio	7
4.	Esercizio quotidiano	7
5.	Funzionamento	7
5.1	Cambiare fusti	8
6.	Manutenzione	8
7.	Accessori	9
8.	Ricerca di errori	9
9.	Riparazione/Servizio	10
10.	Dichiarazione di conformità CE	10
11.	Disegno esploso	11

1. In generale

1.1 Primo utilizzo, in conformità alla sua destinazione

Con questa pompa si possono elaborare grassi lubrificanti e grassi multiuso senza fatica, sia con integrazione in sistemi di linea di media lunghezza sia in caso di applicazione direttamente con il fusto.

L'uso corretto prevede anche il rispetto delle istruzioni, leggendoli completamente prima dell'esercizio.

Ogni altro uso oltre a ciò (altri liquidi, violenza) o modifica arbitraria (ristrutturazione, accessori non originali) può essere pericoloso e considerandolo non conformemente.

Non utilizzandola conformemente, il gestore si assume la responsabilità per tutti danni.

Prima di effettuare qualsiasi tipo di riparazione o manutenzione scaricare la pressione dal dispositivo.

Servizi di riparazione e manutenzione devono essere effettuate unicamente da personale specializzato e qualificato.

In caso di riparazione utilizzare solo accessori originali, altrimenti scade ogni forma di garanzia.

1.2 Montaggio ed istruzioni per l'uso

La pompa pneumatica per grasso può essere attrezzata con diversi accessori di Pressol.

L'alloggiamento completo della pompa è in pressofusione di zinco.

La biella del pistone è fatto di acciaio inox temperato.

I componenti di controllo sono fatti di plastica, il materiale di alta qualità e di lunga durata.

Tutte le guarnizioni di poliuretano e Perbunan, una gomma nitrilica, sono adatte per il campo di impiego della pompa.

1.3 Dati tecnici

Tipo		50:1
Rapporto di trasmissione		50:1
Massima pressione dell'aria	bar	10
Minima pressione dell'aria	bar	2
Pressione dell'aria consigliata	bar	8
Cilindrata motore	cm ³	220
Cilindrata pompa	cm ³	8
Numero di corse a 8 bar *	corse/min	220
Potenza pompa a 8 bar *	g/min	1100
Pressione pompa a 8 bar aria compressa	bar	400
Consumo aria a 8 bar aria compressa	l/min	400
Raccordo aria compressa	G	¼" i
Collegamento grassi lato aspirazione	Ø/mm	35
Collegamento grassi lato pressione	G	¼" a
Rumore durante il funzionamento a vuoto secondo ISO 9614-2 (2 m di distanza)	db (A)	78
Rumore sotto sollecitazione secondo ISO 9614-2 (2 m di distanza)	db (A)	77
Peso	kg	8,4
* a bocca libera		

Tab. 1-3: Dati tecnici

1.4 Campo d'impiego

La pompa è adatta soltanto per l'erogazione di grassi lubrificanti e grassi multiuso con grado di consistenza NLGI 0 a NLGI 2.

1.5 Requisiti sul luogo d'installazione

La pompa pneumatica per grasso è concepita per il funzionamento all'interno di edifici. Scegliere il luogo di montaggio in maniera tale che sia garantito un funzionamento irreprensibile.

Si prega di esercire la pompa pneumatica soltanto con unità di manutenzione, altrimenti scade ogni forma di richiesta a titolo di garanzia! Inoltre fate assolutamente attenzione che la pompa venga messa in funzione con una valvola di controllo della pressione. Con la regolazione di questa valvola a 8 bar si raggiunge la pressione d'esercizio consigliata della pompa, escludendo così possibili danni agli accessori e perdite dalle tubazioni ed avendo cura della pompa.

Prima di mettere in funzione impianti appena installati, le tubazioni devono essere assolutamente pulite da trucioli metallici ed altre impurità. Fate attenzione di non sporcare durante il trasporto da un fusto all'altro la pompa ed i rispettivi accessori con trucioli, segatura, sabbia ed altro.

Il gestore di un impianto tale è obbligato, secondo § 19i WHG, a controllare costantemente il suo impianto, per quanto concerne i requisiti succitati sul luogo di installazione.

① Istruzioni d'uso pompa pneumatica per grasso 50:1

1.6 Regolazione dell'unità di manutenzione



Articolo n.: 20 218 950 (versione vecchia):
Con quest'unità di manutenzione la rotella di regolazione deve trovarsi, come si vede nella figura, in posizione 1.

Avvitare la vite in ottone fino in fondo e poi svitarla di un giro.





Articolo n.: 20 218 950 (nuova versione):
Con quest'unità di manutenzione avvitare la vite in ottone, come descritto nella figura.


2. Avvisi generali di sicurezza

2.1 Spiegazione degli avvisi di sicurezza utilizzate

Gli avvisi di sicurezza, differenziandoli fra diversi livelli di sicurezza, sono contrassegnati nel presente manuale d'uso con le seguenti parole chiavi e pittogrammi:

Simbolo	Termine	Conseguenze se non si rispettano le norme di sicurezza
	Attenzione	Possibilità di morte o grave ferimento
	Cautela	Eventualmente lesioni personali sia lievi che moderate o danni materiali

Inoltre, viene usato un altro simbolo, che da consigli generali per l'utilizzo del prodotto.

Simbolo	Termine	Significato
	Nota	Uno sfondo di conoscenze o suggerimenti per un uso corretto del prodotto

2.2 Istruzioni per la sicurezza sul lavoro

La pompa pneumatica per grasso viene progettata e costruita in conformità ai requisiti di sicurezza e di salute delle pertinenti direttive CE.

Da questo prodotto, non usandolo non conformemente o senza cautela, possono emanare pericoli.

Pertanto, prima di mettere in funzione la pompa pneumatica per grasso, leggere attentamente le presenti istruzioni d'uso e distribuirle ai rispettivi utilizzatori della pompa.

Per l'esercizio normale della pompa pneumatica valgono in ogni caso le norme per la sicurezza e per la prevenzione degli infortuni locali, come pure le istruzioni di sicurezza riportate all'interno.

Non aprire la pompa durante il periodo di garanzia, è permesso soltanto per il personale dell'assistenza PRESSOL.

ATTENZIONE! Prima di aprire la pompa è assolutamente necessario di staccare l'alimentazione con aria compressa e di usare la pistola d'erogazione per far uscire la pressione dalla pompa. Per motivi di sicurezza si consiglia di chiudere l'aria dopo l'orario di lavoro, cosicché la pompa non rimanga sotto pressione. Guardate inoltre le prescrizioni locali delle autorità riguardo la salvaguardia dell'ambiente in merito ai lubrificanti.



Cautela!

Qualsiasi installazione o utilizzo improprio della pompa pneumatica può portare a lesioni personali o danni materiali!

Prima di mettere in funzione il distributore, leggere attentamente e completamente le presenti istruzioni per l'uso.

① Istruzioni d'uso pompa pneumatica per grasso 50:1

2.3 Raccomandazioni nel maneggiamento con la pompa per grasso



Attenzione!

Accessori difettosi possono arrecare danni alle persone ed danni materiali!

- Non piegare, torcere o estendere i tubi di aspirazione e di erogazione.
- Durante il periodo di esercizio controllare gli accessori per verificare la presenza di abrasioni, fessure od altri danni evidenti.
- Sostituire subito gli accessori danneggiati, ma solo con ricambi originali PRESSOL.
- In relazione al periodo di utilizzo rispettare gli istruzioni riportate delle norme ZH 1/A45.4.2 oppure DIN 20066 Parte 5.3.2.



Cautela!

Perdite di grassi possono suscitare danni all'ambiente!

- Rispettare le prescrizioni della normativa tedesca sulle acque (WHG) ed i decreti per gli impianti delle regioni e/o paesi individuali.



Cautela!

Una pressione eccessiva può portare allo scoppio la pompa e gli accessori!

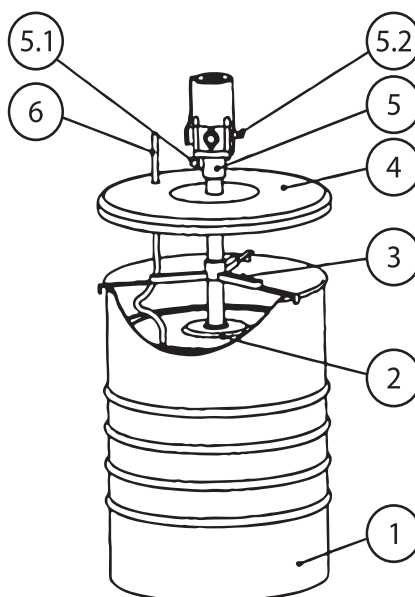
- Non superare mai la pressione di esercizio riportata nel capitolo 1.3.
- Usare soltanto accessori originali secondo la DIN 1283.



Cautela!

Pressione eccessiva ed un riempimento che supera il punto di ingrassaggio può rovinare il raccordo di lubrificazione, eventualmente si sfaccia pure il cuscinetto e/o la macchina!

- Non superare mai la pressione di esercizio riportata nel capitolo 1.3.
- Rispettate gli istruzioni di manutenzione e di servizio del fabbricante della macchina.



3. Montaggio

La pompa per grasso viene fornita già montata e pronta.

Guardate la versione della pompa, si possono o si devono montare gli accessori.



Nota

In sede di montaggio fare attenzione alla pulizia ed all'esatto collegamento degli accessori con l'alloggiamento della pompa.

Prestare attenzione, che la pompa e gli accessori siano ben puliti durante il montaggio, collegandoli esattamente e in modo impermeabile. Usare soltanto impermeabilizzanti o nastri adesivi adatti (p.es. Teflon).

Rimuovere il coperchio del recipiente per grasso (pos. 1) ed inserire il pistone (pos. 2), leggermente inclinato, e spingerlo contro il grasso fino a quando dall'apertura centrale non esce fuori del grasso.

Fissare il supporto pompa (pos. 3) sul recipiente per grasso (pos. 1) e centrarlo precisamente sull'apertura del pistone (pos. 2).

Spingere il coperchio anti-polvere (pos. 4) sul tubo della pompa (pos. 5) ed applicarli tutti e due in centro attraverso il supporto pompa (pos. 3) e i pistoni (pos. 2) nel contenitore per grassi (pos. 1).

Fissare il tubo flessibile per grassi con gli accessori corrispondenti (articolazione a Z, pistola per grassi, etc.) sull'uscita della pompa (pos. 5.1).

Ora la pompa è pronta per metterla in funzione.

4. Esercizio quotidiano



Cautela!

Non lavorare mai con la pompa accesa!

- Svolgere il montaggio o lo smontaggio di accessori solo con la pompa spenta e solo quando il sistema è fuori tensione.

Collegare il raccordo aria compressa (pos. 5.2) della pompa per grasso con la rete di condotte. La pompa comincia a funzionare.

Azionare la pistola finchè esce il grasso senza infiltrazione d'aria.

Chiudere la pistola per grassi. La pompa si ferma autonomamente quando si raggiunge la pressione di esercizio impostata.

La pompa per grasso è pronta per l'uso.

5. Funzionamento



Attenzione!

La pompa per grasso produce una pressione di esercizio di 400 bar!

- Quando si lavora con la pompa per grasso è consigliato di portare accessori di sicurezza adatti (guanti di pelle, occhiali protettivi).
- Non lanciare mai la pistola per grassi in direzione di altre persone o proprie parti del corpo.



Cautela!

Non pompare prodotti sporchi!

- Assicurarsi che nei grassi da trasportare non ci sia della sporcizia.

① Istruzioni d'uso pompa pneumatica per grasso 50:1

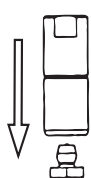


Fig. 5-1



Fig. 5-2

Premere l'erogatore idraulico in direzione assiale sul raccordo. (Fig. 5-1)

Azionare la pistola per grassi e spalmare i punti di lubrificazione con una quantità corrispondente di grasso.

Allentare l'erogatore idraulico con movimenti circolari dal raccordo. (Fig. 5-2)

i Nota

Se il processo di lubrificazione è terminato e/o l'ingrassatore non serve per un lasso di tempo piuttosto lungo, è opportuno interrompere l'alimentazione di aria compressa e di staccare il raccordo rapido per evitare uno svuotamento accidentale dell'ingrassatore o perdite.

5.1 Cambiare fusti

! Cautela!

Non lavorare mai con la pompa accesa!

- Cambiare il fusto o bidone solo con pompa spenta e quando il sistema è senza pressione.

Staccare il collegamento dell'aria compressa dalla rete.

Azionare la pistola finché esce il grasso senza infiltrazione d'aria.

Con fusti da 200 l il pistone (pos. 2) può essere staccato con un supporto d'aria compressa dal suolo del fusto. Per raggiungere questo premere aria compressa tramite il tubo flessibile sotto i pistoni con una pistola di soffiaggio (pos. 6).

Smontare la pompa, coperchio antipolvere, supporto pompa e pistone in ordine inversa rispetto a quella descritta in capitolo 3 (montaggio).

i Nota

Non posizionare mai la pompa per grassi con il tubo della pompa direttamente sul suolo. Così si evita sporcizia e danni, ma anche i correlati tempi di inattività e costi di riparazione.

6. Manutenzione

Per garantire un funzionamento perfetto della pompa, consigliamo di pulire ogni tanto il silenziatore ed il filtro dell'aspirazione. Usando la pompa senza il gruppo di manutenzione dell'aria, consigliamo di spruzzare un paio di gocce d'olio nell'aspirazione dell'aria dopo ogni impiego.

La pompa per grassi richiede in generale poca cura e manutenzione.

Per l'esercizio normale della pompa pneumatica valgono (in base al § 19i WHG) in ogni caso le norme per la sicurezza e per la prevenzione degli infortuni locali, come pure le istruzioni di sicurezza riportate all'interno:

- Corpo pompa
- Tubo di erogazione
- Pistola
- Tubi di collegamento

7. Accessori

Vedi manuale officina-tecnica www.pressol.com



Nota

Solo con ricambi PRESSOL originali si garantisce un funzionamento senza problemi della Sua pompa per grassi! Per evitare errori di funzionamento e pericoli, si consiglia di usare veramente ricambi originali.

8. Ricerca di errori

Errore	Causa	Soluzione
Il motore non si muove o soltanto molto lente.	Pressione dell'aria troppo bassa.	Regolare la pressione dell'aria min. a 3 bar.
	Il silenziatore (Pos. 20) oppure il filtro (Pos. 11) sono sporchi.	Pulire il silenziatore ed il filtro.
Il motore funziona, ma la portata è scarsa o assente.	Setaccio (pos.41) sporco.	Pulire il setaccio.
	Secchio per grasso ammaccato.	Premere il pistone sotto l'ammaccatura.
	Bolle d'aria nel grasso.	Togliere la pompa dal secchio. Battere il secchio un paio volte contro il suolo, premere nuovamente il pistone e riposizionare la pompa nel secchio. Azionare la pistola per grassi e collegare l'aria compressa.
La pompa funziona, ma non si genera pressione.	Grasso troppo consistente.	Utilizzare solo grasso con un grado massimo di consistenza di 2 secondo NLGI. Non usare mai grasso sotto i 15° C.
	Perdita di attrito nella tubazione o nel tubo flessibile.	Scegliere possibilmente linee corte ed posizionare la pompa più in centro.
Uscita di aria al silenziatore (con pompa in piedi).	Insudiciamento o danneggiamento delle guarnizioni o delle valvole nel corpo centrale della pompa.	Pulire o sostituire i pezzi.
	C'è un danneggiamento del pistone (Pos. 5).	Sostituire il pistone (Cod. art. 03 324).
	Sono danneggiati gli anelli di elastomero o superfici ermetiche del collettore (Pos. 19.6).	Sostituire i pezzi. Utilizzare un kit di ricambio completo (Cod.art. 87 351).

Tab. 8-1: Ricerca di errori

In caso, che i provvedimenti elencati nella tabella 8-1 non dovessero essere sufficienti per risolvere il problema, contattate il servizio assistenza (gli indirizzi si trovano in capitolo 9).

9. Riparazione/Servizio

La pompa gasolio è stata progettata e prodotta in rispetto dei più elevati standard qualitativi.

Nonostante tutte le verifiche della qualità, se si verificasse un problema, si prega di contattare il nostro Servizio Clienti:

PRESSOL Schmiergeräte GmbH

Tel +49 9462 17-216

Fax +49 9462 1063

service@pressol.com

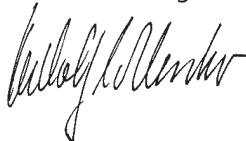
10. Dichiarazione di conformità CE

Con la presente dichiariamo, che il seguente dispositivo descritto sia in conformità alle disposizioni pertinenti per la sua concezione e costruzione nonché nella versione da noi commercializzata. Utilizzandolo non conformemente, questa dichiarazione perde la sua validità.

Definizione del prodotto	Pompa pneumatica per grasso 50:1
Tipo	Pompa pneumatica per grasso
Anno di fabbricazione	vedere targhetta di identificazione
Norme CE di riferimento	Direttiva CE Macchine, Allegato 1 Direttiva CEE 89/392 del 14-06-1989 Modifica 91/368/CEE del 20-06-1991 Modifica 93/68/CEE del 30-08-1993
Norme nazionali applicate	DIN EN 292, Parte 1, Parte 2 DIN EN 45014

17.07.2013

PRESSOL Schmiergeräte GmbH



Dipl.-Ing. Rudolf Schlenker

11. Disegno esploso

N°	Denominazione	Codice
1	Cilindro di pressione	03 268
2	O-Ring (anello di elastomero)	03 316
3	Madrevite	03 311
4	Disco	87 116
5	Pistone	03 324
6	Spessore	03 250
7	Vite	87 221
8	Disco	87 212
9	O-Ring (anello di elastomero)	02 380
10	Scatola di comando guida	87 211
11	Filtro	87 228
12	Riduzione	03 319
13	Leva seletttrice	87 210
14	Bussola	87 209
15	Molla conica	87 215
16	O-Ring (anello di elastomero)	87 223
17	Attacco	87 206
18	Vite	87 220
19	Set ricambi erogatore	87 351
19.1	Fermaglio	87 214
19.2	Piastra scorrevole	87 213
19.3	O-Ring (anello di elastomero)	87 225
19.4	O-Ring (anello di elastomero)	87 224
19.5	O-Ring (anello di elastomero)	87 223
19.6	Collettore	87 204
20	Silenziatore	87 227
21	Gabbia	87 207
22	Set ricambi biella	87 352
22.1	O-Ring (anello di elastomero)	03 262
22.2	Asta del pistone	87 205
22.3	Schieber	87 208
22.4	Asta del pistone	02 840
23	O-Ring (anello di elastomero)	87 226
24	Set ricambi collegamento flangia	87 355
24.1	Collegamento flangia	87 216
24.2	Cuscinetto	03 307
24.3	O-Ring (anello di elastomero)	02 380
24.4	Disco	87 262
24.5	Disco di supporto	03 292

① Istruzioni d'uso pompa pneumatica per grasso 50:1

N°	Denominazione	Codice
24.6	Anello con spigolo di tenuto	03 387
24.7	Anello Seeger	03 264
25	Vite	87 222
26	Disco a volta	03 260
27	Asta di pressione	
	Lunghezza 176 mm	87 515
	Lunghezza 238 mm	87 516
	Lunghezza 376 mm	87 517
	Lunghezza 476 mm	87 518
	Lunghezza 776 mm	87 519
28	Sfera di acciaio	03 304
29	Stantuffo d'iniezione	87 508
30	Madrevite	00 808
31	Asta filettatura	87 509
32	O-Ring (anello di elastomero)	87 521
33	Tube ad alta pressione	
	Lunghezza 229 mm	87 510
	Lunghezza 291 mm	87 511
	Lunghezza 429 mm	87 512
	Lunghezza 529 mm	87 513
	Lunghezza 829 mm	87 514
34	Adattatore	87 507
35	Anello con spigolo di tenuto	87 522
36	Cilindro di pressione	87 506
37	Anello Seeger	03 501
38	Anello con spigolo di tenuto	00 152
39	Valvola rotonda	03 477
40	Corpo valvola	87 505
41	Setaccio	03 503
42	Anello Seeger	03 328
43	Ramaio	87 528
44	Madrevite	01 085
45	Presa d'aria	87 504

Tab. 11-1: Legenda fig. 11-1

Istruzioni d'uso pompa pneumatica per grasso 50:1 ①

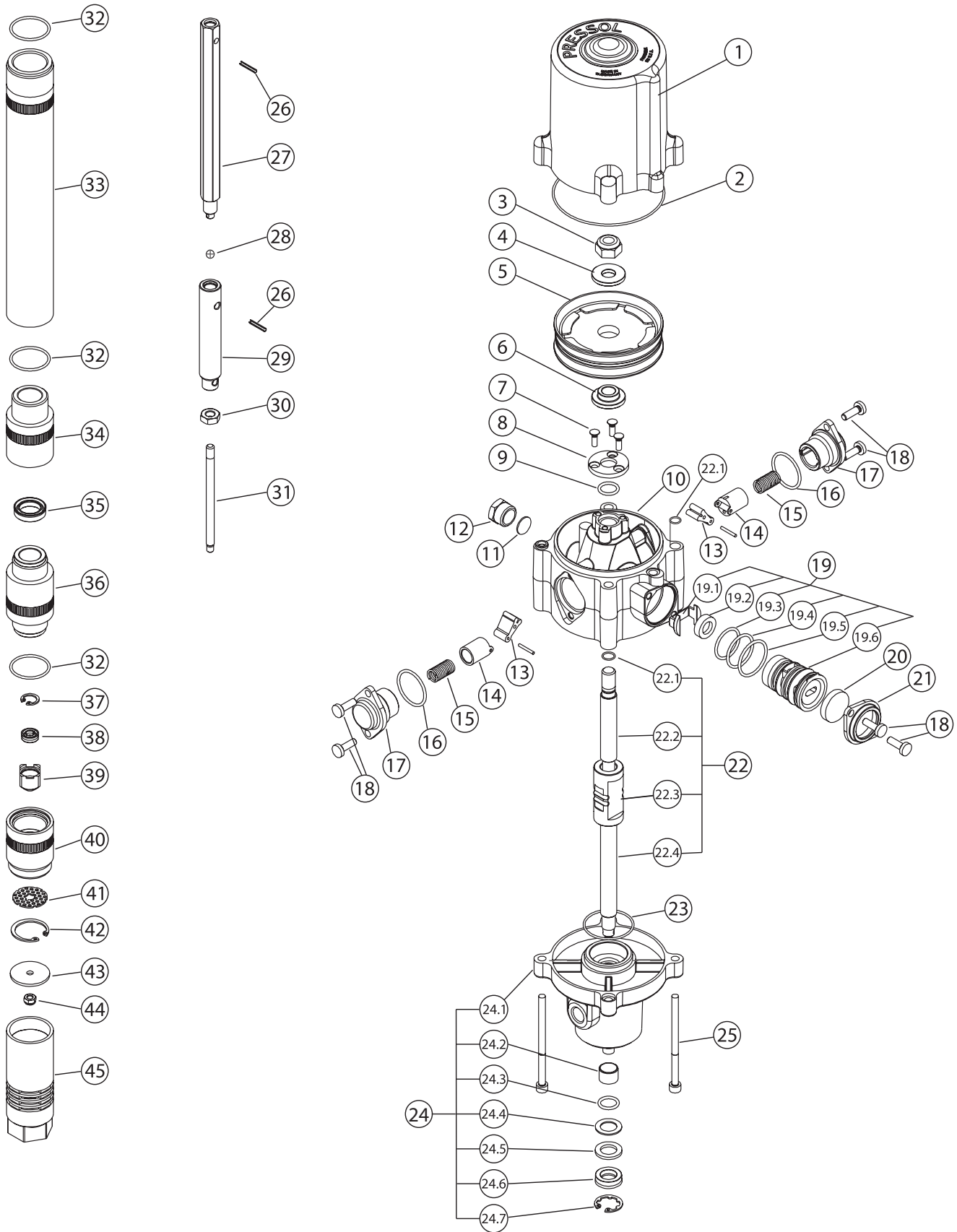


Fig. 11-1: Disegno esploso della pompa pneumatica per grasso

Pressol Schmiergeräte GmbH

Parkstraße 7

93167 Falkenstein | Germany

Tel. +49 9462 17-0

Fax +49 9462 17-208

info@pressol.com

www.pressol.com

