



# CALETTATORI DI BLOCCAGGIO TIPO RCK 11

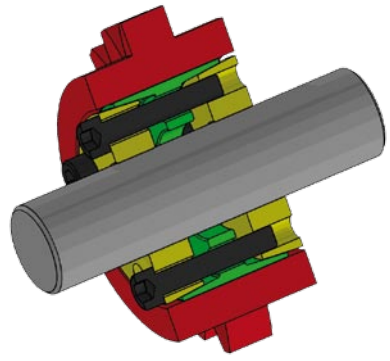
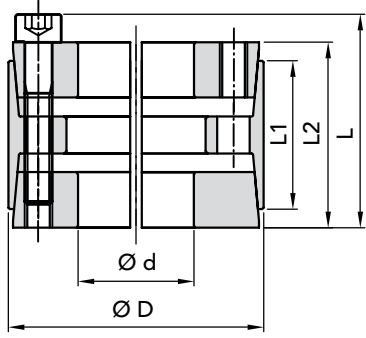
CALETTATORI DI BLOCCAGGIO TIPO RCK 11

## AUTOCENTRANTE

LE TOLLERANZE DI LAVORAZIONE DIAMETRALI CONSIGLIATE SONO:

**ALBERO  $\varnothing h 8$**

**MOZZO  $\varnothing H 8$**



| CODICE   | DIMENSIONI      |                 |     |     |     | coppia max<br>Mt<br>Nm | PRESSIONI                   |                            |    | VITI BLOCCAGGIO<br>DIN 912 MAT. 12.9 |              | FILETTO DI<br>ESTRAZIONE |    | PESO<br>Kg |
|----------|-----------------|-----------------|-----|-----|-----|------------------------|-----------------------------|----------------------------|----|--------------------------------------|--------------|--------------------------|----|------------|
|          | $\varnothing d$ | $\varnothing D$ | L1  | L2  | L   |                        | Albero<br>N/mm <sup>2</sup> | Mozzo<br>N/mm <sup>2</sup> | N° | Tipo                                 | Coppia<br>Nm | Tipo                     | N° |            |
| 06110025 | 25              | 55              | 32  | 40  | 46  | 840                    | 295                         | 134                        | 6  | M6x35                                | 17           | M6                       | 2  | 0,50       |
| 06110028 | 28              | 55              | 32  | 40  | 46  | 940                    | 264                         | 134                        | 6  | M6x35                                | 17           | M6                       | 2  | 0,60       |
| 06110030 | 30              | 55              | 32  | 40  | 46  | 1000                   | 246                         | 134                        | 6  | M6x35                                | 17           | M6                       | 2  | 0,60       |
| 06110035 | 35              | 60              | 44  | 54  | 60  | 1360                   | 174                         | 101                        | 7  | M6x45                                | 17           | M6                       | 3  | 0,70       |
| 06110038 | 38              | 75              | 44  | 54  | 62  | 2740                   | 296                         | 150                        | 7  | M8x50                                | 41           | M8                       | 3  | 0,70       |
| 06110040 | 40              | 75              | 44  | 54  | 62  | 2880                   | 281                         | 150                        | 7  | M8x50                                | 41           | M8                       | 3  | 0,70       |
| 06110042 | 42              | 75              | 44  | 54  | 62  | 3030                   | 268                         | 150                        | 7  | M8x50                                | 41           | M8                       | 3  | 1,00       |
| 06110045 | 45              | 75              | 44  | 54  | 62  | 3240                   | 250                         | 150                        | 7  | M8x50                                | 41           | M8                       | 3  | 0,90       |
| 06110048 | 48              | 80              | 44  | 54  | 62  | 3950                   | 207                         | 124                        | 8  | M8x50                                | 41           | M8                       | 3  | 1,40       |
| 06110050 | 50              | 80              | 56  | 64  | 72  | 4150                   | 200                         | 98                         | 8  | M8x50                                | 41           | M8                       | 3  | 1,30       |
| 06110055 | 55              | 85              | 56  | 64  | 72  | 5150                   | 205                         | 104                        | 9  | M8x50                                | 41           | M8                       | 3  | 1,50       |
| 06110060 | 60              | 90              | 56  | 64  | 72  | 6200                   | 202                         | 106                        | 10 | M8x50                                | 41           | M8                       | 4  | 1,60       |
| 06110065 | 65              | 95              | 56  | 64  | 72  | 6750                   | 187                         | 100                        | 10 | M8x50                                | 41           | M8                       | 4  | 1,80       |
| 06110070 | 70              | 110             | 70  | 78  | 88  | 11500                  | 223                         | 114                        | 10 | M10x60                               | 83           | M10                      | 4  | 3,00       |
| 06110075 | 75              | 115             | 70  | 78  | 88  | 12300                  | 223                         | 114                        | 10 | M10x60                               | 83           | M10                      | 4  | 3,30       |
| 06110080 | 80              | 120             | 70  | 78  | 88  | 14500                  | 215                         | 115                        | 11 | M10x60                               | 83           | M10                      | 4  | 3,50       |
| 06110085 | 85              | 125             | 70  | 78  | 88  | 15400                  | 215                         | 115                        | 12 | M10x60                               | 83           | M10                      | 5  | 3,70       |
| 06110090 | 90              | 130             | 70  | 78  | 88  | 17800                  | 208                         | 115                        | 12 | M10x60                               | 83           | M10                      | 5  | 3,80       |
| 06110095 | 95              | 135             | 70  | 78  | 88  | 18700                  | 208                         | 115                        | 12 | M10x60                               | 83           | M10                      | 5  | 5,00       |
| 06110100 | 100             | 145             | 90  | 100 | 112 | 26300                  | 200                         | 107                        | 11 | M12x80                               | 145          | M12                      | 4  | 6,00       |
| 06110110 | 110             | 155             | 90  | 100 | 112 | 31800                  | 198                         | 110                        | 12 | M12x80                               | 145          | M12                      | 5  | 6,20       |
| 06110120 | 120             | 165             | 90  | 100 | 112 | 40400                  | 212                         | 120                        | 14 | M12x80                               | 145          | M12                      | 5  | 7,20       |
| 06110130 | 130             | 180             | 104 | 116 | 130 | 51500                  | 192                         | 112                        | 12 | M14x90                               | 230          | M14                      | 5  | 10,00      |
| 06110140 | 140             | 190             | 104 | 116 | 130 | 64700                  | 208                         | 124                        | 14 | M14x90                               | 230          | M14                      | 7  | 10,20      |
| 06110150 | 150             | 200             | 104 | 116 | 130 | 74200                  | 208                         | 127                        | 15 | M14x90                               | 230          | M14                      | 6  | 10,80      |
| 06110160 | 160             | 210             | 104 | 116 | 130 | 84500                  | 208                         | 128                        | 16 | M14x90                               | 230          | M14                      | 7  | 11,50      |
| 06110170 | 170             | 225             | 134 | 148 | 164 | 108200                 | 182                         | 113                        | 14 | M16x110                              | 355          | M16                      | 6  | 17,00      |
| 06110180 | 180             | 235             | 134 | 148 | 164 | 123250                 | 184                         | 115                        | 15 | M16x110                              | 355          | M16                      | 7  | 17,50      |
| 06110190 | 190             | 250             | 134 | 148 | 164 | 133800                 | 186                         | 116                        | 16 | M16x110                              | 355          | M16                      | 7  | 21,50      |
| 06110200 | 200             | 260             | 134 | 148 | 164 | 146000                 | 177                         | 112                        | 16 | M16x110                              | 355          | M16                      | 7  | 22,00      |
| 06110220 | 220             | 285             | 134 | 148 | 164 | 181000                 | 188                         | 115                        | 18 | M16x110                              | 355          | M16                      | 8  | 25,00      |
| 06110240 | 240             | 305             | 134 | 148 | 164 | 218000                 | 184                         | 119                        | 20 | M16x110                              | 355          | M16                      | 9  | 27,00      |
| 06110260 | 260             | 325             | 134 | 148 | 164 | 250000                 | 178                         | 117                        | 21 | M16x110                              | 355          | M16                      | 10 | 30,00      |
| 06110280 | 280             | 355             | 165 | 177 | 197 | 360000                 | 185                         | 117                        | 18 | M20x130                              | 690          | M20                      | 8  | 46,00      |
| 06110300 | 300             | 375             | 165 | 177 | 197 | 428000                 | 192                         | 123                        | 20 | M20x130                              | 690          | M20                      | 9  | 50,00      |

Esempio di ordinazione:  
 Albero con  $\varnothing d$  45 con un valore di coppia uguale a 3240 Nm si chiederà:  
**RCK 11 - 45 x 75**  
**Codice 06110045**

