



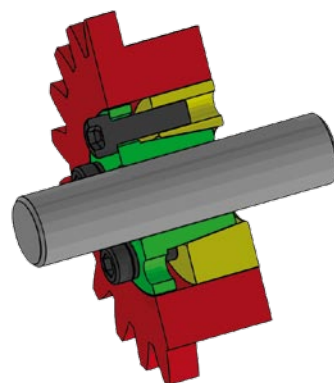
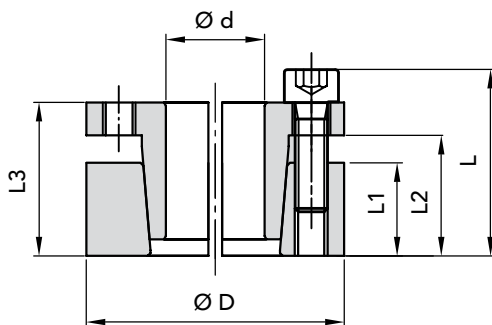
CALETTATORI DI BLOCCAGGIO TIPO RCK 13

AUTOCENTRANTE

LE TOLLERANZE DI LAVORAZIONE
DIAMETRALI CONSIGLIATE SONO:

ALBERO $\varnothing h 8$

MOZZO $\varnothing H 8$



DIMENSIONI

| CODICE | $\varnothing d$ | $\varnothing D$ | L1 | L2 | L3 | L | coppia max Mt Nm | PRESSIONI | | VITI BLOCCAGGIO DIN 912 MAT. 12.9 | | | FILETTO DI ESTRAZIONE | | PESO Kg |
|----------|-----------------|-----------------|----|----|----|----|---------------------------|-----------------------------|----------------------------|--------------------------------------|--------|--------------|--------------------------|----|------------|
| | | | | | | | | Albero N/mm ² | Mozzo N/mm ² | N. | Tipo | Coppia Nm | Tipo | N. | |
| 06130018 | 18 | 47 | 17 | 22 | 28 | 34 | 310 | 314 | 120 | 5 | M6x20 | 14 | M6 | 3 | 0,30 |
| 06130019 | 19 | 47 | 17 | 22 | 28 | 34 | 330 | 300 | 120 | 5 | M6x20 | 14 | M6 | 3 | 0,30 |
| 06130020 | 20 | 47 | 17 | 22 | 28 | 34 | 380 | 295 | 125 | 5 | M6x20 | 14 | M6 | 3 | 0,30 |
| 06130022 | 22 | 47 | 17 | 22 | 28 | 34 | 410 | 270 | 125 | 5 | M6x20 | 14 | M6 | 3 | 0,30 |
| 06130024 | 24 | 50 | 17 | 22 | 28 | 34 | 440 | 243 | 120 | 6 | M6x20 | 14 | M6 | 3 | 0,30 |
| 06130025 | 25 | 50 | 17 | 22 | 28 | 34 | 560 | 285 | 140 | 6 | M6x20 | 14 | M6 | 3 | 0,30 |
| 06130028 | 28 | 55 | 17 | 22 | 28 | 34 | 603 | 255 | 130 | 6 | M6x20 | 14 | M6 | 3 | 0,40 |
| 06130030 | 30 | 55 | 17 | 22 | 28 | 34 | 660 | 235 | 130 | 6 | M6x20 | 14 | M6 | 3 | 0,30 |
| 06130032 | 32 | 60 | 17 | 22 | 28 | 34 | 960 | 295 | 155 | 8 | M6x20 | 14 | M6 | 4 | 0,40 |
| 06130035 | 35 | 60 | 17 | 22 | 28 | 34 | 1050 | 270 | 155 | 8 | M6x20 | 14 | M6 | 4 | 0,40 |
| 06130038 | 38 | 65 | 17 | 22 | 28 | 34 | 1140 | 250 | 145 | 8 | M6x20 | 14 | M6 | 4 | 0,40 |
| 06130040 | 40 | 65 | 17 | 22 | 28 | 34 | 1200 | 235 | 145 | 8 | M6x20 | 14 | M6 | 4 | 0,40 |
| 06130045 | 45 | 75 | 20 | 25 | 33 | 41 | 2180 | 290 | 170 | 7 | M8x25 | 35 | M8 | 3 | 0,60 |
| 06130050 | 50 | 80 | 20 | 25 | 33 | 41 | 2430 | 260 | 160 | 7 | M8x25 | 35 | M8 | 3 | 0,80 |
| 06130055 | 55 | 85 | 20 | 25 | 33 | 41 | 3070 | 270 | 175 | 8 | M8x25 | 35 | M8 | 4 | 0,80 |
| 06130060 | 60 | 90 | 20 | 25 | 33 | 41 | 3350 | 245 | 165 | 8 | M8x25 | 35 | M8 | 4 | 0,80 |
| 06130065 | 65 | 95 | 20 | 25 | 33 | 41 | 4080 | 255 | 175 | 9 | M8x25 | 35 | M8 | 3 | 0,90 |
| 06130070 | 70 | 110 | 24 | 30 | 40 | 50 | 6280 | 280 | 180 | 8 | M10x30 | 70 | M10 | 4 | 1,59 |
| 06130075 | 75 | 115 | 24 | 30 | 40 | 50 | 6680 | 260 | 170 | 8 | M10x30 | 70 | M10 | 4 | 1,80 |
| 06130080 | 80 | 120 | 24 | 30 | 40 | 50 | 7130 | 250 | 160 | 8 | M10x30 | 70 | M10 | 4 | 1,80 |
| 06130085 | 85 | 125 | 24 | 30 | 40 | 50 | 8480 | 260 | 180 | 9 | M10x30 | 70 | M10 | 3 | 2,00 |
| 06130090 | 90 | 130 | 24 | 30 | 40 | 50 | 9080 | 250 | 170 | 9 | M10x30 | 70 | M10 | 3 | 2,10 |
| 06130095 | 95 | 135 | 24 | 30 | 40 | 50 | 10580 | 260 | 180 | 10 | M12x35 | 70 | M10 | 4 | 2,10 |
| 06130100 | 100 | 145 | 26 | 32 | 44 | 56 | 13380 | 270 | 190 | 8 | M12x35 | 125 | M12 | 4 | 2,80 |
| 06130110 | 110 | 155 | 26 | 32 | 44 | 56 | 14580 | 240 | 180 | 8 | M12x35 | 125 | M12 | 4 | 3,00 |
| 06130120 | 120 | 165 | 34 | 32 | 44 | 56 | 17880 | 250 | 180 | 9 | M12x35 | 125 | M12 | 4 | 3,20 |
| 06130130 | 130 | 180 | 34 | 40 | 52 | 64 | 19980 | 240 | 170 | 12 | M12x35 | 125 | M12 | 6 | 4,80 |
| 06130140 | 140 | 190 | 34 | 40 | 54 | 68 | 26980 | 210 | 150 | 9 | M14x40 | 190 | M14 | 4 | 5,20 |
| 06130150 | 150 | 200 | 34 | 40 | 54 | 68 | 32980 | 230 | 170 | 10 | M14x40 | 190 | M14 | 5 | 5,40 |
| 06130160 | 160 | 210 | 34 | 40 | 54 | 68 | 37980 | 230 | 170 | 11 | M14x40 | 190 | M14 | 4 | 5,70 |
| 06130170 | 170 | 225 | 44 | 50 | 64 | 78 | 44980 | 180 | 130 | 12 | M14x40 | 190 | M14 | 6 | 8,00 |
| 06130180 | 180 | 235 | 44 | 50 | 64 | 78 | 46980 | 170 | 130 | 12 | M14x40 | 190 | M14 | 6 | 0,30 |

Esempio di ordinazione:

Albero con $\varnothing d$ 30 con un valore di coppia
uguale a 660 Nm si chiederà:

RCK 13 - 30 x 55

Codice 06130030

