



CALETTATORI DI BLOCCAGGIO TIPO RCK 40

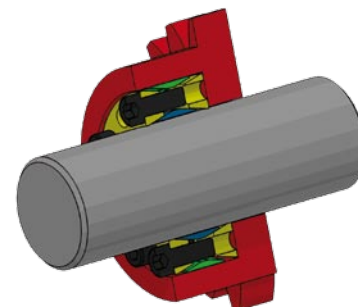
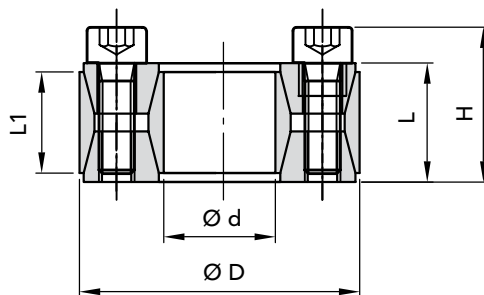
CALETTATORI DI BLOCCAGGIO TIPO RCK 40

NON AUTOCENTRANTE

LE TOLLERANZE DI LAVORAZIONE
DIAMETRALI CONSIGLIATE SONO:

ALBERO $\varnothing h 8$

MOZZO $\varnothing H 8$



DIMENSIONI

CODICE	Ød	ØD	L1	L	H	coppia max Mt Nm	PRESSIONI		VITI BLOCCAGGIO DIN 912 MAT. 12.9			FILETTO DI ESTRAZIONE		PESO Kg
							Albero N/mm ²	Mozzo N/mm ²	N.	Tipo	Coppia Nm	Tipo	N.	
06400019	19	47	17	20	28	255	220	90	8	M6x18	14	M8	2	
06400020	20	47	17	20	28	270	210	90	8	M6x18	14	M8	2	
06400022	22	47	17	20	28	300	195	90	8	M6x18	14	M8	2	
06400024	24	50	17	20	28	360	195	95	9	M6x18	14	M8	3	
06400025	25	50	17	20	28	380	190	95	9	M6x18	14	M8	3	
06400028	28	55	17	20	28	500	187	96	10	M6x18	14	M8	4	
06400030	30	55	17	20	28	530	176	96	10	M6x18	14	M8	4	
06400032	32	60	17	20	28	630	192	105	12	M6x18	14	M8	4	
06400035	35	60	17	20	28	700	180	105	12	M6x18	14	M8	4	
06400038	38	65	17	20	28	860	183	107	14	M6x18	14	M8	4	
06400040	40	65	17	20	28	910	180	110	14	M8x22	35	M10	4	
06400042	42	75	20	24	34	1500	226	125	12	M8x22	35	M10	4	
06400045	45	75	20	24	34	1610	210	125	12	M8x22	35	M10	4	
06400048	48	80	20	24	34	1700	196	115	12	M8x22	35	M10	4	
06400050	50	80	20	24	34	1770	190	115	12	M8x22	35	M10	4	
06400055	55	85	20	24	34	2270	200	130	14	M8x22	35	M10	4	
06400060	60	90	20	24	34	2470	180	120	14	M8x22	35	M10	4	
06400065	65	95	20	24	34	3040	190	130	16	M8x22	35	M12	4	
06400070	70	110	24	28	40	4600	210	130	14	M10x25	70	M12	4	
06400075	75	115	24	28	40	4900	195	125	14	M10x25	70	M12	4	
06400080	80	120	24	28	40	5200	180	120	14	M10x25	70	M12	4	
06400085	85	125	24	28	40	6300	195	130	16	M10x25	70	M12	4	
06400090	90	130	24	28	40	6600	180	125	16	M10x25	70	M12	4	
06400095	95	135	24	28	40	7900	195	135	18	M10x25	70	M12	4	
06400100	100	145	26	33	47	9600	195	135	14	M12x30	125	M14	4	
06400110	110	155	26	33	47	10500	180	125	14	M12x30	125	M14	4	
06400120	120	165	26	33	47	13100	185	135	16	M12x30	125	M14	4	
06400130	130	180	34	38	52	17600	165	115	20	M12x35	125	M14	4	
06400140	140	190	34	38	52	20900	165	125	22	M12x35	125	M14	4	
06400150	150	200	34	38	52	24200	170	125	24	M12x35	125	M14	4	
06400160	160	210	34	38	52	28000	170	130	26	M12x35	125	M14	4	
06400170	170	225	38	44	60	32800	160	120	22	M14x40	190	M16	4	
06400180	180	235	38	44	60	37800	165	125	24	M14x40	190	M16	4	
06400190	190	250	46	52	68	46500	150	115	28	M14x45	190	M16	4	
06400200	200	260	46	52	68	52500	150	115	30	M14x45	190	M16	5	
06400220	220	285	50	56	74	68000	150	155	26	M16x50	295	M18	3	

Esempio di ordinazione:

Albero con Ød 75 con un valore di coppia
uguale a 4900 Nm si chiederà:

RCK 40 - 75 x 115

Codice 06400075

