



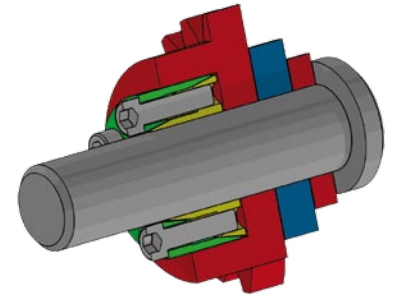
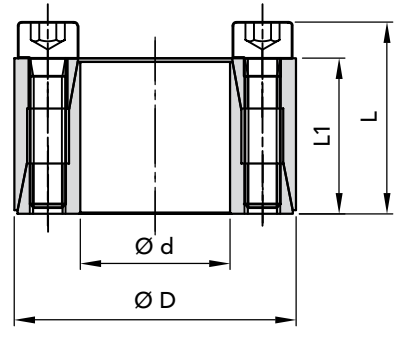
CALETTATORI DI BLOCCAGGIO TIPO RCK 61

CALETTATORI DI BLOCCAGGIO TIPO RCK 61

AUTOCENTRANTE

LE TOLLERANZE DI LAVORAZIONE DIAMETRALI CONSIGLIATE SONO:

ALBERO $\varnothing h 8$
MOZZO $\varnothing H 8$



CODICE	DIMENSIONI				coppia max Mt Nm	PRESSIONI		VITI BLOCCAGGIO DIN 912 MAT. 12.9			FILETTO DI ESTRAZIONE		PESO Kg
	$\varnothing d$	$\varnothing D$	L1	L		Albero N/mm ²	Mozzo N/mm ²	N.	Tipo	Coppia Nm	Tipo	N.	
06610010	10	20	13	15,5	15	110	55	4	M2,5x12	1,2	M2,5	2	
06610012	12	22	13	15,5	20	90	50	4	M2,5x12	1,2	M2,5	2	
06610014	14	26	17	20	35	105	55	4	M23x16	2,1	M3	2	
06610015	15	28	17	20	40	100	50	4	M23x16	2,1	M3	2	
06610016	16	32	17	21	70	160	65	4	M4x16	4,9	M4	2	
06610018	18	35	51	25	80	115	60	4	M4x20	4,9	M4	2	
06610019	19	35	21	25	85	110	60	4	M4x20	4,9	M4	2	
06610020	20	38	21	26	220	220	115	6	M5x20	9,7	M5	3	
06610022	22	40	21	26	240	200	110	6	M5x20	9,7	M5	3	
06610024	24	47	26	32	380	220	110	6	M6x25	16,2	M6	3	
06610025	25	47	26	32	390	210	110	6	M6x25	16,2	M6	3	

Esempio di ordinazione:
 Albero con $\varnothing d$ 15 con un valore di coppia uguale a 40 Nm si chiederà:
RCK 61 - 15 x 28
Codice 06610015

