



PIGNONI SEMPLICI CON DENTI TEMPRATI AD INDUZIONE CON FORO + CAVA + FORI VITE

PIGNONI SEMPLICI CON DENTI TEMPRATI AD INDUZIONE 1" x 17.02 16B-1 per catene a rulli secondo DIN 8187 - ISO/R 606

1" x 17.02 16B-1

PIGNONE

Larghezza dente pignone B_1 16,2 mm

CATENA

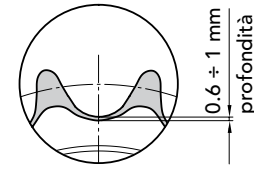
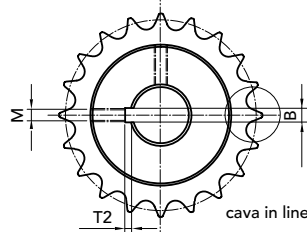
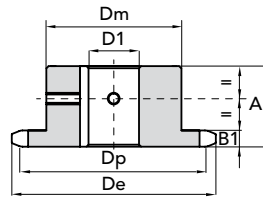
Passo 25,4 mm

Larghezza interna 17,02 mm

Rullo \varnothing 15,88 mm

CAVE DIN 6885 UNI 6604

Denti temprati ad induzione HRC 45÷53



Z	CODICE	d_e	d_p	d_m	A	$\varnothing D1 H7$	B H9	T2	M
12	16251225	109,71	98,14	69	40	25	8	3,3	M6
	16251228					28	8	3,3	M6
	16251230					30	8	3,3	M6
	16251232					32	10	3,3	M8
	16251235					35	10	3,3	M8
	16251238					38	10	3,3	M8
	16251240					40	12	3,3	M10
13	16251325	117,2	106,14	78	40	25	8	3,3	M6
	16251328					28	8	3,3	M6
	16251330					30	8	3,3	M6
	16251332					32	10	3,3	M8
	16251335					35	10	3,3	M8
	16251338					38	10	3,3	M8
	16251340					40	12	3,3	M10
	16251342					42			
	16251345					45			
14	16251425	125,7	114,15	84	40	25	8	3,3	M6
	16251428					28	8	3,3	M6
	16251430					30	8	3,3	M6
	16251432					32	10	3,3	M8
	16251435					35	10	3,3	M8
	16251438					38	10	3,3	M8
	16251440					40	12	3,3	M10
	16251442					42	12	3,3	M10
	16251445					45	14	3,8	M12
	16251448					48	14	3,8	M12
	16251450					50	14	3,8	M12
15	16251528	133,3	122,17	92	40	28	8	3,3	M6
	16251530					30	8	3,3	M6
	16251532					32	10	3,3	M8
	16251535					35	10	3,3	M8
	16251538					38	10	3,3	M8
	16251540					40	12	3,3	M10
	16251542					42	12	3,3	M10
	16251545					45	14	3,8	M12
	16251548					48	14	3,8	M12
	16251550					50	14	3,8	M12
16	16251630	141	130,2	100	45	30	8	3,3	M6
	16251632					32	10	3,3	M8
	16251635					35	10	3,3	M8
	16251638					38	10	3,3	M8
	16251640					40	12	3,3	M10
	16251642					42	12	3,3	M10
	16251645					45	14	3,8	M12
	16251648					48	14	3,8	M12
	16251650					50	14	3,8	M12
17	16251730	149,4	138,22	100	45	30	8	3,3	M6
	16251732					32	10	3,3	M8
	16251735					35	10	3,3	M8
	16251738					38	10	3,3	M8
	16251740					40	12	3,3	M10
	16251742					42	12	3,3	M10
	16251745					45	14	3,8	M12
	16251748					48	14	3,8	M12
	16251750					50	14	3,8	M12
18	16251830	157	146,28	100	45	30	8	3,3	M6
	16251832					32	10	3,3	M8
	16251835					35	10	3,3	M8
	16251838					38	10	3,3	M8
	16251840					40	12	3,3	M10
	16251842					42	12	3,3	M10
	16251845					45	14	3,8	M12
	16251848					45	14	3,8	M12
	16251850					50	14	3,8	M12
19	16251930	165,5	154,33	100	45	30	8	3,3	M6
	16251932					32	10	3,3	M8
	16251935					35	10	3,3	M8
	16251938					38	10	3,3	M8
	16251940					40	12	3,3	M10
	16251942					45	12	3,3	M10
	16251945					45	14	3,8	M12
	16251948					48	14	3,8	M12
	16251950					50	14	3,8	M12

MATERIALE C 45 UNI 7845





PIGNONI SEMPLICI CON DENTI TEMPRATI AD INDUZIONE CON FORO + CAVA + FORI VITE

1" x 17.02 16B-1

PIGNONE

Larghezza dente pignone B_1 16,2 mm

CATENA

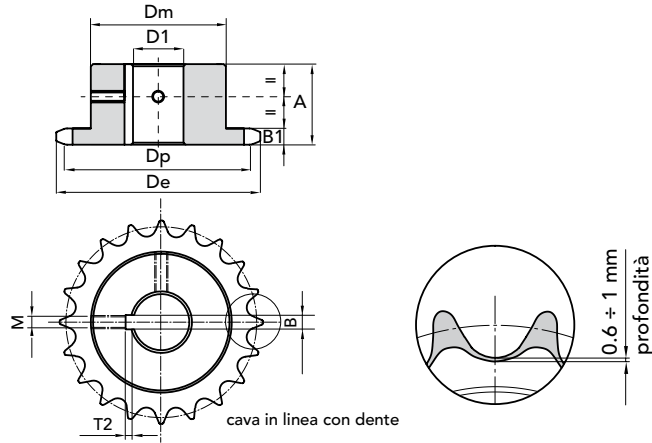
Passo 25,4 mm

Larghezza interna 17,02 mm

Rullo \varnothing 15,88 mm

CAVE DIN 6885 UNI 6604

Denti temprati ad induzione HRC 45÷53



Z	CODICE	d_e	d_p	d_m	A	$\varnothing D_1$ H7	B H9	T2	M
20	16252030	173,2	162,38	100	45	30	8	3,3	M6
	16252032					32	10	3,3	M8
	16252035					35	10	3,3	M8
	16252038					38	10	3,3	M8
	16252040					40	12	3,3	M10
	16252042					42	12	3,3	M10
	16252045					45	14	3,8	M12
	16252048					48	14	3,8	M12
	16252050					50	14	3,8	M12
21	16252130	181,6	170,43	110	50	30	8	3,3	M6
	16252132					32	10	3,3	M8
	16252135					35	10	3,3	M8
	16252138					38	10	3,3	M8
	16252140					40	12	3,3	M10
	16252142					42	12	3,3	M10
	16252145					45	14	3,8	M12
	16252148					48	14	3,8	M12
	16252150					50	14	3,8	M12
23	16252330	198,1	186,1	110	50	30	8	3,3	M6
	16252332					32	10	3,3	M8
	16252335					35	10	3,3	M8
	16252338					38	10	3,3	M8
	16252340					40	12	3,3	M10
	16252342					42	12	3,3	M10
	16252345					45	14	3,8	M12
	16252348					48	14	3,8	M12
	16252350					50	14	3,8	M12
25	16252530	214,2	202,66	110	50	30	8	3,3	M6
	16252532					32	10	3,3	M8
	16252535					35	10	3,3	M8
	16252538					38	10	3,3	M8
	16252540					40	12	3,3	M10
	16252542					42	12	3,3	M10
	16252545					45	14	3,8	M12
	16252548					48	14	3,8	M12
	16252550					50	14	3,8	M12

MATERIALE C 45 UNI 7845



PIGNONI SEMPLICI CON DENTI TEMPRATI AD INDUZIONE 1"x17.02 16B-1 per catene a rulli secondo DIN 8187 - ISO/R 606