



# PIGNONI PER BUSSOLA CONICA TAPER LOCK®

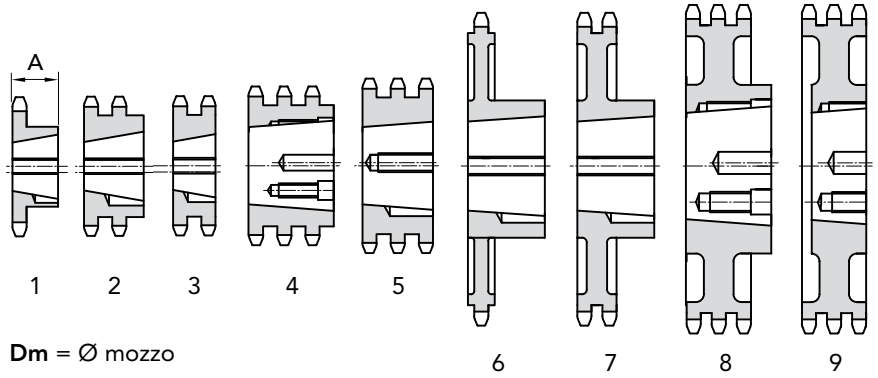
PIGNONI PER BUSSOLA CONICA TAPER LOCK®

MATERIALE **ACCIAIO**  
C 45 UNI 5007

**DISPONIBILI ANCHE**  
**CON DENTI TEMPRATI**

MATERIALE **GHISA**  
GG20 UNI 5007

Denti temprati ad induzione HRC 45÷53



Passo	SEMPLICI										DOPPI						
	CODICE ACCIAIO	CODICE TEMPRATI	COD. PASSO	Z	per bussola	Esec. Tipo	Dm mozzo	A	Kg	CODICE	COD. PASSO	Z	per bussola	Esec. Tipo	Dm mozzo	A	Kg
3/8" 9,52 mm	17109017	18109017	031-17	17	1008	1	44,5	22		17209017	031-17	17	1008	2	42,5	22	
	17109018	-	031-18	18	1008	1	43	22		17209018	031-18	18	1008	2	43	22	
	17109019	18109019	031-19	19	1008	1	46	22		17209019	031-19	19	1008	2	46	22	
	17109020	-	031-20	20	1008	1	46	22		17209020	031-20	20	1008	2	48	22	
	17109021	18109022	031-21	21	1008	1	46	22		17209021	031-21	21	1008	2	49	22	
	17109022	-	031-22	22	1108	1	50	22		17209022	031-22	22	1108	2	52	22	
	17109023	18109023	031-23	23	1210	1	62	25		17209023	031-23	23	1210	2	58	25	
	17109024	-	031-24	24	1210	1	62	25		17209024	031-24	24	1210	2	61	25	
	17109025	18109025	031-25	25	1210	1	63	25		17209025	031-25	25	1210	2	64	25	
	17109026	-	031-26	26	1210	1	60	25		17209026	031-26	26	1210	2	65	25	
	17109027	18109027	031-27	27	1210	1	60	25		17209027	031-27	27	1210	2	65	25	
	17109028	-	031-28	28	1210	1	60	25		17209028	031-28	28	1210	2	65	25	
	17109030	18109030	031-30	30	1210	1	63	25		17209030	031-30	30	1210	2	65	25	
	17109038	-	031-38	38	1210	1	73	25		17209038	031-38	38	1610	2	76	25	
	17109045	-	031-45	45	1210	1	73	25		17209045	031-45	45	1610	2	89	25	
	17109057	-	031-57	57	1210	6	83	25		17209057	031-57	57	1610	7	89	25	
	17109076	-	031-76	76	1210	6	83	25		17209076	031-76	76	1610	7	89	25	
17109095	-	031-95	95	1210	6	83	25		17209095	031-95	95	1610	7	89	25		
17109114	-	031-114	114	1215	6	83	38		17209114	031-114	114	1615	7	89	38		
1/2" 12,70 mm	17112015	18112015	041-15	15	1008	1	46	22		17212015	041-15	15	1008	2	46	22	
	17112016	-	041-16	16	1108	1	50	22		17212016	041-16	16	1108	2	50	22	
	17112017	18112017	041-17	17	1210	1	59,5	25		17212017	041-17	17	1210	2	56	25	
	17112018	-	041-18	18	1210	1	60	25		17212018	041-18	18	1210	2	58	25	
	17112019	18112019	041-19	19	1210	1	63	25		17212019	041-19	19	1210	2	64	25	
	17112020	-	041-20	20	1610	1	71	25		17212020	041-20	20	1610	2	66	25	
	17112021	18112021	041-21	21	1610	1	71	25		17212021	041-21	21	1610	2	71	25	
	17112022	-	041-22	22	1610	1	70	25		17212022	041-22	22	1610	2	76	25	
	17112023	18112023	041-23	23	1610	1	76	25		17212023	041-23	23	1610	2	79	25	
	17112024	-	041-24	24	1610	1	70	25		17212024	041-24	24	2012	2	84	32	
	17112025	18112025	041-25	25	1610	1	76	25		17212025	041-25	25	2012	2	87	32	
	17112026	-	041-26	26	1610	1	70	32		17212026	041-26	26	2012	2	85	32	
	17112027	18112027	041-27	27	1610	1	76	32		17212027	041-27	27	2012	2	87	32	
	17112028	-	041-28	28	2012	1	90	32		17212028	041-28	28	2012	2	87	32	
	17112030	18112030	041-30	30	2012	1	90	32		17212030	041-30	30	2012	2	87	32	
	17112038	-	041-38	38	2012	1	102	32		17212038	041-38	38	2012	2	102	32	
	17112045	-	041-45	45	2012	1	102	32		17212045	041-45	45	2012	2	111	32	
	17112057	-	041-57	57	2012	6	111	32		17212057	041-57	57	2012	7	111	32	
	17112076	-	041-76	76	2012	6	111	32		17212076	041-76	76	2012	7	111	32	
17112095	-	041-95	95	2012	6	111	32		17212095	041-95	95	2012	7	111	32		
17112114	-	041-114	114	2517	6	124	45		17212114	041-114	114	2517	7	124	45		

