

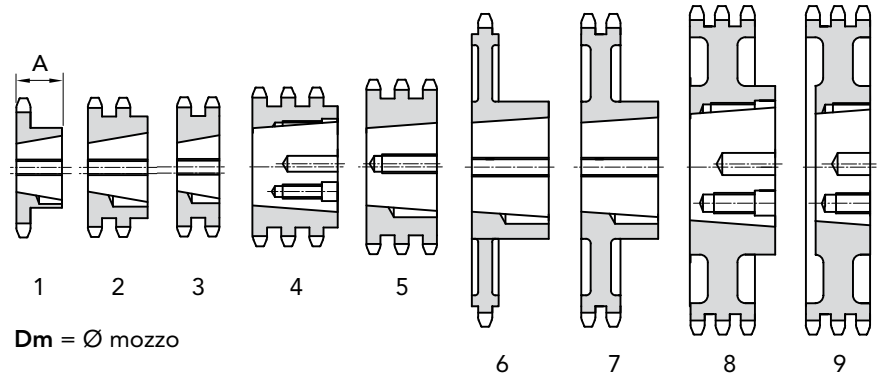


# PIGNONI PER BUSSOLA CONICA TAPER LOCK®

MATERIALE ACCIAIO  
C 45 UNI 5007

DISPONIBILI ANCHE  
CON DENTI TEMPRATI

MATERIALE GHISA  
GG20 UNI 5007



## SEMPLICI

## DOPPI

Passo	SEMPLICI		SEMPLICI		SEMPLICI		SEMPLICI		SEMPLICI		DOPPI		DOPPI		DOPPI		DOPPI	
	CODICE ACCIAIO	CODICE TEMPRATI	COD. PASSO	Z	per bussola	Esec. Tipo	Dm mozzo	A	Kg	CODICE	COD. PASSO	Z	per bussola	Esec. Tipo	Dm mozzo	A	Kg	
5/8" 15,87 mm	17115013	18115013	051-13	13	1008	1	46	22										
	17115014	-	051-14	14	1108	1	52	22										
	17115015	18115015	051-15	15	1210	1	63	25		17215015	051-15	15	1210	3			25,5	
	17115016	-	051-16	16	1610	1	70	25		17215016	051-16	16	1610	3			25,5	
	17115017	18115017	051-17	17	1610	1	71	25		17215017	051-17	17	1610	3			25,5	
	17115018	-	051-18	18	1610	1	75	25		17215018	051-18	18	1610	3			25,5	
	17115019	18115019	051-19	19	1610	1	76	25		17215019	051-19	19	1610	3			25,5	
	17115020	-	051-20	20	1610	1	75	25		17215020	051-20	20	1610	3			25,5	
	17115021	18115021	051-21	21	1610	1	76	25		17215021	051-21	21	1610	3			25,5	
	17115022	-	051-22	22	1610	1	76	25		17215022	051-22	22	1610	3			25,5	
	17115023	18115023	051-23	23	1610	1	76	25		17215023	051-23	23	1610	3			25,5	
	17115024	-	051-24	24	2012	1	90	32		17215024	051-24	24	2012	2	90	32		
	17115025	18115025	051-25	25	2012	1	90	32		17215025	051-25	25	2012	2	90	32		
	17115026	-	051-26	26	2012	1	85	32		17215026	051-26	26	2012	2	90	32		
	17115027	18115027	051-27	27	2012	1	90	32		17215027	051-27	27	2012	2	90	32		
	17115028	-	051-28	28	2012	1	90	32		17215028	051-28	28	2012	2	90	32		
	17115030	18115030	051-30	30	2012	1	90	32		17215030	051-30	30	2012	2	90	32		
	17115038	-	051-38	38	2012	1	102	32		17215038	051-38	38	2517	2	108	45		
	17115045	-	051-45	45	2012	1	111	32		17215045	051-45	45	2517	7	110	45		
	17115057		051-57	57	2012	6	111	32										
17115076		051-76	76	2012	6	111	32											
17115095		051-95	95	2517	6	124	45											
17115114		051-114	114	2517	6	124	45											
3/4" 19,05 mm	17119013	18119013	061-13	13	1210	1	63	25										
	17119014	-	061-14	14	1610	1	71	25			061-14	14	1610	3			30,3	
	17119015	17119015	061-15	15	1610	1	71	25		17219015	061-15	15	1610	3			30,3	
	17119016	-	061-16	16	1610	1	75	25		17219016	061-16	16	1610	3			30,3	
	17119017	17119017	061-17	17	1610	1	76	25		17219017	061-17	17	1610	3			30,3	
	17119018	-	061-18	18	2012	1	90	32		17219018	061-18	18	2012	2	89	32		
	17119019	17119019	061-19	19	2012	1	90	32		17219019	061-19	19	2012	2	95	32		
	17119020	-	061-20	20	2012	1	90	32		17219020	061-20	20	2517	2	108	45		
	17119021	17119021	061-21	21	2517	1	102	45		17219021	061-21	21	2517	2	108	45		
	17119022	-	061-22	22	2517	1	102	45		17219022	061-22	22	2517	2	108	45		
	17119023	17119023	061-23	23	2517	1	108	45		17219023	061-23	23	2517	2	108	45		
	17119024	-	061-24	24	2517	1	108	45		17219024	061-24	24	2517	2	108	45		
	17119025	17119025	061-25	25	2517	1	108	45		17219025	061-25	25	2517	2	108	45		
	17119026	-	061-26	26	2517	1	108	45		17219026	061-26	26	2517	2	108	45		
	17119027	17119027	061-27	27	2517	1	108	45		17219027	061-27	27	2517	2	108	45		
	17119028	-	061-28	28	2517	1	108	45		17219028	061-28	28	2517	2	108	45		
	17119030	17119030	061-30	30	2517	1	108	45		17219030	061-30	30	2517	2	108	45		
	17119038	-	061-38	38	2517	1	124	45		17219038	061-38	38	3020	2	152	51		
	17119045	-	061-45	45	2517	1	124	45		17219045	061-45	45	3020	7	154	51		
	17119057		061-57	57	2517	6	124	45		17219057	061-57	57	3020	7	160	51		
17119076		061-76	76	2517	6	124	45		17219076	061-76	76	3020	7	160	51			
17119095		061-95	95	2517	6	124	45		17219095	061-95	95	3020	7	160	51			
17119114		061-114	114	2525	6	124	63		17219114	061-114	114	3030	7	160	76			