



PIGNONI PER BUSSOLA CONICA TAPER LOCK®

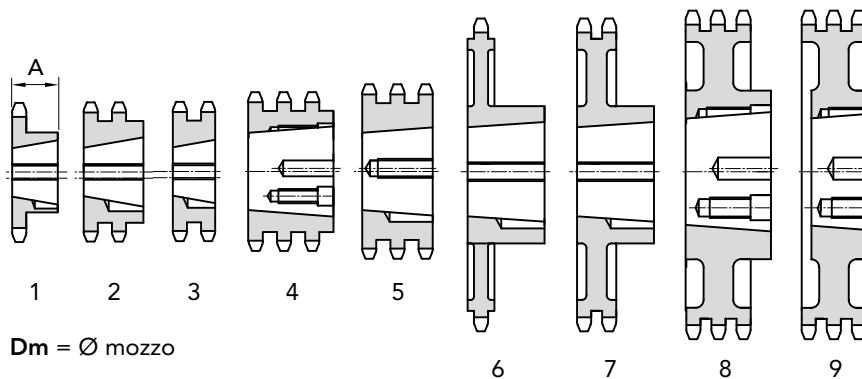
PIGNONI PER BUSSOLA CONICA TAPER LOCK®

MATERIALE ACCIAIO
C 45 UNI 5007

DISPONIBILI ANCHE
CON DENTI TEMPRATI

MATERIALE GHISA
GG20 UNI 5007

Denti temprati ad induzione HRC 45÷53



Passo	SEMPLICI										DOPPI							
	CODICE ACCIAIO	CODICE TEMPRATI	COD. PASSO	Z	per bussola	Esec. Tipo	Dm mozzo	A	Kg	CODICE	COD. PASSO	Z	per bussola	Esec. Tipo	Dm mozzo	A	Kg	
1" 25,40 mm	17125013	-	081-13	13	1610	1	78	25										
	17125014	-	081-14	14	1610	1	78	25										
	17125015	18125015	081-15	15	1610	1	78	25	17225015	081-15	15	2012	3		47,7			
	17125016	-	081-16	16	1610	1	90	32	17225016	081-16	16	2517	3		47,7			
	17125017	18125015	081-17	17	2012	1	90	32	17225017	081-17	17	2517	3		47,7			
	17125018	-	081-18	18	2012	1	108	45	17225018	081-18	18	2517	3		47,7			
	17125019	18125015	081-19	19	2517	1	108	45	17225019	081-19	19	2517	3		47,7			
	17125020	-	081-20	20	2517	1	108	45	17225020	081-20	20	2517	3		47,7			
	17125021	18125015	081-21	21	2517	1	108	45	17225021	081-21	21	3020	2	143	51			
	17125022	-	081-22	22	2517	1	108	45	17225022	081-22	22	3020	2	150	51			
	17125023	18125015	081-23	23	2517	1	108	45	17225023	081-23	23	3020	2	160	51			
	17125024	-	081-24	24	2517	1	108	45	17225024	081-24	24	3020	2	166	51			
	17125025	18125015	081-25	25	2517	1	108	45	17225025	081-25	25	3020	2	175	51			
	17125026	-	081-26	26	2517	1	108	45	17225026	081-26	26	3020	2	175	51			
	17125027	18125015	081-27	27	2517	1	108	45	17225027	081-27	27	3020	2	175	51			
	17125028	-	081-28	28	2517	1	108	45	17225028	081-28	28	3020	2	175	51			
	17125030	18125015	081-30	30	3020	1	160	51	17225030	081-30	30	3020	2	175	51			
	17125038	-	081-38	38	3020	1	160	51	17225038	081-38	38	3030	7	160	76			
	17125045	-	081-45	45	3020	1	160	51	17225045	081-45	45	3535	7	160	76			
	17125057	-	081-57	57	3020	6	160	51	17225057	081-57	57	3535	7	175	89			
17125076	-	081-76	76	3020	6	160	51	17225076	081-76	76	3535	7	175	89				
17125095	-	081-95	95	3020	6	160	51	17225095	081-95	95	4040	7	216	102				
17125114	-	081-114	114	3030	6	150	76	17225114	081-114	114	4040	7	216	102				
1" 1/4 31,75 mm	17131015	18131015	081-15	15	2517	1	108	45										
	17131017	18131015	081-17	17	2517	1	108	45										
	17131019	18131015	081-19	19	2517	1	108	45										
	17131021	18131015	081-21	21	2517	1	108	45										
	17131023	18131015	081-23	23	2517	1	108	45										
	17131025	18131015	081-25	25	2517	1	108	45										
	17131030	18131015	081-30	30	3020	1	160	51										
	17131038	-	081-38	38	3020	6	160	51										

