



CORONE

CORONE 1/2" x 5/16"
per catene a rulli secondo
DIN 8187 - ISO/R 606

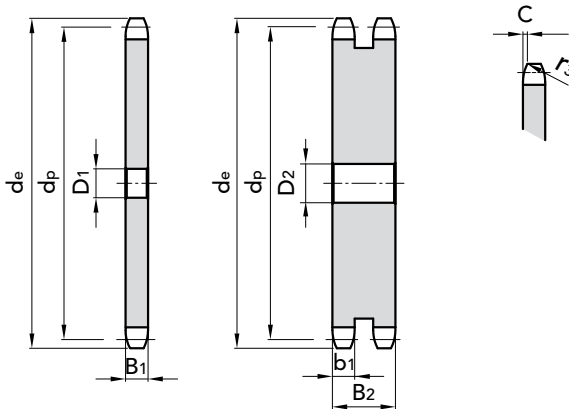
1/2" x 5/16"

CORONA

Raggio dente r_3	13	mm
Larghezza raggio C	1,3	mm
Larghezza dente corona B_1	7,2	mm
Larghezza dente corona b_1	7	mm
Larghezza dente corona B_2	21	mm
Larghezza dente corona B_3	34,9	mm

CATENA

Passo	12,7	mm
Larghezza interna	7,75	mm
Rullo \varnothing	8,51	mm



SEMPLICI

Z	D ₁	d _e	d _p	CODICE	kg.	Z	D ₁	d _e	d _p	CODICE	kg.
8	8	37,68	33,19	20112008	0,03	44	20	182,51	178,02	20112044	1,32
9	8	41,62	37,13	20112009	0,04	45	20	186,50	182,06	20112045	1,38
10	8	45,59	41,10	20112010	0,06	46	20	190,59	186,10	20112046	1,45
11	10	49,57	45,08	20112011	0,07	47	20	194,63	190,14	20112047	1,51
12	10	53,56	49,07	20112012	0,08	48	20	198,67	194,18	20112048	1,58
13	10	57,56	53,07	20112013	0,10	49	20	202,71	198,22	20112049	1,65
14	10	61,56	57,07	20112014	0,12	50	20	206,75	202,26	20112050	1,72
15	10	65,57	61,08	20112015	0,14	51	20	210,79	206,30	20112051	1,80
16	10	69,59	65,10	20112016	0,16	52	20	214,83	210,34	20112052	1,87
17	10	73,61	69,12	20112017	0,18	53	20	218,87	214,38	20112053	1,94
18	10	77,63	73,14	20112018	0,20	54	20	222,91	218,42	20112054	2,02
19	10	81,65	77,16	20112019	0,23	55	20	226,95	222,46	20112055	2,10
20	10	85,67	81,18	20112020	0,26	56	20	230,99	226,50	20112056	2,17
21	12	89,70	85,21	20112021	0,28	57	20	235,03	230,54	20112057	2,25
22	12	93,73	89,24	20112022	0,31	58	20	239,07	234,58	20112058	2,34
23	12	97,76	93,27	20112023	0,34	60	20	247,15	242,66	20112060	2,50
24	12	101,79	97,30	20112024	0,38	62	25	255,23	250,74	20112062	2,67
25	12	105,8	101,33	20112025	0,41	64	25	263,32	258,83	20112064	2,85
26	16	109,85	105,36	20112026	0,44	65	25	267,36	262,87	20112065	2,94
27	16	113,89	109,40	20112027	0,48	66	25	271,40	266,91	20112066	3,03
28	16	117,92	113,42	20112028	0,52	68	25	279,48	274,99	20112068	3,22
29	16	121,95	117,46	20112029	0,56	70	25	287,56	283,07	20112070	3,42
30	16	125,99	121,50	20112030	0,60	72	25	295,64	291,15	20112072	3,62
31	16	130,02	125,53	20112031	0,64	75	25	307,77	303,28	20112075	3,94
32	16	134,06	129,57	20112032	0,68	76	25	311,81	307,32	20112076	4,05
33	16	138,10	133,61	20112033	0,73	78	25	319,89	315,40	20112078	4,27
34	16	142,13	137,64	20112034	0,78	80	25	327,98	323,49	20112080	4,50
35	16	146,17	141,68	20112035	0,83	85	25	348,18	343,69	20112085	5,62
36	16	150,21	145,72	20112036	0,88	90	25	368,39	363,90	20112090	6,31
37	16	154,24	149,75	20112037	0,93	95	25	388,60	384,11	20112095	7,05
38	16	158,28	153,79	20112038	0,98	100	25	408,81	404,32	20112100	7,82
39	16	162,32	157,83	20112039	1,03	110	25	449,23	444,74	20112110	9,50
40	16	166,36	161,87	20112040	1,09	114	25	465,40	460,91	20112114	10,21
41	20	170,40	165,91	20112041	1,14	120	25	489,65	485,16	20112120	11,32
42	20	174,43	169,94	20112042	1,20	125	25	509,86	505,37	20112125	12,31
43	20	178,47	173,98	20112043	1,26						

DOPPIE

Z	D ₂	d _e	d _p	CODICE	kg.	Z	D ₂	d _e	d _p	CODICE	kg.
8	10	37,20	33,18	20212008	0,07	44	20	183,80	178,03	20212044	3,71
9	10	41,00	37,13	20212009	0,10	45	20	188,00	182,07	20212045	3,89
10	10	45,20	41,10	20212010	0,13	46	20	192,10	186,10	20212046	4,07
11	12	48,70	45,07	20212011	0,17	47	20	198,20	190,14	20212047	4,36
12	12	53,00	49,07	20212012	0,21	48	20	200,30	194,18	20212048	4,96
13	12	57,40	53,06	20212013	0,25	49	20	204,30	198,22	20212049	4,66
14	12	61,80	57,07	20212014	0,30	50	20	208,30	202,26	20212050	4,86
15	12	65,50	61,09	20212015	0,36	51	25	212,10	206,30	20212051	5,03
16	14	69,50	65,10	20212016	0,41	52	25	216,10	210,34	20212052	5,24
17	14	73,60	69,11	20212017	0,47	53	25	220,20	214,37	20212053	5,46
18	14	77,80	73,14	20212018	0,54	54	25	224,10	218,43	20212054	5,68
19	14	81,70	77,16	20212019	0,61	55	25	228,10	222,46	20212055	5,90
20	14	85,80	81,19	20212020	0,68	56	25	232,20	226,50	20212056	6,13
21	16	89,70	85,22	20212021	0,75	57	25	236,40	230,54	20212057	6,36
22	16	93,80	89,24	20212022	0,83	58	25	240,50	234,58	20212058	6,59
23	16	98,20	93,27	20212023	0,92	60	25	248,60	242,66	20212060	7,08
24	16	101,80	97,29	20212024	1,01	62	25	256,90	250,75	20212062	7,60
25	16	105,80	101,33	20212025	1,10	64	25	265,10	258,82	20212064	8,10
26	16	110,00	105,36	20212026	1,20	65	25	269,00	262,86	20212065	8,36
27	16	114,00	109,40	20212027	1,31	66					
28	16	118,00	113,42	20212028	1,42	68	25	281,00	274,99	20212068	9,17
29	16	122,00	117,46	20212029	1,53	70	25	289,00	283,07	20212070	9,75
30	16	126,10	121,50	20212030	1,65	72	25	297,20	291,16	20212072	10,00
31	16	130,20	125,54	20212031	1,77	75	25	309,20	303,27	20212075	11,24
32	16	134,30	129,56	20212032	1,90	76	25	313,30	307,33	20212076	11,35
33	16	138,40	133,60	20212033	2,02	78					
34	16	142,60	137,64	20212034	2,16	80	25	329,40	323,48	20212080	12,05
35	16	146,70	141,68	20212035	2,30	85	25	349,00	343,70	20212085	14,01
36	20	151,00	145,72	20212036	2,42	90	25	369,90	363,90	20212090	15,85
37	20	154,60	149,76	20212037	2,56	95	25	390,10	384,11	20212095	18,00
38	20	158,60	153,80	20212038	2,71	100	25	410,30	404,32	20212100	20,30
39	20	162,70	157,83	20212039	2,87	110	25	450,70	444,74	20212110	24,66
40	20	166,80	161,87	20212040	3,03	114	25	466,90	460,90	20212114	26,00
41	20	171,40	165,91	20212041	3,20	120	25	491,20	485,16	20212120	29,45
42	20	175,40	169,95	20212042	3,36	125	25	511,30	505,37	20212125	32,00
43	20	179,70	173,99	20212043	3,53						

MATERIALE **FE / C45**

Per necessità specifiche chiedere.

