



CORONE

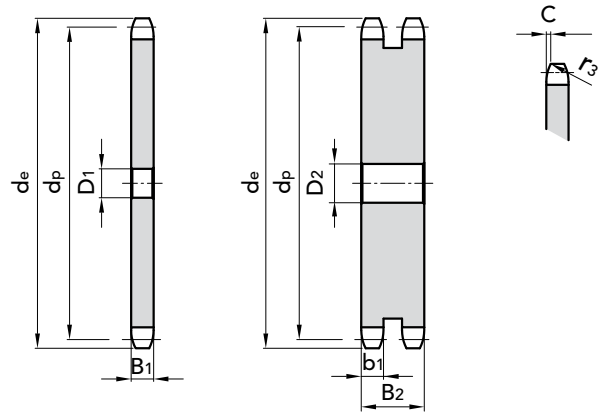
1" x 17.02 mm

CORONA

Raggio dente r_3	26	mm
Larghezza raggio C	2,5	mm
Larghezza dente corona B_1	16,2	mm
Larghezza dente corona b_1	15,8	mm
Larghezza dente corona B_2	47,7	mm
Larghezza dente corona B_3	79,6	mm

CATENA

Passo	25,4	mm
Larghezza interna	17,02	mm
Rullo Ø	15,88	mm



SEMPLICI

Z	D ₁	d _e	d _p	CODICE	kg.	Z	D ₁	d _e	d _p	CODICE	kg.
8	14	77,49	66,37	20125008	0,30	44	25	367,17	356,05	20125044	12,02
9	14	85,38	74,26	20125009	0,39	45	25	375,24	364,12	20125045	12,60
10	15	93,32	82,20	20125010	0,51	46	25	383,32	372,20	20125046	13,17
11	15	101,28	90,14	20125011	0,63	47	25	391,40	380,28	20125047	13,76
12	15	109,26	98,14	20125012	0,77	48	25	399,48	388,36	20125048	14,37
13	15	117,26	106,14	20125013	0,92	49	25	407,56	396,44	20125049	14,99
14	15	125,27	114,15	20125014	1,08	50	25	415,64	404,52	20125050	15,63
15	15	133,29	122,17	20125015	1,26	51	30	423,72	412,60	20125051	16,25
16	19	141,32	130,20	20125016	1,43	52	30	431,80	420,68	20125052	16,90
17	19	149,35	138,23	20125017	1,64	53	30	439,88	428,76	20125053	17,58
18	19	157,39	146,27	20125018	1,85	54	30	447,96	436,84	20125054	18,26
19	19	165,44	154,32	20125019	2,08	55	30	456,04	444,92	20125055	18,96
20	19	173,49	162,37	20125020	2,32	56	30	464,12	453,00	20125056	19,67
21	20	181,54	170,42	20125021	2,58	57	30	472,20	461,08	20125057	20,50
22	20	189,60	178,48	20125022	2,84	58	30	480,28	469,16	20125058	21,13
23	20	197,66	186,54	20125023	3,13	60	30	496,45	485,33	20125060	22,65
24	20	205,72	194,60	20125024	3,42	62	30	512,61	501,49	20125062	24,22
25	20	213,78	202,66	20125025	3,73	64	30	528,77	517,65	20125064	25,84
26	20	221,80	210,72	20125026	4,05	65	30	536,85	525,73	20125065	26,67
27	20	229,91	218,79	20125027	4,38	68	30	561,10	549,98	20125068	29,23
28	20	237,98	226,86	20125028	4,73	70	30	577,27	566,15	20125070	31,01
29	20	246,05	234,93	20125029	5,09	72	30	593,43	582,31	20125072	32,84
30	20	254,12	243,00	20125030	5,46	75	30	617,68	606,56	20125075	35,68
31	25	262,19	251,07	20125031	5,82	76	30	625,76	614,64	20125076	36,65
32	25	270,26	259,14	20125032	6,22	78	30	641,93	630,81	20125078	38,64
33	25	278,33	267,21	20125033	6,63	80	30	658,09	646,97	20125080	40,68
34	25	287,40	275,28	20125034	7,06	85	30	698,51	687,39	20125085	46,00
35	25	294,48	283,36	20125035	7,50	90	30	738,92	727,80	20125090	51,65
36	25	302,55	291,43	20125036	7,95	95	30	779,34	768,22	20125095	57,62
37	25	310,63	299,51	20125037	8,41	100	30	819,76	808,64	20125100	63,62
38	25	318,70	307,58	20125038	8,88	110	30	900,60	889,48	20125110	77,50
39	25	326,78	315,66	20125039	9,37	114	30	932,93	921,81	20125114	83,31
40	25	334,86	323,74	20125040	9,88	120	30	981,44	970,32	20125120	92,40
41	25	342,93	331,81	20125041	10,39	125	30	2021,86	1010,74	20125125	100,33
42	25	351,01	339,89	20125042	10,92						
43	25	359,09	347,97	20125043	11,46						

DOPPIE

Z	D ₂	d _e	d _p	CODICE	kg.	Z	D ₂	d _e	d _p	CODICE	kg.
8	16	77,00	66,37	20225008	0,71	44	25	369,10	369,10	20225044	34,24
9	16	85,00	74,27	20225009	0,97	45	25	377,10	377,10	20225045	35,89
10	16	93,00	82,19	20225010	1,27	46	30	385,20	385,20	20225046	37,56
11	20	99,50	90,14	20225011	1,57	47					
12	20	109,00	98,14	20225012	1,94	48	30	401,30	401,30	20225048	41,06
13	20	117,00	106,12	20225013	2,36	49					
14	20	125,00	114,15	20225014	2,81	50	30	417,40	417,40	20225050	44,70
15	20	133,00	122,17	20225015	3,31	51					
16	20	141,00	130,20	20225016	3,84	52	30	433,60	433,60	20225052	48,40
17	20	149,00	138,22	20225017	4,41	53					
18	20	157,00	146,28	20225018	5,01	54					
19	20	165,20	154,33	20225019	5,66	55	30	457,90	457,90	20225055	54,38
20	20	173,00	162,38	20225020	6,34	56	30	466,00	466,00	20225056	56,24
21	25	181,20	170,43	20225021	7,00	57	30	474,00	474,00	20225057	58,35
22	25	189,30	178,48	20225022	7,76	58					
23	25	197,50	186,53	20225023	8,56	60	30	498,30	498,30	20225060	64,90
24	25	205,50	194,59	20225024	9,40	62	30	514,50	514,50	20225062	69,46
25	25	213,50	202,66	20225025	10,28	64					
26	25	221,60	210,72	20225026	11,20	65	30	538,80	538,80	20225065	76,59
27	25	229,60	218,79	20225027	12,15	68	30	562,90	562,90	20225068	84,07
28	25	237,70	226,85	20225028	13,14	70	30	579,20	579,20	20225070	89,24
29	25	245,80	234,92	20225029	14,17	72	30	595,40	595,40	20225072	94,60
30	25	254,00	243,00	20225030	15,24	75	30	619,70	619,70	20225075	102,85
31	25	262,00	251,08	20225031	16,35	76	30	627,00	627,00	20225076	105,69
32	25	270,00	259,13	20225032	17,50	78					
33	25	278,50	267,21	20225033	18,68	80	30	660,00	660,00	20225080	117,43
34	25	287,00	275,28	20225034	19,90	85	30	699,90	699,90	20225085	132,96
35	25	296,20	283,36	20225035	21,16	90	30	740,30	740,30	20225090	149,46
36	25	304,60	291,44	20225036	22,46	95	30	781,10	781,10	20225095	166,91
37	25	312,60	299,51	20225037	23,80	100	30	821,10	821,10	20225100	181,33
38	25	320,70	307,59	20225038	25,18	110	30	902,00	902,00	20225110	225,00
39	25	328,80	315,67	20225039	26,59	114	40	934,30	934,30	20225114	242,01
40	25	336,90	323,75	20225040	28,04	120	40	982,80	982,80	20225120	270,00
41						125	40	1023,20	1023,20	20225125	291,84
42	25	353,00	339,90	20225042	31,07						
43	25	361,10	347,98	20225043	32,65						

MATERIALE FE / C45

Per necessità specifiche chiedere.

