



CORONA

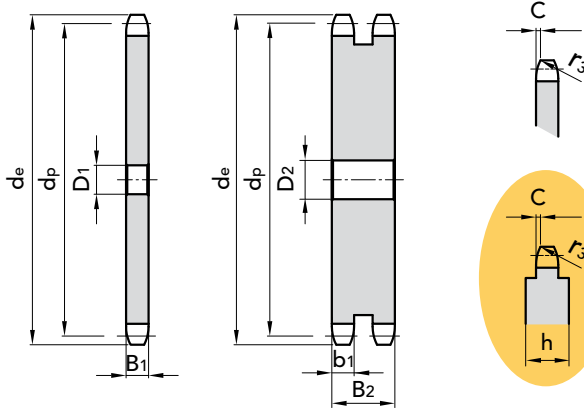
3/8" x 7/32"

CORONA

Raggio dente r_3	10	mm
Larghezza raggio C	1	mm
Larghezza dente corona B_1	5,3	mm
Larghezza dente corona b_1	5,2	mm
Larghezza dente corona B_2	15,4	mm
Larghezza dente corona B_3	25,6	mm

CATENA

Passo	9,525	mm
Larghezza interna	5,72	mm
Rullo \emptyset	6,35	mm



CORONA 3/8" x 7/32"
per catene a rulli secondo
DIN 8187 - ISO/R 606

SEMPLICI

Z	D ₁	d _e	d _p	CODICE	kg.
8	6	28,54	24,89	20109008	
9	7	31,50	27,85	20109009	
10	7	34,47	30,82	20109010	
11	8	37,46	33,81	20109011	
12	8	40,45	36,80	20109012	
13	8	43,45	39,80	20109013	
14	8	46,45	42,80	20109014	
15	8	49,46	45,81	20109015	
16	10	52,47	48,82	20109016	
17	10	55,49	51,84	20109017	
18	10	58,50	54,85	20109018	
19	10	61,52	57,87	20109019	
20	10	64,54	60,89	20109020	
21	10	67,56	63,91	20109021	
22	10	70,58	66,93	20109022	
23	10	73,60	69,95	20109023	
24	10	76,62	72,97	20109024	
25	10	79,65	76,00	20109025	
26	10	82,67	79,02	20109026	
27	10	85,70	82,05	20109027	
28	10	88,72	85,07	20109028	
29	10	91,75	88,10	20109029	
30	10	94,77	91,12	20109030	
31	12	97,80	94,15	20109031	
32	12	100,83	97,18	20109032	
33	12	103,85	100,20	20109033	
34	12	106,88	103,23	20109034	
35	12	109,91	106,26	20109035	
36	12	112,94	109,29	20109036	
37	12	115,97	112,32	20109037	
38	12	118,99	115,34	20109038	
39	12	122,02	118,37	20109039	
40	12	125,05	121,40	20109040	
41	16	128,08	124,43	20109041	
42	16	131,11	127,46	20109042	
43	16	134,14	130,49	20109043	

DOPPIE

Z	D ₁	d _e	d _p	CODICE	kg.
8	6	28,00	24,89	20209008	0,03
9	8	31,00	27,85	20209009	0,04
10	8	34,00	30,82	20209010	0,05
11	10	37,00	33,80	20209011	0,06
12	10	40,00	36,80	20209012	0,08
13	10	43,00	39,79	20209013	0,10
14	10	46,30	42,80	20209014	0,12
15	10	49,30	45,81	20209015	0,14
16	12	52,30	48,82	20209016	0,16
17	12	55,30	51,83	20209017	0,19
18	12	58,30	54,85	20209018	0,21
19	12	61,30	57,87	20209019	0,24
20	12	64,30	60,89	20209020	0,27
21	12	68,00	63,91	20209021	0,30
22	12	71,00	66,93	20209022	0,34
23	12	73,50	69,95	20209023	0,37
24	12	77,00	72,97	20209024	0,41
25	12	80,00	76,02	20209025	0,45
26	12	83,00	79,02	20209026	0,48
27	12	86,00	82,02	20209027	0,53
28	12	89,00	85,07	20209028	0,57
29	12	92,00	88,09	20209029	0,62
30	12	94,70	91,12	20209030	0,66
31	14	98,30	94,15	20209031	0,71
32	14	101,30	97,17	20209032	0,77
33	14	104,30	100,20	20209033	0,82
34	14	107,30	103,23	20209034	0,87
35	14	110,40	106,26	20209035	0,93
36	14	113,40	109,20	20209036	0,99
37	14	116,40	112,32	20209037	1,05
38	14	119,50	115,35	20209038	1,11
39	14	122,50	118,37	20209039	1,18
40	14	125,50	121,40	20209040	1,24
41	16	128,50	124,43	20209041	1,30
42	16	131,60	127,46	20209042	1,36
43	16	134,60	130,49	20209043	1,44

A partire da Z.100 il disco ruota viene maggiorato h = 7mm

MATERIALE FE / C45

Per necessità specifiche chiedere.

