



CORONE

CORONE 5/8" x 3/8"
per catene a rulli secondo
DIN 8187 - ISO/R 606

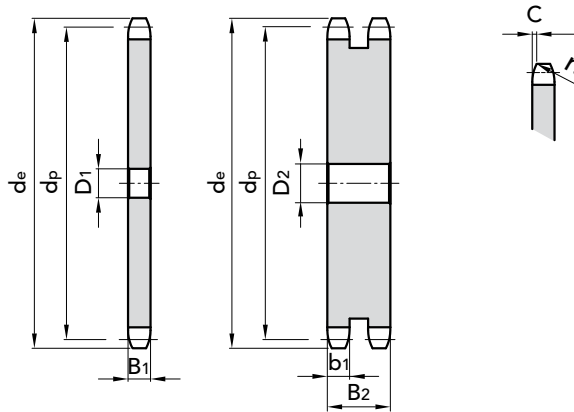
5/8" x 3/8"

CORONA

Raggio dente r_3	16	mm
Larghezza raggio C	1,6	mm
Larghezza dente corona B_1	9,1	mm
Larghezza dente corona b_1	9	mm
Larghezza dente corona B_2	25,5	mm
Larghezza dente corona B_3	42,1	mm

CATENA

Passo	15,875	mm
Larghezza interna	9,65	mm
Rullo \varnothing	10,16	mm



SEMPLICI

Z	D ₁	d _e	d _p	CODICE	kg.
8	10	48,32	41,48	20115008	0,06
9	10	53,26	46,42	20115009	0,09
10	10	58,21	51,37	20115010	0,11
11	10	63,19	56,35	20115011	0,14
12	10	68,18	61,34	20115012	0,17
13	10	73,17	66,33	20115013	0,20
14	10	78,18	71,34	20115014	0,23
15	10	83,19	76,35	20115015	0,27
16	12	88,21	81,37	20115016	0,31
17	12	93,23	86,39	20115017	0,36
18	12	98,26	91,42	20115018	0,41
19	12	103,29	96,45	20115019	0,46
20	12	108,32	101,48	20115020	0,51
21	12	113,35	106,51	20115021	0,57
22	12	118,39	111,55	20115022	0,62
23	12	123,43	116,59	20115023	0,69
24	12	128,46	121,62	20115024	0,75
25	12	133,50	126,66	20115025	0,82
26	16	138,54	131,70	20115026	0,88
27	16	143,58	136,74	20115027	0,95
28	16	148,63	141,79	20115028	1,03
29	16	153,67	146,83	20115029	1,11
30	16	158,71	151,87	20115030	1,19
31	16	163,76	156,92	20115031	1,28
32	16	168,80	161,96	20115032	1,36
33	16	174,85	167,01	20115033	1,45
34	16	178,89	172,05	20115034	1,55
35	16	183,94	177,10	20115035	1,64
36	20	188,99	182,15	20115036	1,73
37	20	194,03	187,19	20115037	1,83
38	20	199,08	192,24	20115038	1,94
39	20	204,13	197,29	20115039	2,05
40	20	209,17	202,33	20115040	2,16
41	20	214,22	207,38	20115041	2,29
42	20	219,27	212,43	20115042	2,39
43	20	224,32	217,48	20115043	2,50

DOPPIE

Z	D ₂	d _e	d _p	CODICE	kg.
8	12	47,00	41,48	20215008	0,15
9	12	52,60	46,42	20215009	0,21
10	12	57,50	51,37	20215010	0,27
11	14	63,00	56,34	20215011	0,34
12	14	68,00	61,34	20215012	0,42
13	14	73,00	66,32	20215013	0,51
14	14	78,00	71,34	20215014	0,60
15	14	83,00	76,36	20215015	0,70
16	16	88,00	81,37	20215016	0,82
17	16	93,00	86,38	20215017	0,94
18	16	98,30	91,42	20215018	1,06
19	16	103,30	96,45	20215019	1,20
20	16	108,40	101,49	20215020	1,34
21	16	113,40	106,52	20215021	1,48
22	16	118,00	111,55	20215022	1,64
23	16	123,50	116,58	20215023	1,80
24	16	128,30	121,62	20215024	1,98
25	16	134,00	126,66	20215025	2,17
26	16	139,00	131,70	20215026	2,33
27	16	144,00	136,75	20215027	2,53
28	16	148,70	141,78	20215028	2,74
29	16	153,80	146,83	20215029	2,96
30	16	158,80	151,87	20215030	3,18
31	20	163,90	156,92	20215031	3,41
32	20	168,90	161,95	20215032	3,66
33	20	174,50	167,00	20215033	3,90
34	20	179,00	172,05	20215034	4,16
35	20	184,10	177,10	20215035	4,42
36	20	189,10	182,15	20215036	4,70
37	20	194,20	187,20	20215037	4,98
38	20	199,20	192,24	20215038	5,26
39	20	204,20	197,29	20215039	5,56
40	20	209,30	202,34	20215040	5,87
41	20	214,80	207,39	20215041	5,10
42	20	219,90	212,44	20215042	6,46
43	20	224,90	217,49	20215043	6,80

MATERIALE **FE / C45**

Per necessità specifiche chiedere.

