



CORONE

CORONE 3/4" x 7/16"
per catene a rulli secondo
DIN 8187 - ISO/R 606

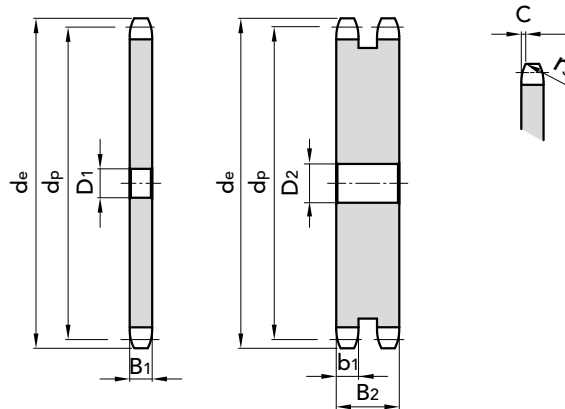
3/4" x 7/16"

CORONA

Raggio dente r_3	19	mm
Larghezza raggio C	2	mm
Larghezza dente corona B₁	11,1	mm
Larghezza dente corona b₁	10,8	mm
Larghezza dente corona B₂	30,3	mm
Larghezza dente corona B₃	49,8	mm

CATENA

Passo	19,05	mm
Larghezza interna	11,68	mm
Rullo Ø	12,07	mm



SEMPLICI

Z	D ₁	d _e	d _p	CODICE	kg.	Z	D ₁	d _e	d _p	CODICE	kg.
8	12	57,31	49,78	20119008	0,12	44	25	274,56	267,03	20119044	4,61
9	12	63,23	55,70	20119009	0,15	45	25	280,62	273,09	20119045	4,83
10	12	69,18	61,65	20119010	0,20	46	25	286,68	279,15	20119046	5,05
11	14	75,15	67,62	20119011	0,24	47	25	292,74	285,21	20119047	5,28
12	14	81,13	73,60	20119012	0,30	48	25	298,80	291,27	20119048	5,52
13	14	87,13	79,60	20119013	0,35	49	25	304,86	297,33	20119049	5,76
14	14	93,14	85,61	20119014	0,41	50	25	310,92	303,39	20119050	6,00
15	14	99,16	91,63	20119015	0,48	51	25	316,98	309,45	20119051	6,25
16	14	105,18	97,65	20119016	0,55	52	25	323,04	315,51	20119052	6,50
17	14	111,20	103,67	20119017	0,63	53	25	329,10	321,57	20119053	6,77
18	14	117,23	109,70	20119018	0,71	54	25	335,16	327,63	20119054	7,03
19	14	123,27	115,74	20119019	0,80	55	25	341,22	333,69	20119055	7,30
20	14	129,31	121,78	20119020	0,89	56	25	347,28	339,75	20119056	7,57
21	16	135,35	127,82	20119021	0,99	57	25	353,34	345,81	20119057	7,85
22	16	141,39	133,86	20119022	1,03	58	25	359,40	351,87	20119058	8,13
23	16	147,43	139,90	20119023	1,20	59					
24	16	153,48	145,95	20119024	1,31	60	25	371,52	363,99	20119060	8,72
25	16	159,52	151,99	20119025	1,43	62	25	383,65	376,12	20119062	9,33
26	16	165,57	158,04	20119026	1,56	64	25	395,77	388,24	20119064	9,95
27	16	171,62	164,09	20119027	1,68	65	25	401,83	394,30	20119065	10,27
28	16	177,67	170,14	20119028	1,82	68	30	420,02	412,49	20119068	11,24
29	16	183,72	176,19	20119029	1,96	70	30	432,14	424,61	20119070	11,92
30	16	189,78	182,25	20119030	2,10	72	30	444,26	436,73	20119072	12,63
31	20	195,83	188,30	20119031	2,24	75	30	462,45	454,92	20119075	13,72
32	20	201,88	194,35	20119032	2,39	76	30	468,51	460,98	20119076	14,09
33	20	207,94	200,41	20119033	2,55	78	30	480,63	473,10	20119078	14,86
34	20	213,99	206,46	20119034	2,71	80	30	492,76	485,23	20119080	15,65
35	20	220,05	212,52	20119035	2,88	85	30	510,95	503,42	20119085	17,70
36	20	226,10	218,57	20119036	3,06	90	30	553,38	545,85	20119090	19,87
37	20	232,16	224,63	20119037	3,24	95	30	583,70	576,17	20119095	22,18
38	20	238,22	230,69	20119038	3,42	100	30	614,01	606,48	20119100	24,60
39	20	244,27	236,74	20119039	3,61	110	30	674,64	667,11	20119110	29,84
40	20	250,33	242,80	20119040	3,80	114	30	698,89	691,36	20119114	32,07
41	25	256,39	248,86	20119041	3,98	120	30	735,27	727,74	20119120	35,58
42	25	262,45	254,92	20119042	4,19	125	30	765,59	758,06	20119125	38,63
43	25	268,51	260,98	20119043	4,38						

DOPPIE

Z	D ₂	d _e	d _p	CODICE	kg.	Z	D ₂	d _e	d _p	CODICE	kg.
8	12	57,60	49,78	20219008	0,26	44	25	276,50	267,04	20219044	12,21
9	12	62,00	55,70	20219009	0,36	45	25	282,50	273,10	20219045	12,80
10	12	69,00	61,64	20219010	0,46	46	25	287,90	279,16	20219046	13,40
11	16	75,00	67,61	20219011	0,59	47	25	294,00	285,21	20219047	14,02
12	16	81,50	73,61	20219012	0,72	48	25	300,10	291,27	20219048	14,65
13	16	87,50	79,59	20219013	0,88	49	25	306,20	297,33	20219049	15,03
14	16	93,60	85,61	20219014	1,02	50	25	312,30	303,39	20219050	15,95
15	16	99,80	91,63	20219015	1,20	51	25	318,40	309,45	20219051	16,49
16	20	105,50	97,65	20219016	1,39	52	25	324,50	315,50	20219052	17,31
17	20	111,50	103,67	20219017	1,60	53	25	330,50	321,56	20219053	17,96
18	20	118,00	109,71	20219018	1,81	54	25	336,60	327,64	20219054	18,73
19	20	124,20	115,75	20219019	2,05	55	25	342,70	333,70	20219055	19,45
20	20	129,70	121,78	20219020	2,30	56	25	348,70	339,75	20219056	20,20
21	20	136,00	127,82	20219021	2,53	57	25	355,40	345,81	20219057	20,95
22	20	141,80	133,86	20219022	2,80	58	25	361,50	351,87	20219058	21,72
23	20	149,00	139,90	20219023	3,09	59					
24	20	153,90	145,94	20219024	3,39	60	25	373,00	363,99	20219060	23,00
25	20	160,00	152,00	20219025	3,70	62	30	385,10	376,12	20219062	26,62
26	20	165,90	158,04	20219026	4,03	64	30	397,20	388,24	20219064	27,48
27	20	172,30	164,09	20219027	4,38	65	30	403,20	394,29	20219065	29,00
28	20	178,00	170,13	20219028	4,73	68					
29	20	184,10	176,19	20219029	5,10	70	30	433,60	433,60	20219070	32,01
30	20	190,50	182,25	20219030	5,49	72	30	447,00	447,00	20219072	33,92
31	20	196,30	188,31	20219031	5,88	75	30	463,90	463,90	20219075	36,88
32	20	203,30	194,36	20219032	6,30	76	30	469,90	469,90	20219076	37,90
33	20	209,20	200,40	20219033	6,72	78					
34	20	214,60	206,46	20219034	7,16	80	30	494,20	494,20	20219080	42,10
35	20	221,00	212,52	20219035	7,61	85	30	524,50	524,50	20219085	47,66
36	25	226,80	218,58	20219036	7,99	90	30	554,80	554,80	20219090	53,36
37	25	232,90	224,64	20219037	8,47	95	30	585,10	585,10	20219095	59,80
38	25	239,00	230,69	20219038	8,96	100	30	615,40	615,40	20219100	66,39
39	25	245,10	236,75	20219039	9,50	110	30	676,10	676,10	20219110	81,00
40	25	251,30	242,81	20219040	9,99	114	30	700,60	700,60	20219114	86,68
41	25	257,30	248,87	20219041	10,51	120	30	736,70	736,70	20219120	97,00
42	25	264,50	254,93	20219042	11,07	125	30	767,00	767,00	20219125	104,50
43	25	270,50	260,98	20219043	11,63						

MATERIALE **FE / C45**

Per necessità specifiche chiedere.

