



# CORONE

**CORONE 1" 1/4 x 3/4"**  
per catene a rulli secondo  
DIN 8187 - ISO/R 606

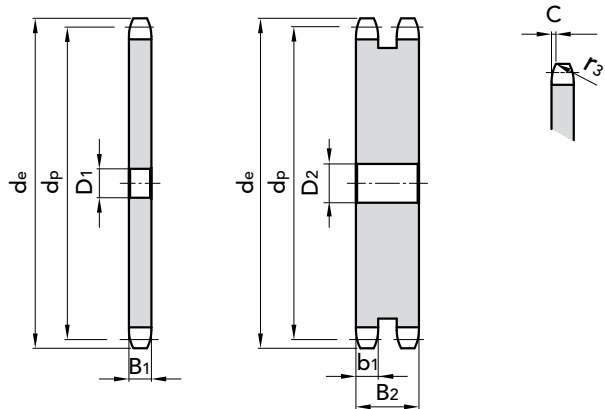
**1" 1/4 x 3/4"**

### CORONA

Raggio dente $r_3$	32	mm
Larghezza raggio C	3,5	mm
Larghezza dente corona $B_1$	18,5	mm
Larghezza dente corona $b_1$	18,2	mm
Larghezza dente corona $B_2$	54,6	mm
Larghezza dente corona $B_3$	91	mm

### CATENA

Passo	31,75	mm
Larghezza interna	19,56	mm
Rullo $\emptyset$	19,05	mm



### SEMPLICI

Z	D <sub>1</sub>	d <sub>e</sub>	d <sub>p</sub>	CODICE	kg.	Z	D <sub>1</sub>	d <sub>e</sub>	d <sub>p</sub>	CODICE	kg.
8	16	98,1	82,96	20131008	0,55	44	30	460,2	445,07	20131044	21,50
9	16	108,0	92,84	20131009	0,73	45	30	470,3	455,17	20131045	22,51
10	16	117,9	102,74	20131010	0,93	46	30	480,4	465,26	20131046	23,55
11	16	127,8	112,68	20131011	1,13	48	30	500,6	485,46	20131048	25,70
12	20	137,8	122,68	20131012	1,38	50	30	520,8	505,65	20131050	27,93
13	20	147,8	132,65	20131013	1,65	51	30	530,9	515,75	20131051	28,59
14	20	157,8	142,68	20131014	1,94	52	30	541,0	525,84	20131052	30,27
15	20	167,9	152,72	20131015	2,26	54	30	561,2	546,07	20131054	32,69
16	25	177,9	162,75	20131016	2,60	55	30	571,3	556,16	20131055	33,94
17	25	187,9	172,78	20131017	2,96	56	30	581,4	566,26	20131056	35,21
18	25	198,0	182,85	20131018	3,34	57	30	591,5	576,36	20131057	36,51
19	25	208,1	192,91	20131019	3,75	58	30	601,6	586,45	20131058	37,82
20	25	218,1	202,98	20131020	4,19	60	30	621,8	606,65	20131060	40,53
21	25	228,2	213,04	20131021	4,62	64	30	662,2	647,06	20131064	46,22
22	25	238,3	223,11	20131022	5,09	65	30	672,3	657,16	20131065	47,70
23	25	248,3	233,17	20131023	5,60	70	30	722,8	707,67	20131070	55,45
24	25	258,4	243,23	20131024	6,18	75	30	773,3	758,19	20131075	63,79
25	25	268,5	253,33	20131025	6,67	76	30	783,5	768,32	20131076	66,53
26	25	278,6	263,40	20131026	7,21	80	30	823,9	808,72	20131080	72,71
27	25	288,6	273,40	20131027	7,81	85	30	874,4	859,25	20131085	82,21
28	25	298,7	283,56	20131028	8,43	90	30	924,9	909,76	20131090	92,30
29	25	308,8	293,65	20131029	9,07	95	30	975,4	960,28	20131095	102,96
30	25	318,9	303,75	20131030	9,73	100	30	1026,0	1010,79	20131100	114,13
31	25	329,0	313,85	20131031	19,42	114	30	1167,4	1152,26	20131114	148,73
32	25	339,1	323,91	20131032	11,13						
33	25	349,2	334,01	20131033	11,87						
34	25	359,3	344,10	20131034	12,63						
35	25	369,4	354,20	20131035	13,41						
36	25	379,5	364,30	20131036	14,22						
37	25	389,5	374,39	20131037	15,04						
38	25	399,6	384,49	20131038	15,90						
39	25	409,7	394,59	20131039	16,77						
40	25	419,8	404,68	20131040	17,67						
41	30	429,9	414,78	20131041	18,59						
42	30	440,0	424,88	20131042	19,54						
43	30	450,1	434,97	20131043	20,50						

### DOPPIE

Z	D <sub>2</sub>	d <sub>e</sub>	d <sub>p</sub>	CODICE	kg.	Z	D <sub>2</sub>	d <sub>e</sub>	d <sub>p</sub>	CODICE	kg.
8	20	98,10	82,96	20231008	1,28	44					
9	20	108,00	92,84	20231009	1,74	45	30	470,30	455,17	20231045	64,25
10	20	117,90	102,74	20231010	2,28	46	30	480,40	465,26	20231046	67,26
11	20	127,80	112,68	20231011	2,89	48	30	500,60	485,46	20231048	
12	20	137,80	122,68	20231012	3,56	50	30	520,80	505,65	20231050	73,49
13	20	147,80	132,65	20231013	4,31	51					
14	20	157,80	142,68	20231014	5,12	52	30	541,00	525,84	20231052	80,00
15	20	167,90	152,72	20231015	6,00	54					
16	25	177,90	162,75	20231016	6,78	55					
17	25	187,90	172,78	20231017	7,80	56					
18	25	198,00	182,85	20231018	8,89	57	30	591,50	576,36	20231057	86,55
19	25	208,10	192,91	20231019	10,05	58					
20	25	218,10	202,98	20231020	11,27	60					
21	25	228,20	213,04	20231021	12,56	64					
22	25	238,30	223,11	20231022	13,93	65	30	672,30	657,16	20231065	116,43
23	25	248,30	233,17	20231023	15,36	70	30	722,80	707,67	20231070	137,34
24	25	258,40	243,23	20231024	16,86	75					
25	25	268,50	253,33	20231025	18,43	76	30	783,50	768,32	20231076	159,97
26	25	278,60	263,40	20231026	20,07	80	30	823,90	808,72	20231080	189,39
27	25	288,60	273,40	20231027	21,17	85					
28	25	298,70	283,56	20231028	23,56	90					
29	25	308,80	293,65	20231029	25,39	95	30	975,40	960,28	20231095	210,38
30	25	318,90	303,75	20231030	27,30	100					
31	25	329,00	313,85	20231031	29,29	114	40	1167,40	1152,26	20231114	433,24
32	25	339,10	323,91	20231032	31,34						
33											
34	25	359,30	344,10	20231034	35,64						
35	25	369,40	354,20	20231035	37,90						
36											
37											
38	30	399,60	384,49	20231038	45,08						
39											
40	30	419,80	404,68	20231040	50,21						
41											
42	30	440,00	424,88	20231042	55,62						
43											

MATERIALE **FE / C45**

Per necessità specifiche chiedere.

